

## Статические (ручные) балансировочные клапаны БРОЕН VENTURI FODRV DN 065-200, фланец/фланец

### Применение:

- системы теплоснабжения вентиляционных приточных установок;
- системы тепло- и холодоснабжения фанкойлов;
- одно- и двухтрубные системы отопления;
- тепловые пункты и котельные;
- ГВС и ХВС.

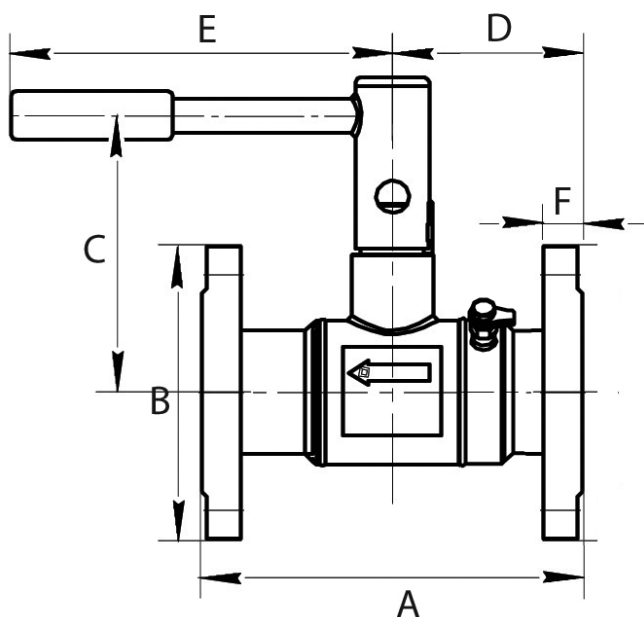
### Предназначение:

Статический (ручной) балансировочный клапан БРОЕН совмещает функции балансировочного клапана и запорного устройства. Все типы исполнения клапанов VENTURI FODRV имеют штуцеры для измерения перепада давления, расхода. Клапан предназначен для работы в системах отопления, тепло- и холодоснабжения с водой или водным раствором этилен - или пропиленгликоля с концентрацией не более 50%. Дросселирование потока производится путем изменения площади проходного сечения в отсечном шаре, определяемой положением регулировочного штока клапана. Изменение положения штока клапана осуществляется вращением шестигранного ключа. Ограничение расхода осуществляется до расчетного значения по показаниям штатного расходомера, подключаемого к измерительным портам клапана. Запорное устройство обеспечивает класс герметичности «А».

**ВНИМАНИЕ: Регулирование расхода поворотом рукоятки не допускается.**

### Код по каталогу и установочные размеры для фланцевых клапанов БРОЕН VENTURI FODRV DN 065-200:

Код по каталогу	DN	Kvs клапана (м³/ч)	Kvm изм. сопла (м³/ч)	Рекомендуемый расход (л/с)	ΔP сигнал (кПа)	Масса (кг)	Кол-во отв. на фланце	Размеры (мм)					
								A	B	C	D	E	F
394 7100-606005	065	49,11	59	3,02-10,35	3,4-39,9	12,2	8	270	180	170	146	235	24
394 7700-606005	080	70,94	138	6,4-18,36	2,8-23,00	16	8	280	195	190	146	235	24
394 8100-606005	100	116,22	186,5	10,95-39,75	4,47-58,87	22,8	8	300	215	222	158	242	26
394 8900-606005	125	116,22	186,5	10,95-39,75	4,47-58,87	27,8	8	381	245	222	199	242	28
394 9500-606005	150	317,00	375	23,71-63,51	5,18-37,20	46	8	350	280	316	187	475	28
395 0100-606005	200	422,00	356	41,86-100,47	17,92-103,22	58	12	515	335	316	267	475	30



### Спецификация материалов:

Детали корпуса	Сталь 20
Шар DN 065-125	Никелированная латунь
Шар DN 150-200	Нержавеющая сталь
Уплотнения	EPDM/PTFE/Viton
Измерительный порт	Латунь/Никель

### Технические характеристики:

Максимальная температура	135 °С
Минимальная температура	-20 °С
Максимальное давление	PN 16
Рекомендуемый перепад давления	0,01...1,5 бар
Тип присоединения	Фланцевое