

СЕПАРАТОРЫ ШЛАМА R146D, R146M МАГНИТНЫЙ КАРТРИДЖ P146M



Описание

Сепараторы шлама предназначены для отсеивания и удаления механических примесей, присутствующих в гидравлических сетях современных систем теплоснабжения и охлаждения. Механические примеси отсеиваются при помощи сетчатых металлических элементов, сталкиваясь с которыми частицы загрязнений улавливаются и направляются в нижнюю часть корпуса сепаратора, откуда эти загрязнения могут быть удалены через сливной кран. В сепараторах серии R146M в конструкции, наряду с сетчатыми элементами, предусмотрен магнитный улавливатель для металлических загрязнений, обладающих магнитными свойствами.

Технические характеристики

| Эксплуатационные характеристики | R146D резьбовое соединение | R146D фланцевое соединение | R146M резьбовое соединение |
|---|---|--|--|
| Среда | Вода, гликолевые растворы | Вода, гликолевые растворы | Вода, гликолевые растворы |
| Максимальный процент содержания гликоля | 30% | 50% | 30% |
| Максимальное рабочее давление | 10 бар | 10 бар | 10 бар |
| Диапазон рабочих температур | 0 ÷ 110 °C | 0 ÷ 110 °C | 0 ÷ 110 °C |
| Присоединительные размеры | 1" - 1 1/4" - UNI ISO 228; 1 1/2" - 2" - UNI ISO 7/1 | DN50, DN65, DN80, DN100, DN125, DN150 | 3/4" - 1 1/4" - UNI ISO 228 |
| Диаметр резьбы пробки | 1/2" | 1/2" | |
| Диаметр соединения сливного крана | 1/2" наружная + штуцер | 1" | 1/2" наружная + штуцер |
| Материалы | R146D резьбовое соединение | R146D фланцевое соединение | R146M резьбовое соединение |
| Корпус сепаратора | Латунь CW617 (UNI EN 12165) | Окрашенная сталь | Латунь CW617 (UNI EN 12165) |
| Фильтрующий элемент | Нержавеющая сталь AISI 304 | Сталь | Нержавеющая сталь AISI 304 Магнитный улавливатель: AlNiCo |
| Уплотнительные кольца | | EPDM | EPDM |
| Теплоизоляция | - | Закрытопористый пенополиэтилен | |
| Толщина | - | 20 мм | |
| Плотность | - | 30 кг/м ³ | |
| Теплопроводность (ISO 2581) | - | 0,038 Вт/м·К | |
| Огнестойкость (DIN 4102) | - | Класс B2 | |



Примечание
Максимальный рекомендуемый расход связан со скоростью среды 1,3 м/с на входе сепаратора шлама.

Типы и коды изделий

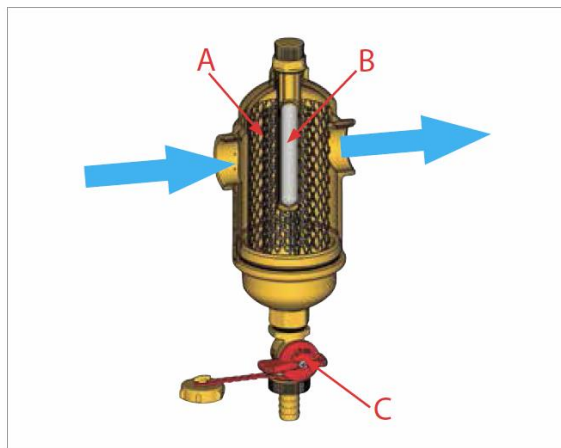
| Код | Тип | Диаметр соединений | Макс. расход [м ³ /ч] |
|-------------|---|--------------------|----------------------------------|
| R146DY014* | Механический с сетчатым фильтром | 3/4" FF | 1,5 |
| R146DY015* | | 1" FF | 2,5 |
| R146DY016* | | 1 1/4" FF | 4 |
| R146DY017* | | 1 1/2" FF | 6 |
| R146DY018* | | 2" FF | 9 |
| R146DY105** | | DN50 | 10,5 |
| R146DY106** | | DN65 | 17,5 |
| R146DY108** | | DN80 | 25 |
| R146DY110** | | DN100 | 42 |
| R146DY112** | | DN125 | 65 |
| R146DY115** | DN150 | 95 | |
| R146MY014 | Механический с сетчатым и магнитным фильтрами | 3/4" FF | 1,5 |
| R146MY015 | | 1" FF | 2,5 |
| R146MY016 | | 1 1/4" FF | 4 |
| R146MY017 | | 1 1/2" FF | 6 |
| R146MY018 | | 2" FF | 9 |

Комплекующие (приобретать отдельно):

- воздухоотводчик *R881Y003, **R991Y003;
- комплект магнитов *P146MY003 для сепаратора шлама R146D.

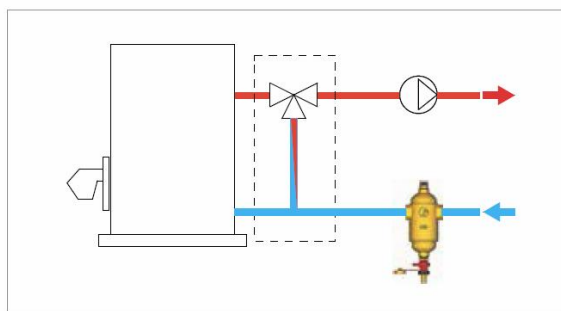
Принцип работы

При вхождении в сепаратор шлама скорость потока замедляется, твердые частицы оседают на дно или отделяются при столкновении с металлической сеткой. Соединения железа задерживаются силой притяжения, создаваемой магнитом (только для R146M). Фильтр можно очистить, не снимая его и/или не отключая систему.



Монтаж

Сепаратор шлама должен устанавливаться на обратном контуре для защиты элементов систем отопления или охлаждения от механических загрязнений, имеющих в теплоносителе. Кран для слива должен быть направлен вниз.



| | | |
|--|---|------|
| | <p>Внимание! Символ на колпачке сепаратора шлама обозначает наличие магнитного поля, которое может оказывать влияние на электронные приборы (включая кардиостимуляторы), находящиеся вблизи от устройства.</p> | |
|--|---|------|

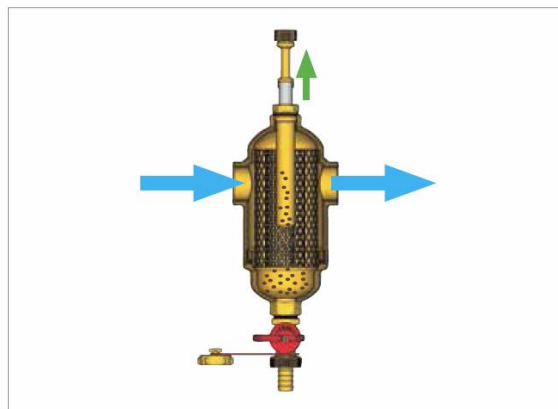
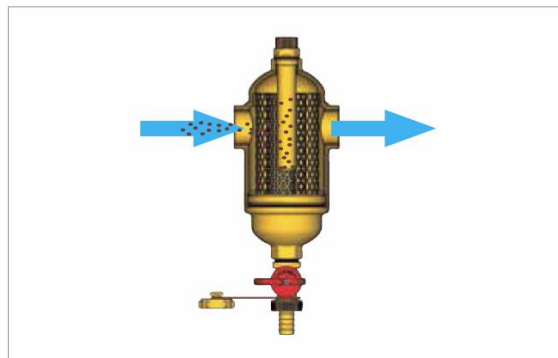
Техническое обслуживание

Чистка фильтра

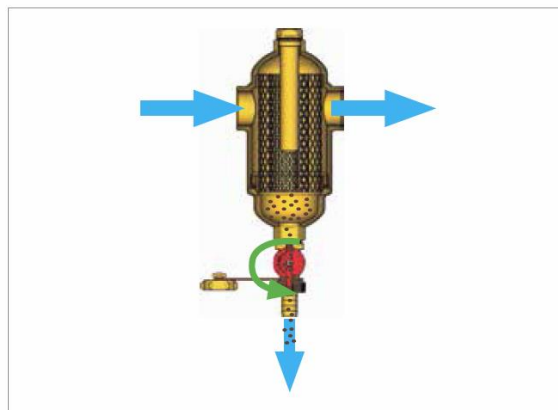
При очистке фильтра рекомендуется проводить работы, когда движение потока через сепаратор шлама прекращено. Слив жидкости производить в специально подготовленную емкость, можно использовать шланг, закрепив его на штуцер сливного крана. При работе следует руководствоваться правилами техники безопасности при работе с жидкостями, имеющими высокие температуры. Утилизацию загрязнённых жидкостей проводить в соответствии с требованиями экологических и технических норм.

Для очистки сепаратора шлама R146D открыть сливной кран, поворачивая его против часовой стрелки и слить жидкость в специально подготовленную емкость.

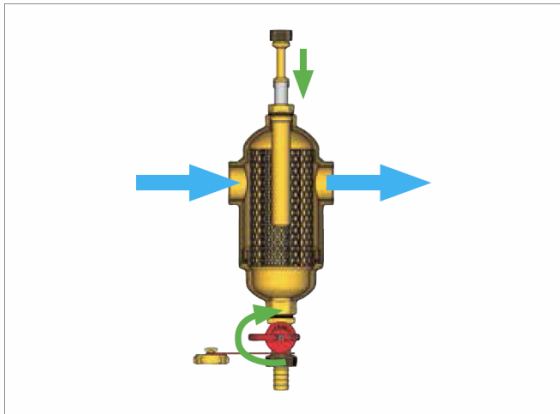
Для очистки сепаратора шлама R146M извлечь магнит из контейнера, вращая его по часовой стрелке. Шлам, собравшийся на поверхности контейнера, опустится в нижнюю часть сепаратора.



Подождать несколько минут, затем открыть сливной кран, поворачивая его против часовой стрелки и слить жидкость в специально подготовленную емкость.



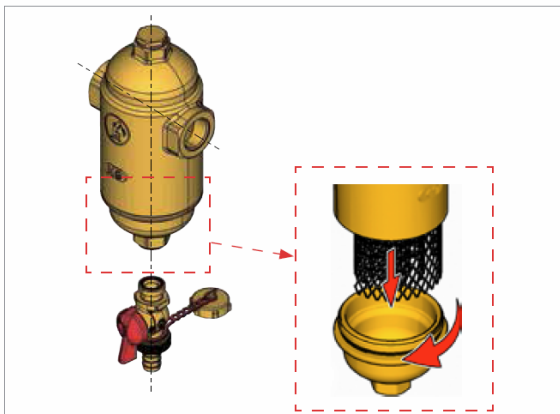
После удаления шлама закрыть сливной кран и вставить магнит обратно в контейнер, вращая его против часовой стрелки.



Снятие фильтра (для R146D, R146M 3/4" – 2")

Для полной очистки фильтра, его можно снять:

- отключить систему и перекрыть поток посредством запорной арматуры на входе и на выходе из сепаратора, чтобы предотвратить циркуляцию воды внутри сепаратора;
- открыть сливной кран и слить всю жидкость;
- открутить нижнюю часть сепаратора, вращая ее по часовой стрелке;
- извлечь фильтр и очистить его;
- установить фильтр на место, и закрутить нижнюю часть сепаратора.



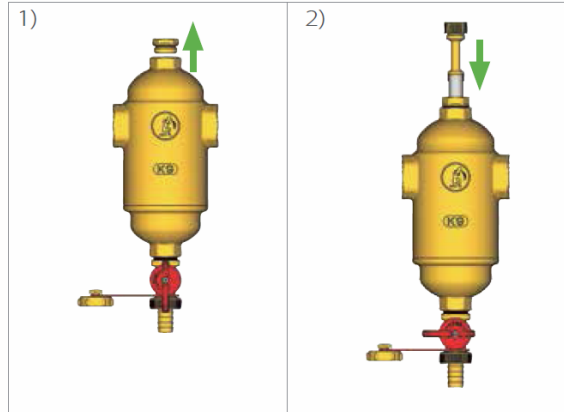
Преобразование сепаратора шлама R146D в модель магнитного сепаратора R146M

Сепараторы шлама серии R146D (с резьбовым соединением) могут быть преобразованы в магнитные сепараторы при помощи установки комплекта P146M.

| Код R146D | Комплект для преобразования | Код R146M |
|-----------|-----------------------------|-----------|
| R146DY014 | P146MY003 | R146MY014 |
| R146DY015 | | R146MY015 |
| R146DY016 | | R146MY016 |
| R146DY017 | | R146MY016 |
| R146DY018 | | R146MY018 |

Установка комплекта P146M на сепаратор R146D.

- Снять колпачок с верхней части сепаратора, откручивая его против часовой стрелки.
- Вставить комплект P146M в верхнюю часть сепаратора вместо колпачка, поворачивая по часовой стрелке.

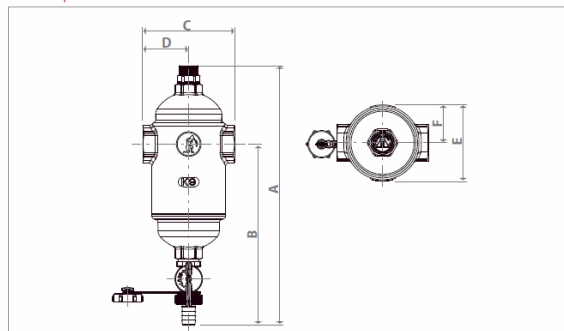


Примечание.

Комплект P146M состоит из контейнера для магнита с уплотнительными кольцами для установки на сепараторе шлама и колпачка. Чтобы вытащить магнит из контейнера, вращайте колпачок по часовой стрелке.



Размеры



| Код | Диаметр соединений | A, мм | B, мм | C, мм | D, мм | E, мм | F, мм |
|-----------|--------------------|-------|-------|-------|-------|-------|-------|
| R146MY014 | 3/4" FF | 274 | 191 | 97 | 49 | 81 | 40 |
| R146MY015 | 1" FF | 274 | 191 | 97 | 49 | 81 | 40 |
| R146MY016 | 1 1/4" FF | 277 | 186 | 125 | 63 | 91 | 45 |
| R146MY017 | 1 1/2" FF | 277 | 186 | 125 | 63 | 91 | 45 |
| R146MY018 | 2" FF | 277 | 186 | 125 | 63 | 91 | 45 |