

HL2000

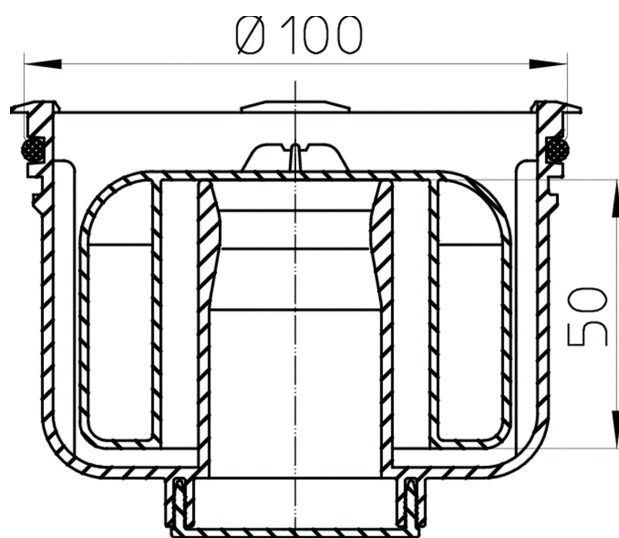
Вкладыш запахозапирающий Primus



Запахозапирающее устройство "Primus" - это новое запахозапирающее устройство, которое устраняет неприятные запахи с помощью и без помощи воды.



тех.изображение



ГЛАВНЫЕ ДАННЫЕ

Запасные детали



HL01067D
O-кольцо 92x4мм

Употреблено в



HL37NPPr
Насадка d 110мм/ПВХ консоль 185x185мм/115x115мм, запахозапирающее устройство Primus

**HL37NPr**

Насадка d 110мм/123x123мм/115x115мм, запахозапирающее устройство Primus. Опорные рамы в комплекте

**HL310NPr**

Трап для внутренних помещений DN50/75/110 вертикальный с запахозапирающим устройством Primus, 123x123мм/115x115мм.

**HL510NPr**

Трап для внутренних помещений DN40/50 горизонтальный с запахозапирающим устройством Primus, 123x123мм/115x115мм

**HL38NPr**

Насадка круглая d 110мм/подрамники из высококачественной стали d 131мм / d 112мм, запахозапирающее устройство Primus.

**HL310NPrR**

Трап для внутренних помещений DN50/75/110 вертикальный с запахозапирающим устройством Primus, круглая насадка d 133мм/d 112мм

**HL510NPrR**

Трап для внутренних помещений DN40/50 горизонтальный с запахозапирающим устройством Primus, насадка круглая d 133мм/d 112мм.

**HL39Pr**

Насадка d 110мм/147x147мм/140x140мм с запахозапирающим устройством Primus.

**HL39PrG**

Насадка d 110мм/чугунные подрамники 150x150мм/137x137мм чугун с запахозапирающим устройством Primus.

**HL310NPrG**

Трап для внутренних помещений DN50/75/110 вертикальный с запахозапирающим устройством Primus, 150x150мм/137x137мм чугун.

**HL510NPrG**

Трап для внутренних помещений DN40/50 горизонтальный с запахозапирающим устройством Primus, 150x150мм/137x137мм чугун

ТЕХНИЧЕСКИЕ ДАННЫЕ

Материал	PP	Высота монтажа
Размер		Насадка
Производительность		Решётка
Вес	0,113	Максимальная нагрузка класса
EAN (штрих-код)	9003076004560	Приёмное отверстие
		Нормы

ДАННЫЕ ОБ УПАКОВКЕ**Мешок из ПЭ**

Единица количества	1 [штк.]
Вес	0,128 [kg]
EAN/Упаковка	9003076004560
Высота/ширина/Глу	0/0/0 [mm]
Объём	0 [m³]

DOWNLOADS

WEB (Веб)	HL2000_B.jpg	640x480/300dpi
Foto Symbol	HL2000_gr.jpg	150x150/72dpi
тех.изображение	HL2000_a.pdf	pdf
CAD	HL2000_2_a.dxf	dxf