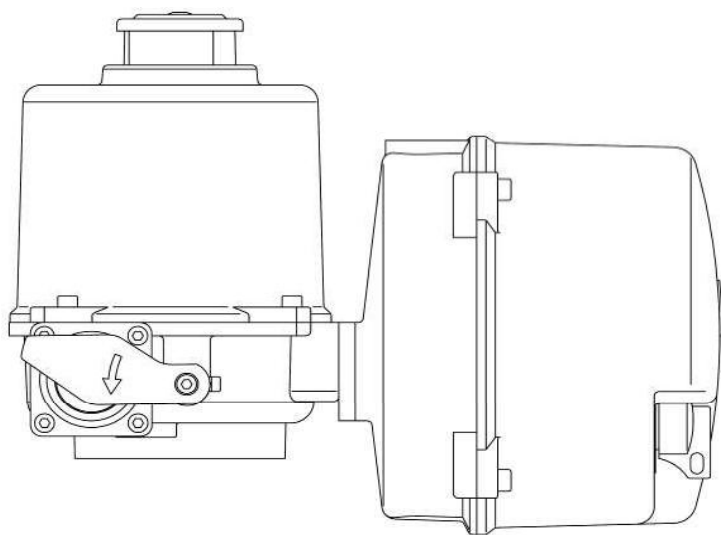




ГЗ ЭЛЕКТРОПРИВОД

ЧЕТВЕРТЬБОРОТНЫЕ

электропривод ГЗ-ОФ-КС(К) и
электропривод ГЗ-ОФ-КС(М) с
двухсторонней муфтой
ограничения крутящего момента



Техническое описание и
руководство по эксплуатации
3791-001-96569271 РЭ



Оглавление

Введение	3
Техническое описание	4
Назначение и основные технические данные электроприводов.....	4
Состав, устройство и работа электроприводов типа ГЗ-ОФ-КС(К) и ГЗ-ОФ-КС(М).....	6
Электрическая схема электроприводов	9
Смазка.....	10
Маркировка и упаковка	10
Комплектность.....	10
Руководство по эксплуатации	11
Общие указания.....	11
Указание мер безопасности.....	11
Требования к монтажу.....	11
Подготовка к работе и настройка электропривода.....	12
Техническое обслуживание	15
Правила хранения.....	15
Транспортировка	15
Возможные неисправности и способы устранения.....	16
Гарантийные обязательства	18

Введение

Настоящий документ содержит техническое описание и предназначен для ознакомления обслуживающего персонала с устройством, принципом работы, техническими данными электроприводов типа **ГЗ-ОФ-КС(К) с концевыми выключателями** и **ГЗ-ОФ-КС(М) с концевыми выключателями и двухсторонней муфтой ограничения крутящего момента**, а также руководство по монтажу и эксплуатации электроприводов.

Обозначения



Несоблюдение этих примечаний может привести к порче изделия или неправильному выполнению операции.



Несоблюдение этих примечаний может угрожать безопасности людей и окружающей среды.

1. НАЗНАЧЕНИЕ И ОСНОВНЫЕ ТЕХНИЧЕСКИЕ ДАННЫЕ ЭЛЕКТРОПРИВОДОВ

Электроприводы типа ГЗ-ОФ-КС(К) и ГЗ-ОФ-КС(М) общего назначения применяются для управления запорной промышленной трубопроводной арматурой, имеющей четвертьоборотный запорный орган, и устанавливаются в помещениях, под навесом и на открытом воздухе.

Электропривод может работать в системах автоматического регулирования технологическими процессами. Установочное положение привода любое.

Электроприводы рассчитаны для работы в режимах:

- кратковременный режим S2 по ГОСТ 183-74 с продолжительностью включения 15 мин., с частотой включений до 60 раз в час, для работы в режиме автоматического регулирования не более 600 включений в час;

- повторно - кратковременный режим S4 по ГОСТ 183-74 с продолжительностью включения 50 мин, с частотой включений до 1200 включений в час.

Питание электропривода осуществляется от сети переменного тока напряжением 220 В или 380 В по 3-х фазной схеме, частотой 50 Гц, в зависимости от установленного в нем электродвигателя.

Электропривод позволяет осуществлять:

- закрытие и открытие затвора арматуры:
 - а) дистанционно с диспетчерского пульта управления;
 - б) в ручном режиме – с помощью маховика при отсутствии электропитания;
- автоматическое отключение электродвигателя ограничителем хода выходного вала электропривода при достижении затвором арматуры крайних положений;

- автоматическое отключение электродвигателя двухсторонней муфтой ограничения крутящего момента при достижении величины установленного крутящего момента на выходном валу электропривода в положениях ЗАКРЫТО, ОТКРЫТО или при аварийной остановке затвора арматуры в процессе работы на закрытие или открытие (только для ГЗ-ОФ-КС(М));
- указание положения затвора арматуры на указателе положения;
- возможность регулировки крутящего момента в пределах до + 30 % от номинального значения настройки завода-изготовителя для ГЗ-ОФ-КС(М);
- защиту электродвигателя от перегрева при перегрузках (тепловое реле).

Пример условного обозначения четвертьоборотного электропривода ГЗ-ОФ-КС(М) с двухсторонней муфтой ограничения крутящего момента с максимальным крутящим моментом на выходном валу – 300 Н·м, со временем поворота выходного вала на 90° – 28 с, климатического исполнения У1, с 3-х фазным электродвигателем 380 В, частотой 50 Гц:

«Электропривод ГЗ-ОФ-300/28 КС (М).У1 3х380В ТУ 3791-001-96569271-2006».

Основные технические данные электроприводов приведены в таблице 1.

Таблица 1.

Модель	Выходной крутящий момент	Время работы	Электродвигатели 24 В		Однофазные электродвигатели		Трехфазные электродвигатели		Макс. диаметр штока, мм	Кол-во оборотов маховика	Вес, кг
	Н·м		сек./90°	Мощность, Вт	Ток, А	Мощность, Вт	Ток, А	Мощность, Вт			
ГЗ-ОФ-КС(К)	25	5.5	25	2,1	25	0.5	20	0.2	22	14	4.5
	45	11									
	80	21									
ГЗ-ОФ-КС(М) I группа	70	5.5	33	2,5	60	0.7	30	0.26	22	15	10
	110	11									
	150	22									
ГЗ-ОФ-КС(М) II группа	120	7	-	-	90	1.1	60	0.4	35	16	14
	200	14									
	300	28									
ГЗ-ОФ-КС(М) III группа	200	7	-	-	150	1.8	90	0.8	42	14	22
	400	14									
	600	28									

Примечание: Номинальный крутящий момент настраивается на заводе-изготовителе.

Присоединение электропривода к арматуре – фланцевое, по ISO 5211.

При обслуживании электроприводов должны соблюдаться следующие правила:

- обслуживание электропривода должно производиться в соответствии с установленными «Правилами технической эксплуатации электроустановок потребителей»;
- место установки электропривода должно иметь достаточную освещенность;
- корпус электропривода должен быть заземлен;
- работа с электроприводами типа ГЗ-ОФ-КС(К) и ГЗ-ОФ-КС(М) должна производиться только исправным инструментом;
- приступая к профилактической работе необходимо убедиться, что электропривод отключен от электросети.

Условия эксплуатации электроприводов:

- Климатическое исполнение У1 по ГОСТ 15150;
- окружающая среда - воздух;
- возможные места установки - стационарные установки в помещениях и на открытом воздухе;
- рабочий диапазон температур: от - 30 °С до + 40 °С;
- относительная влажность (верхнее значение) – 100 % при 25 °С;
- защита корпуса – IP 67 (IP 68 – по заказу)

2. СОСТАВ, УСТРОЙСТВО И РАБОТА ЭЛЕКТРОПРИВодОВ

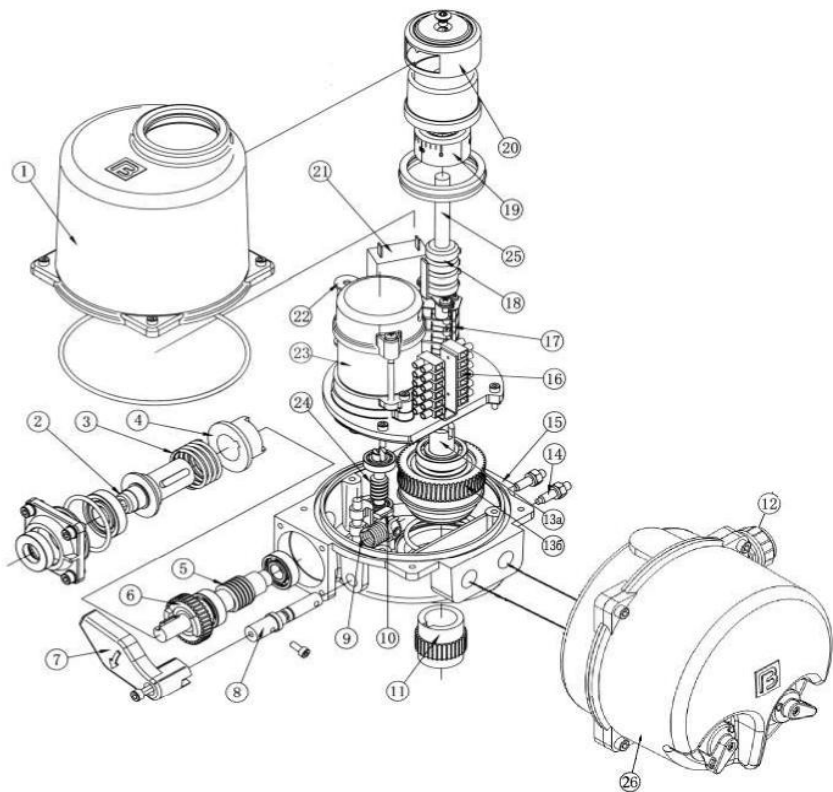


Рис.1 Электропривод ГЗ-ОФ-КС(К)

1 - крышка	14 - механические упоры
2 - вал ручного привода	15 - алюминиевый корпус
3 - пружина муфты ручного привода	16 - клеммные колодки
4 - муфта	17 - концевые микровыключатели
5 - червячный вал силовой передачи	18 - кулачки концевых микровыключателей
6 - шестерня червячной передачи электродвигателя	19 - указатель положения
7 - рычаг переключения режимов	20 - окно указателя положения
8 - вал переключателя режимов работы	21 - конденсатор (только для 220В)
9 - торсионная пружина	22 - нагревательный элемент
10 - эксцентрик	23 - электродвигатель
11 - соединительная втулка привода с арматурой	24 - червячный вал электродвигателя
12 - кабельный ввод	25 - вал указателя положения
13а - выходной вал	26 - блок управления
13б - червячное колесо выходного вала	

Для герметизации внутренних полостей электропривода в местах неподвижных и подвижных соединений деталей установлены уплотнительные элементы (кольца).

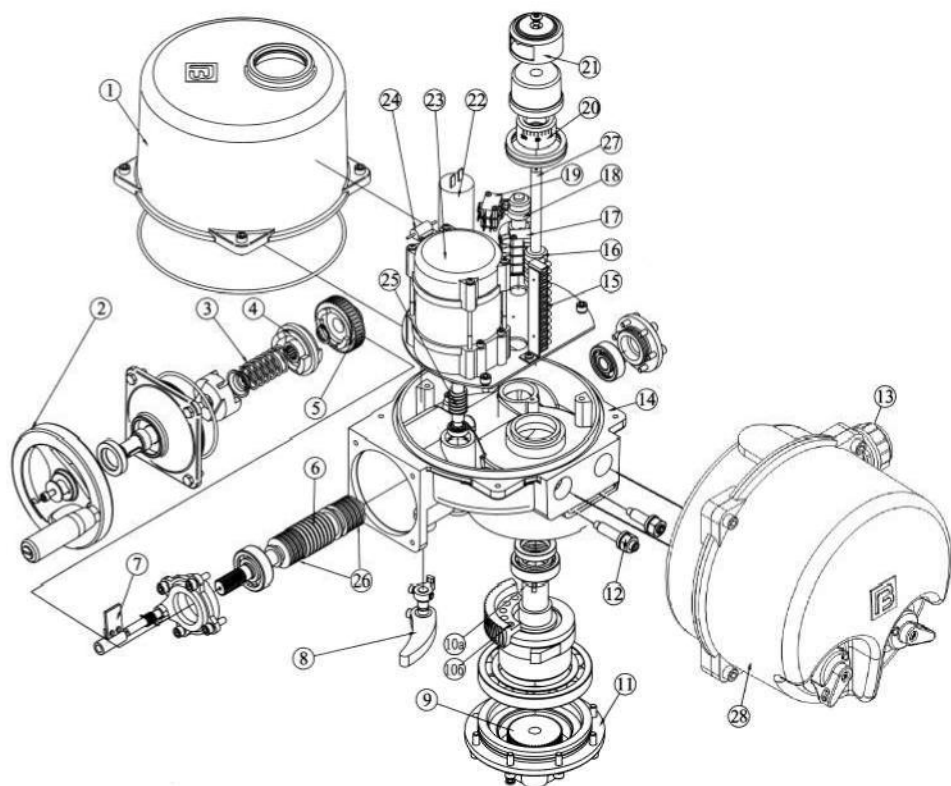


Рис.2 Электропривод ГЗ-ОФ-КС(М)

1 - крышка	14 - алюминиевый корпус
2 - маховик	15 - клеммные колодки
3 - пружина муфты ручного привода	16 - кулачки концевых микровыключателей
4 - муфта	17 - концевые микровыключатели
5 - червячное колесо	18 - кулачки муфты ограничения крутящего момента
6 - червячный вал силовой передачи	19 - микровыключатели муфты ограничения крутящего момента
7 - фиксатор ручного режима	20 - указатель положения
8 - рычаг переключения режимов	21 - окно указателя положения
9 - соединительная втулка привода со штоком арматуры	22 - конденсатор (только для электродвигателя электропривода на 220 В)
10а - выходной вал	23 - электродвигатель
10б - червячное колесо выходного вала	24 - нагревательный элемент
11 - присоединительный фланец	25 - червячный вал электродвигателя
12 - механические упоры	26 - тарельчатые пружины
13 - кабельные вводы	27 - вал указателя положения
	28 - блок управления

Для герметизации внутренних полостей электропривода в местах неподвижных и подвижных соединений деталей установлены уплотнительные элементы (кольца).

Перевод электропривода в ручной режим осуществляется рычагом переключения

2.1 РАБОТА ЭЛЕКТРОПРИВОДОВ В РУЧНОМ РЕЖИМЕ

У электропривода ГЗ-ОФ-КС(К) переключение в ручной режим осуществляется рычагом переключения режимов (7) (рис. 1). При перемещении рычага открывается установочное отверстие для шестигранного торцевого ключа (размер 8 мм), вращением которого осуществляется поворот рабочего вала. По завершению работы в ручном режиме вынуть шестигранный торцевой ключ. При этом рычаг (7) автоматически возвратится в исходное положение. Привод переходит в режим работы от электродвигателя.

У электропривода ГЗ-ОФ-КС(М) переключение в ручной режим осуществляется рычагом переключения режимов (8) (рис. 2). Для этого необходимо переместить рычаг в сторону корпуса электропривода до его фиксации. Если фиксация не произошла, повернуть маховик (2) при нажатом рычаге (8) до фиксации. Вращением маховика (2) производится поворот выходного вала привода. При включении электродвигателя привода рычаг (8) автоматически вернется в исходное положение и произойдет переход в режим работы от электродвигателя.

Для перемещения рычагов переключения режимов (7) (рис. 1) и (8) (рис. 2) не следует прилагать чрезмерно больших усилий.

2.2 РАБОТА ЭЛЕКТРОПРИВОДОВ В РЕЖИМЕ РАБОТЫ ОТ ЭЛЕКТРОДВИГАТЕЛЯ

2.2.1. Работа электропривода типа ГЗ-ОФ-КС(К)

Вращение вала электродвигателя (23) обеспечивает работу червячной пары электродвигателя (24 и 6), что задает крутящий момент на вал ручного привода (2), а через муфту (4) на червячный вал силовой передачи (5). Который, вращая червячное колесо выходного вала (13б), задает крутящий момент на выходной вал

(13а). Вращение выходного вала (13а) через шлицевое соединение передается на втулку (11), зафиксированную на валу арматуры, что приводит к перемещению запорного элемента арматуры (диск или шар) в сторону открывания или закрывания по заданной команде до настроенных точек отключения.

Выходной вал (13а) механически связан с валом указателя положения (25), на котором зафиксированы кулачки концевых выключателей (18) и указатель положения (19), что позволяет автоматически отключать электродвигатель привода при достижении положений ЗАКРЫТО или ОТКРЫТО.

2.2.2. Работа электропривода типа ГЗ-ОФ-КС(М)

Вращение вала электродвигателя (23) обеспечивает работу червячной пары электродвигателя (25 и 5). Муфта (4), поджатая пружиной (3) к червячному колесу (5), посредством шлицевого соединения передает крутящий момент на червячный вал силовой передачи (6). Вращающаяся червячная пара (6 и 10б) обеспечивает крутящий момент на выходном валу (10а) и по шлицевому соединению на соединительной втулке (9), зафиксированной на валу арматуры. Это приводит к перемещению запорного элемента арматуры (диск, шар) в сторону открывания или закрывания по заданной команде до настроенных точек отключения или при аварийных механических повреждениях.

Червячный вал силовой передачи (6) сбалансирован с двух сторон тарельчатыми пружинами (26), которые позволяют обеспечивать допустимую величину крутящего момента, развиваемого электроприводом. Элементы двухсторонней муфты перегруза (18 и 19) позволяют автоматически отключать электродвигатель привода при аварийных ситуациях (по превышению крутящего момента выше номинального).

3. ЭЛЕКТРИЧЕСКИЕ СХЕМЫ ЭЛЕКТРОПРИВОДОВ

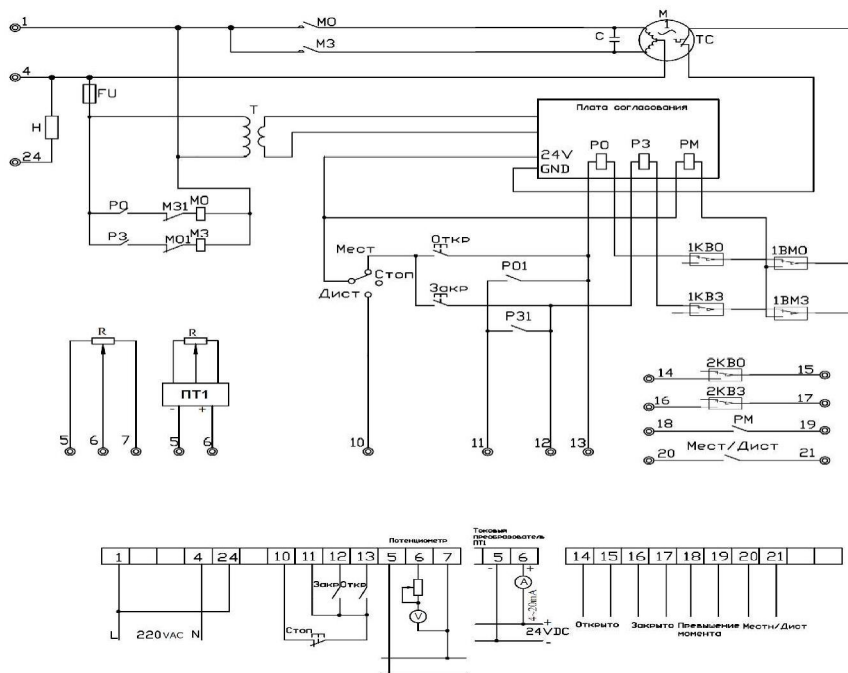


Рис. 3(1). Принципиальная электрическая схема для электроприводов ГЗ-ОФ-КС(К) и ГЗ-ОФ-КС(М) к сети 220 В, 50 Гц.



ВНИМАНИЕ! КАТЕГОРИЧЕСКИ ЗАПРЕЩАЕТСЯ ПОДКЛЮЧАТЬ ЭЛЕКТРОПРИВОД С ОДНОФАЗНЫМ ЭЛЕКТРОДВИГАТЕЛЕМ К ТРЕХФАЗНОЙ СЕТИ (ПУТЕМ ИСКЛЮЧЕНИЯ КОНДЕНСАТОРА)

Диаграмма работы концевых выключателей

Концевой выключатель	Положение рабочего органа арматуры		
	Закрывает		Открыт
1KB0	—	—	—
2KB0	—	—	—
1KB3	—	—	—
2KB3	—	—	—
1BM0	—	—	—
1BM3	—	—	—

Замкнут
 — Разомкнут

Условные обозначения схемы управления электроприводами ГЗ-ОФ-КС(К) и ГЗ-ОФ-КС(М)

М	Электродвигатель
1KB0	Конечный микровыключатель ОТКРЫТО
1KB3	Конечный микровыключатель ЗАКРЫТО
1BM0	Муфтовый микровыключатель открытия
1BM3	Муфтовый микровыключатель закрытия
ЛО	Сигнальная лампа ОТКРЫТО
ЛЗ	Сигнальная лампа ЗАКРЫТО
2KB0	Микровыключатель указателя положения ОТКРЫТО
2KB3	Микровыключатель указателя положения ЗАКРЫТО
П	Трехпозиционный переключатель
ПО	Команда ОТКРЫТЬ
ПЗ	Команда ЗАКРЫТЬ
ПС	Команда СТОП
Н	Нагревательный элемент
С	Конденсатор
F	Предохранитель
ТС	Термореле электропривода
R	Потенциометр

4. СМАЗКА

В электроприводе применяется сухая молибденовая смазка длительного действия, не требующая замены в течение всего срока эксплуатации электропривода.

5. МАРКИРОВКА И УПАКОВКА

На крышке электропривода имеется фирменная табличка, на которой нанесены:

- наименование и товарный знак предприятия-изготовителя;
- обозначение электропривода по настоящему ТО;
- номинальный крутящий момент;
- степень защиты (код IP) по ГОСТ 14254-80;
- время поворота затвора арматуры на 90°, с;
- мощность электродвигателя;

- напряжение питания;
- заводской номер;
- год выпуска.

Электропривод упаковывается в тару, исключающую возможность механического повреждения при транспортировке.

6. КОМПЛЕКТНОСТЬ

В комплект поставки входят:

- электропривод ГЗ-ОФ-КС(К/М) – 1 шт.;
- паспорт на электропривод 3791-001-96569271 ПС – 1 экз.;
- техническое описание и руководство по эксплуатации электропривода 3791-001-96569271 РЭ – 1 экз.

1. ОБЩИЕ УКАЗАНИЯ

Срок службы электропривода зависит от правильной эксплуатации и технического обслуживания, а также выполнения всех требований настоящей инструкции.

2. УКАЗАНИЕ МЕР БЕЗОПАСНОСТИ

Обслуживающий персонал допускается к обслуживанию электропривода только после прохождения соответствующего инструктажа по технике безопасности.

При обслуживании электропривода должны соблюдаться следующие правила:

- обслуживание электропривода должно вестись в соответствии с установленными «Правилами технической эксплуатации электроустановок потребителей»;
- место установки электропривода должно иметь достаточную освещенность;
- корпус электропривода должен быть заземлен;
- монтажные работы с электроприводами должны проводиться только исправным инструментом;
- приступая к профилактической работе, необходимо убедиться, что электропривод отключен от электросети.

3. ТРЕБОВАНИЯ К МОНТАЖУ

К монтажу электропривода допускается персонал, изучивший устройство электропривода, правила техники безопасности, требования настоящего руководства.



ВНИМАНИЕ! Монтаж электропривода должен производиться персоналом, имеющим допуск к работе с электроустановками до 1000 В.

Рабочее положение электропривода – любое.

Перед монтажом электропривода проверить:

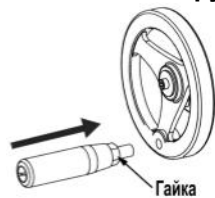
- внешний вид электропривода (на отсутствие внешних повреждений);
- наличие и состояние техдокументации;
- легкость перемещения подвижных деталей при работе от маховика ручного дублера;
- снять защитную крышку и осмотреть внутренние детали электропривода (колодки, микровыключатели).

После монтажа проверить:

- сопротивление изоляции электрических цепей относительно корпуса при температуре 20 °С и влажности до 80 % должно быть не менее 20 МОм;
- сопротивление заземления, которое должно быть не более 0,1 Ом;
- работу электропривода в ручном режиме: вращая маховик ручного дублера, убедиться в плавности хода затвора арматуры;
- работу электропривода от электродвигателя: проверку настройки на открытие, закрытие и четкость срабатывания ограничителя хода выходного вала (выполнить 2-3 цикла открыть-закрыть).

4. ПОДГОТОВКА К РАБОТЕ, РЕГУЛИРОВКА И НАСТРОЙКА

4.1 Установка рукоятки маховика



Во избежание повреждения при транспортировке рукоятка маховика упакована отдельно.

Для установки рукоятки маховика следует:

- вынуть рукоятку;
- ввернуть рукоятку в маховик;
- затянуть гайку по часовой стрелке.

4.2. Настройка механических упоров (Рис. 4)

4.2.1. Настройка механического упора в положении «Закрыто»

Данную операцию производят перед установкой привода на арматуру.

Угол поворота выходного вала электропривода ограничен механическими упорами и составляет 90°.

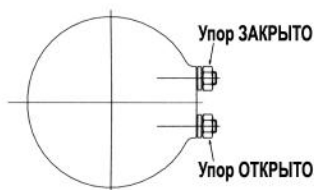


Рис.4 Вид на электропривод сверху

Для настройки механических упоров необходимо перевести электропривод в ручной режим работы (см. ТО пункт 4.1).

Для правильной настройки положения ЗАКРЫТО необходимо с помощью маховика переместить красную метку на выходном валу до совмещения с меткой на фланце электропривода.

Если метки не совмещаются, отвернуть механический упор ЗАКРЫТО на три

оборота, совместить метки и завернуть упор до касания с упорным элементом выходного вала, после чего отвернуть на один оборот и зафиксировать контргайкой.

4.2.2. Настройка механического упора в положении «Открыто»

Настройка механического упора в положении ОТКРЫТО обязательно происходит после настройки положения ЗАКРЫТО.

Для настройки механического упора ОТКРЫТО необходимо отвернуть упор ОТКРЫТО на 3 оборота. С помощью маховика переместить красную метку на выходном валу на 90° (от метки на фланце электропривода).

Завернуть механический упор ОТКРЫТО до касания с упорным элементом выходного вала, после чего отвернуть на один оборот и зафиксировать контргайкой.

После установки привода на арматуру угол поворота выходного вала электропривода может быть несколько изменен.

4.3. Установка приводной соединительной втулки на арматуру

Подготовка приводной соединительной втулки к установке

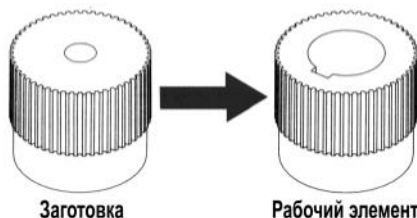


Рис.5 Приводная соединительная втулка

- Привода поставляются в положении закрыто (если арматура располагается в положении открыто, следует повернуть маховик против часовой стрелки, чтобы перевести узел в положение открыто).

- Вынуть приводную втулку из привода. Произвести механическую обработку втулки соответственно штоку арматуры. Установить приводную втулку в шлицевое соединение на выходном валу привода, предварительно смазав её.
- Установить привод на арматуру и закрепить болтами. При несовпадении отверстий присоединительных фланцев (привода и арматуры) переместить привод с помощью ручного маховика до совпадения отверстий.

4.4. Электрические соединения

Подключение происходит после установки электропривода на арматуру.

1. Открыть крышку и произвести визуальный осмотр внутреннего состояния электропривода, убедиться в чистом и сухом состоянии внутренних элементов электропривода.
2. Ввод кабелей во внутреннюю полость электропривода к клеммным колодкам осуществляется через сальниковые вводы.
3. Для проверки правильности выполнения команд ОТКРЫТЬ и ЗАКРЫТЬ необходимо перевести электропривод в ручной режим в среднее положение. Включить питание, проверить направление вращения выходного вала и отключить питание.

Для электропривода с трехфазным электродвигателем в случае неправильного выполнения команды поменять местами фазы (А, В, С) питающего напряжения на силовом щите: А и В, или А и С, или В и С. Затем повторить проверку правильности выполнения команд.

4.5. Настройка конечных выключателей

Концевые выключатели настраивают после установки привода на соответствующий тип арматуры, чтобы добиться точного срабатывания контактов конечных выключателей при достижении ими требуемого положения.

Каждый из 4-х микровыключателей имеет по три контакта. Если смотреть сверху вниз 4 микровыключателя расположены следующим образом:

1. Микровыключатель положения «Открыто»;
2. Микровыключатель положения «Открыто» в цепи сигнальной лампы;
3. Микровыключатель положения «Закрыто»;
4. Микровыключатель положения «Закрыто» в цепи сигнальной лампы;

4.5.1. Настройка конечных выключателей положения «Закрыто»

- Ослабить винты кулачка концевого выключателя ЗАКРЫТО.
- В ручном режиме перевести затвор арматуры в положение ЗАКРЫТО.
- Повернуть кулачок (Рис. 6.1) по часовой стрелке до щелчка, после чего затянуть винты.
- Кулачки индикационных микровыключателей можно использовать, как промежуточные.

Вид сверху:

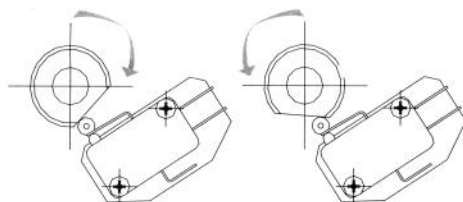


Рис.6.1

Рис.6.2

4.5.2. Настройка концевых выключателей положения «Открыто»

- Ослабить винты кулачка концевого выключателя ОТКРЫТО.
- В ручном режиме перевести затвор арматуры в положение ОТКРЫТО.
- Повернуть кулачок (Рис. 6.2) против часовой стрелки до щелчка, после чего затянуть винты.
- Кулачки индикационных микровыключателей можно использовать, как промежуточные



Концевой выключатель не имеет заводской настройки. Он регулируется по месту после установки электропривода на арматуру.



Не включать двигатель электропривода без предварительной настройки концевых микровыключателей, кроме пункта 4.4.3.

4.6. Указатель положения арматуры

Указатель положения арматуры настраивают после завершения настройки концевых микровыключателей.

Указатель положения арматуры имеет два окна: в одном на цифровой шкале отображается информация о положении затвора арматуры в % открывания, а в другом – положение затвора «ОТКРЫТО» или «ЗАКРЫТО»

Для удобства считывания информации указатель положения и защитный корпус окон могут регулироваться при помощи винтов крепления.

5. ТЕХНИЧЕСКОЕ ОБСЛУЖИВАНИЕ



ПРЕДУПРЕЖДЕНИЕ:

Ручное управление приводом разрешается только с помощью рычага переключения режима работы и маховика (для ГЗ-ОФ(М)), входящим в комплект поставки. Использование приспособлений для увеличения усилий на рычаге переключения режима работы категорически запрещается!

К обслуживанию электропривода допускается только проинструктированный надлежащим образом персонал. Обслуживание электропривода должно вестись в соответствии с действующими «Правилами технической эксплуатации электроустановок потребителей» и настоящей инструкцией.

Во время эксплуатации необходимо проводить периодические осмотры электропривода в сроки, установленные графиком, в зависимости от режима работы привода, но не реже одного раза в три месяца.

При осмотре обратить внимание на цельность корпуса, наличие всех крепежных деталей и их элементов, предупредительных надписей, заземляющих устройств.

При профилактическом осмотре провести измерение сопротивления изоляции.

6. ПРАВИЛА ХРАНЕНИЯ

Хранение электроприводов производится в складских помещениях в упаковке завода-изготовителя, обеспечивающих сохранность и исправность электроприводов в течение срока хранения.

7. ТРАНСПОРТИРОВКА

Транспортировка электроприводов может производиться любым видом транспорта способом, исключающим повреждение электропривода.

8. ВОЗМОЖНЫЕ НЕИСПРАВНОСТИ И СПОСОБЫ ИХ УСТРАНЕНИЯ

Неисправность	Причина	Способ устранения
<p>При нажатии пусковых кнопок электропривод не работает.</p>	<p>1. Неисправна силовая электрическая цепь или магнитный пускатель электропривода с трехфазным питанием. 2. Нет электропитания на диспетчерском пульте управления.</p>	<p>1. Проверить силовую цепь и магнитный пускатель электропривода с трехфазным питанием и устранить неисправность. 2. Подать напряжение на диспетчерский пульт управления.</p>
<p>При переключении переключателя ОТКРЫТЬ / ЗАКРЫТЬ на диспетчерском пульте управления электропривод не работает</p>	<p>1. Неисправна силовая электрическая цепь или магнитный пускатель электропривода с трехфазным питанием. 2. Нет электропитания на диспетчерском пульте управления.</p>	<p>1. Проверить силовую цепь и магнитный пускатель электропривода с трехфазным питанием и устранить неисправность. 2. Подать напряжение на диспетчерский пульт управления.</p>
<p>При достижении затвором арматуры положения ЗАКРЫТО или ОТКРЫТО электродвигатель не отключается.</p>	<p>1. Разрегулировались настроенные положения конечных или муфтовых (для ГЗ-ОФ(М)) микровыключателей закрытия (открытия). 2. Отказал конечный или муфтовый (для ГЗ-ОФ(М)) микровыключатель закрытия (открытия).</p>	<p>1. Отрегулировать положения кулачков конечных или муфтовых (для ГЗ-ОФ(М)) микровыключателей закрытия (открытия) и надежно закрепить их. 2. Заменить концевой или муфтовый (для ГЗ-ОФ(М)) микровыключатель закрытия (открытия).</p>
<p>Во время хода на закрытие/открытие арматуры электропривод остановился.</p>	<p>Заклинивание штока затвора арматуры или подвижных частей электропривода.</p>	<p>Выключить электропривод и проверить пуск привода в том направлении, в котором произошло заклинивание. Если при повторном пуске произойдет остановка электропривода, следует выявить и устранить неисправность.</p>

Неисправность	Причина	Способ устранения
<p>В крайних положениях затвора арматуры на диспетчерском пульте не горят лампы ЗАКРЫТО или ОТКРЫТО.</p>	<ol style="list-style-type: none"> 1. Перегорели лампы. 2. Разрегулировались конечные микровыключатели 2КВ3 и 2КВ0. 3. Отсутствует электропитание цепи индикации электропривода. 	<ol style="list-style-type: none"> 1. Заменить лампы. 2. Отрегулировать кулачки микровыключателей и надежно закрепить их. 3. Проверить цепь индикации электроприводом, устранить неисправности и подать электропитание в цепь индикации.
<p>На пульте управления одновременно горят лампы ЗАКРЫТО и ОТКРЫТО.</p>	<ol style="list-style-type: none"> 1. Короткое замыкание между проводами конечных микровыключателей. 2. Неправильная настройка конечных микровыключателей. 	<ol style="list-style-type: none"> 1. Найти место замыкания электропривода и устранить неисправность. 2. Произвести точную настройку конечных микровыключателей.
<p>Во время работы электропривода диск указателя положения не вращается.</p>	<p>Отвернулся винт, крепящий диск указателя положения.</p>	<p>Установить диск в положение, соответствующее положению затвора арматуры и надежно закрепить диск винтом. Произвести настройку диска указателя положения затвора арматуры и надежно закрепить диск винтом.</p>
<p>Неполное закрытие затвора арматуры.</p>	<ol style="list-style-type: none"> 1. Недостаточен крутящий момент. 2. Между уплотнительными поверхностями затвора арматуры попали твердые частицы. 3. Не точно настроены конечные микровыключатели. 	<ol style="list-style-type: none"> 1. Отрегулировать муфту ограничения крутящего момента. 2. Прочистить внутреннюю полость арматуры. 3. Настроить конечные микровыключатели.
<p>Электродвигатель работает, но нет вращения выходного вала.</p>	<p>Нет зацепления в червячной паре силовой передачи.</p>	<p>Произвести регулировку механических упоров (пункт 4.2), по установочным меткам.</p>

Гарантийные обязательства

Гарантийным ремонтом является устранение дефектов оборудования, возникновение которых произошло по вине производителя в течение гарантийного срока - 24 месяцев с момента ввода в эксплуатацию, но не более 36 месяцев от даты выпуска, указанной в паспорте на изделие.

В течение гарантийного срока наше предприятие обязуется обеспечить бесплатный ремонт и замену элементов оборудования, которые после возврата и проверки Сервисным центром будут признаны дефектными и вышедшими из строя по вине завода-изготовителя, при условии бережного обращения с оборудованием и соблюдения требований технического паспорта.

Данное обязательство покрывает только стоимость запасных частей и затраты на работу. Стоимость выезда специалистов службы сервиса для проведения гарантийного ремонта к месту установки оборудования на территории Заказчика оплачивается отдельно.

В случае трехкратного выхода из строя по одной и той же причине в течение гарантийного срока оборудование заменяется на новое.

Завод - изготовитель может отказать в гарантийном ремонте в случае:

- Наличие повреждений или дефектов, вызванных несоблюдением или нарушением норм и правил технической эксплуатации, обслуживания, транспортировки, хранения или ввода в эксплуатацию;
- наличия дефектов, вызванных стихийным бедствием, пожаром и т.д.;
- наличие явных и скрытых механических повреждений, следов химического и иного воздействия;
- неправильная или неграмотная эксплуатация;

- несоответствие стандартам рабочих параметров электросети пользователя;
- эксплуатация оборудования с нарушением техники безопасности;
- несоблюдение графика и порядка технического обслуживания аппарата;
- отсутствие квалифицированного технического обслуживания;
- внесение изменений в конструкцию механических или электрических частей аппарата без согласования с заводом-изготовителем;
- нарушения сохранности заводских пломб (если таковые имеются);
- самостоятельного ремонта или изменения внутренней или внешней конструкции устройства;
- если изделие применялось не по прямому назначению;
- если изменен, стерт, удален или неразборчив серийный номер изделия;
- если оборудование введено в эксплуатацию лицами не имеющими необходимых допусков на производство таких работ, если документация на изделие, законодательство или другие нормативные акты этого требуют.

Наличие перечисленных выше причин возникновения дефекта является поводом для освобождения завода-изготовителя от гарантийных обязательств по отношению к поставленному оборудованию.

Срок на гарантийный ремонт устанавливается в зависимости от трудоемкости и вида ремонта в соответствии с существующим законодательством, а срок гарантии продлевается на время проведения экспертизы и ремонта.

Гарантия не включает в себя работы по техническому обслуживанию, которые изложены в инструкции по эксплуатации оборудования и должны строго выполняться.

Доставка неисправного изделия к месту проведения экспертизы и ремонта осуществляется Покупателем, за его счет. Изделие, передаваемое для гарантийного ремонта, должно быть очищено от загрязнений и полностью укомплектовано. Результаты экспертизы, проведенной третьими лицами без участия представителя завода-изготовителя являются недействительными.

Если при рассмотрении рекламации выяснится отсутствие заводского дефекта, то Покупатель обязан оплатить расходы, связанные с рассмотрением рекламации по действующему тарифу.

В случае признания ремонта негарантийным, Заказчик оплачивает проведение ремонтных работ и стоимость замены неисправных деталей.

По завершению работ сторонами составляется и подписывается Акт выполненных работ, в котором в обязательном порядке должны быть изложены характер повреждения, перечень выполненных работ, список использованных запасных частей и расходных материалов.

Гарантийными обязательствами не предусмотрена ответственность за любые прямые или косвенные убытки, потерю прибыли или другой ущерб.