

ПАСПОРТ

изделия ПОДИО-01.

"Поручень откидной для людей
с ограниченными возможностями."



Производитель ООО "Риф"
г. Псков, ул. Белинского, 87.
тел. +7-(811)-2-72-25-46.

Паспорт изделия ПОДИО-01.

Поручень откидной

ООО "Риф"

Перв. примен.

Стор. №

Подп. и дата

Инд. № дубл.

Взам. инд. №

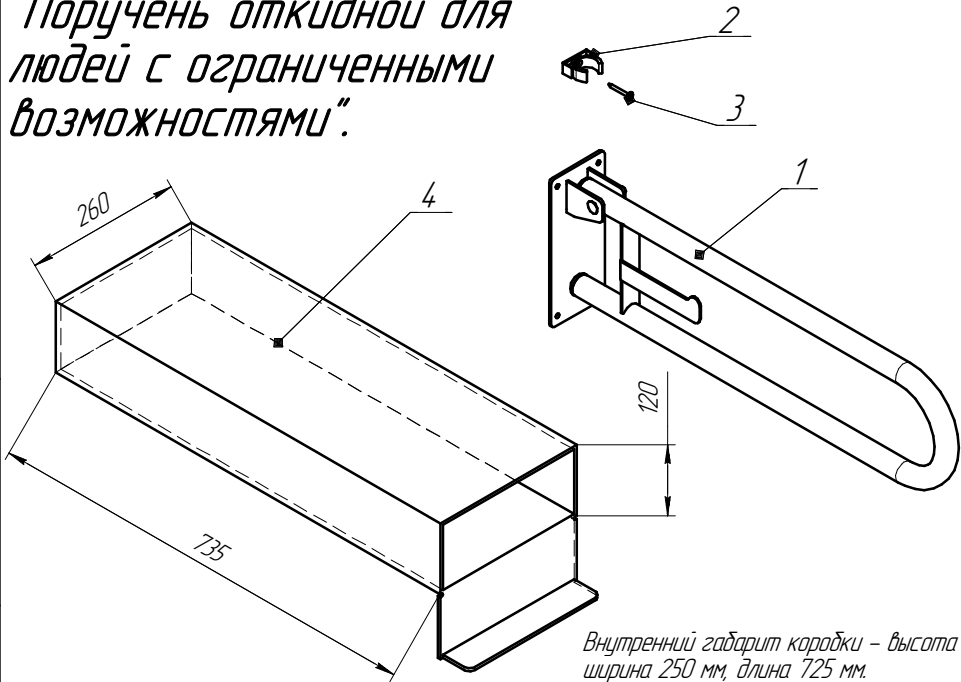
Подп. и дата

Инд. № подл.

Изм.	Лист	№ докум.	Подп.	Дата
Разраб.				
Проб.				
Н.контр.				
Утв.				

Лит.	Лист	Листов
	1	8

Комплект поставки изделия "Поручень откидной для людей с ограниченными возможностями".



Внутренний габарит коробки - высота 110 мм,
ширина 250 мм, длина 725 мм.
Открывание с торца.

Поз.	Наименование	Кол-во, шт.	Артикул	ГОСТ/DIN/ТУ	Материал	Масса, кг
1	Поручень в сборе	1	ПОДИО-01.	ТУ 22.23.12-002-49038281-21	См. прил. 1,2,3.	3,08
2	Клипса 32	1	***		Полипропилен	0,084
3	Шуруп 4.8x40	1	***	DIN 7981/ГОСТ 10621-80	Ст3	0,002
4	Коробка	1	***		Гофрокартон пятислойный	0,3

- Изделие поставляется в собранном виде!
- Клипса d=32 служит для фиксации опорного рычага в верхнем откинутом положении, крепится к стене с помощью входящего в комплект дюбеля 6x35 и самореза 4.8x40.
- Крепление изделия к стене в комплект поставки не входит!

Изделие "Поручень откидной для людей с ограниченными возможностями" изготовлен в соответствии с ТУ 22.23.12-002-49038281-21 и предназначен для фиксации на стене ванной или туалетной комнаты, с целью облегчения доступа людям с ограниченными возможностями. Условное обозначение "Поручень откидной для людей с ограниченными возможностями" в технической документации при заказе: **ПОДИО-01**. Производитель оставляет за собой право вносить изменения в конструкцию, дизайн и комплектацию изделий и деталей, не ухудшающих качество и потребительские свойства изделия, без предварительного уведомления.

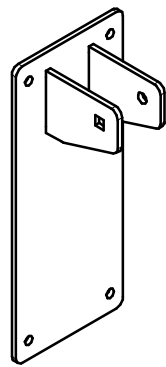
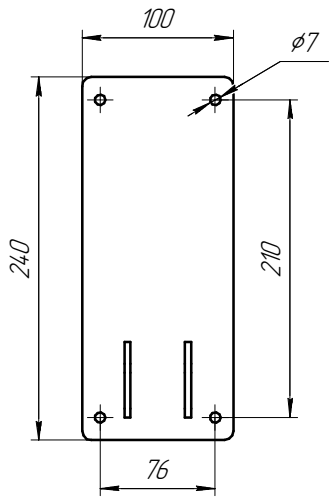
				Паспорт			
Изм./Лист	№ док-м.	Подп.	Дата	Поручень откидной	Лит.	Масса	Масштаб
Разраб.						3,32	1:1
Проб.					Лист 2 / Листов 8		
Т.контр.					000 "Риф"		
Н.контр.							
Утв.							

Лист 1 из 1
 Дата
 Подп.
 Имя
 Дата
 Подп.
 Имя

Паспорт Приложение 1

Перв. примен.

Справ. №



Подп. и дата

Инд. № дубл.

Взам. инв. №

Подп. и дата

Инд. № подл.

Изм./Лист	№ докум.	Подп.	Дата	
Разраб.				
Проб.				
Т.контр.				
Н.контр.				
Утв.				

Паспорт Приложение 1

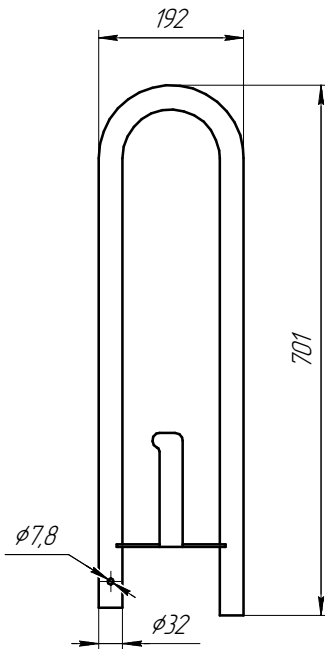
Кронштейн основания

Лист ГК о/к ст3сп/пс-5 4.00х1500х6000
Б-ПН/ПЧ-НО, ГОСТ 14637-89

Лит.	Масса	Масштаб
	0,92	1:1
Лист 4	Листов 8	

ООО "РиФ"

Паспорт Приложение 2



Перв. примен.

Справ. №

Подп. и дата

Инд. № дубл.

Взам. инв. №

Подп. и дата

Инд. № подл.

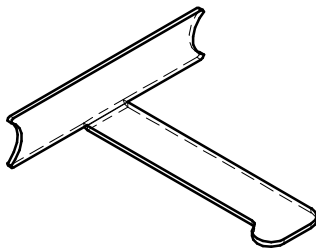
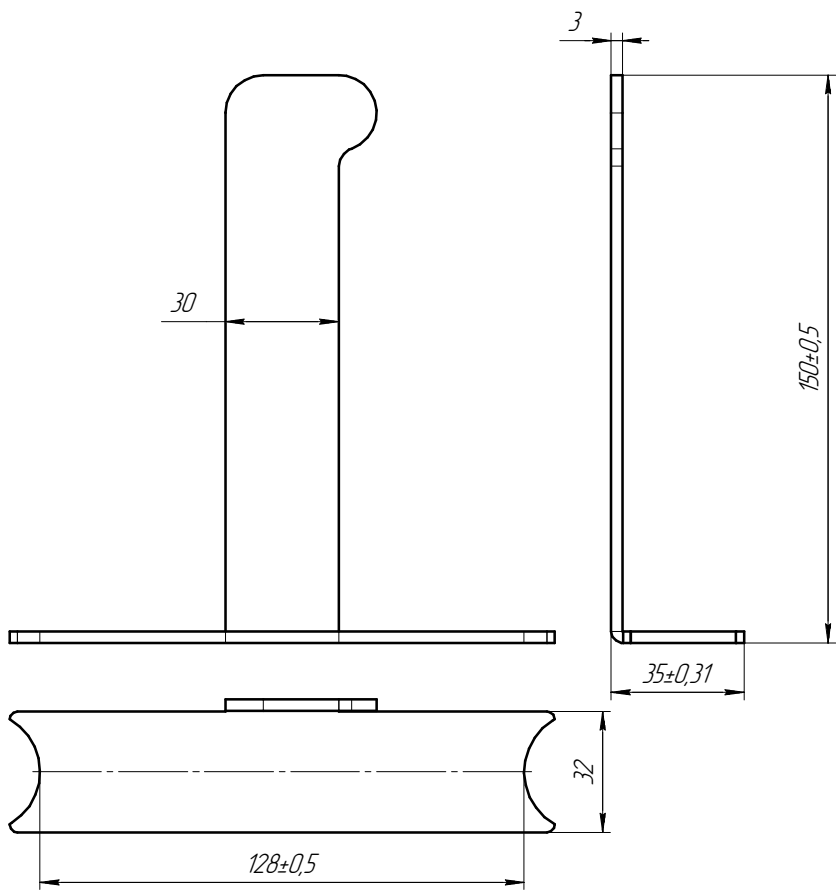
Изм./Лист	№ докум.	Подп.	Дата	
Разраб.				
Проб.				
Т.контр.				
Н.контр.				
Утв.				

Паспорт Приложение 2

Опорный рычаг

Труба э/с г/к 32х20х6000, ст1-3сп/пс
ТУ 14-105-737-04

Лит.	Масса	Масштаб
	2,35	1:1
Лист 5	Листов 8	
ООО "РиФ"		



Лист № _____
 Дата _____
 Изм. № _____
 Подп. и дата _____
 Имя, № подл. _____

Лист № _____
 Дата _____
 Изм. № _____
 Подп. и дата _____
 Имя, № подл. _____

Изм.	Лист	№ док.	Подп.	Дата
Разр.				
Проб.				
Т.контр.				
И.контр.				
Чтв.				

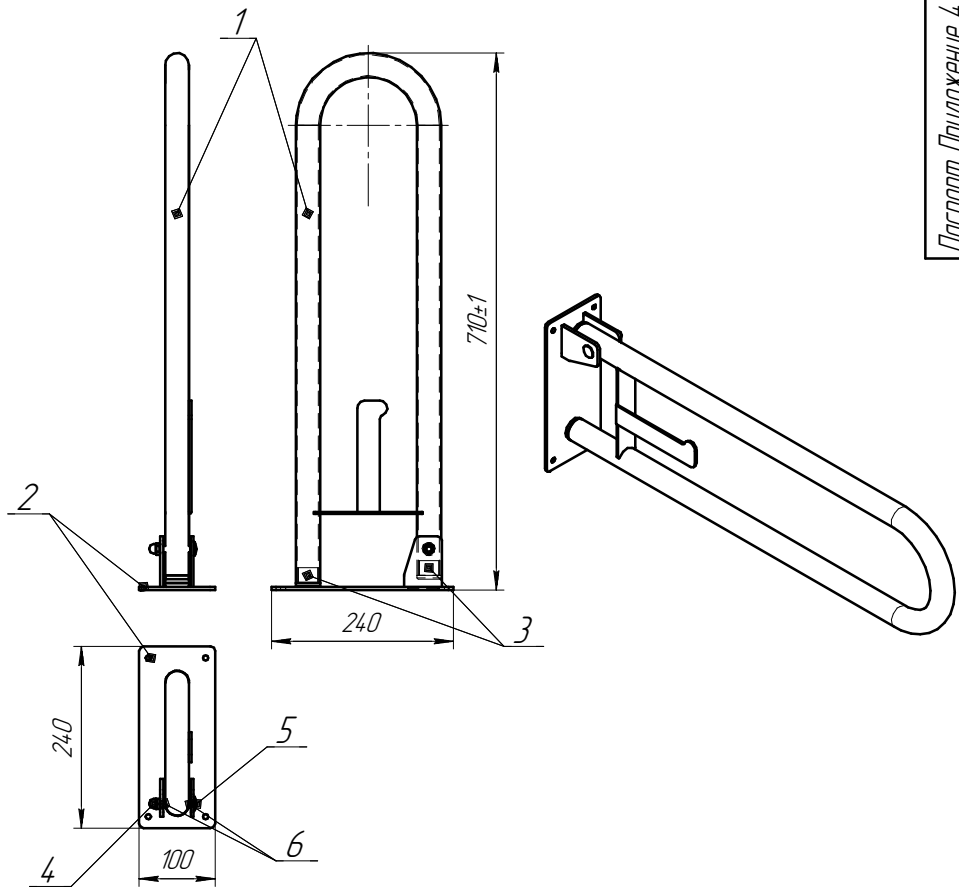
Паспорт приложение 3

Перемычка

Сталь 08кп ГОСТ 1050-88

Лит.	Масса	Масштаб
	0,21	1:1
Лист 6	Листов 8	

ООО "Риф"



Поз.	Наименование	Кол-во	Материал	ГОСТ/DIN/ТУ
1	Опорный рычаг	1	Ст1-3 сп/пс	ТУ 22.23.12-002-49038281-21
2	Кронштейн основания	1	Ст3сп	ТУ 22.23.12-002-49038281-21
3	Заглушка внутренняя d=32	2	Полипропилен	
4	Гайка М8	1	Ст3	ГОСТ 11860-85
5	Болт М8х50	1	Ст3	ГОСТ 7802-81
6	Шайба М8	2	Ст3	DIN 125/ГОСТ 11371-78
7				

Лист 1 из 1
Изд. № 01/01
Справ. №

Лист 1 из 1
Изд. № 01/01
Взам. инв. №
Лист и дата
Лист и дата
Лист № подл.

				Паспорт Приложение 4			
Изм./Лист	№ док.	Подп.	Дата	Поручень откидной Сборка	Лист	Масса	Масштаб
Разр.						3,1	1:1
Проб.					Лист 7	Листов 8	
Т.контр.					ООО "Риф"		
И.контр.							
Утв.							

Перв. поимен.

Склад №

Подп. и дата

Инд. № дубл.

Взам. инв. №

Подп. и дата

Инд. № подл.

1. ОСОБЕННОСТИ ИЗДЕЛИЯ.

1. Опорный рычаг и кронштейн основания покрыты полимерной порошковой краской, цвет белый RAL 9016.
2. Изделие выдерживает вертикальную нагрузку 1,5кН.
3. Габаритные размеры изделия в приложении 4.

2. УПАКОВКА

Изделие упаковывается в гофрокороб. Масса одного комплекта: 3,1 кг.

На коробке наклеивается этикетка с указанием наименования изделия и наименования предприятия-изготовителя.

3. ТРАНСПОРТИРОВАНИЕ И ХРАНЕНИЕ

Транспортирование изделия производится в крытых транспортных средствах любым видом транспорта согласно правилам перевозки грузов, действующих на каждом виде транспорта.

Изделие должно храниться в сухих закрытых помещениях на расстоянии не менее 1,0 м. от отопительных приборов.

4. ГАРАНТИИ ИЗГОТОВИТЕЛЯ

Предприятие-изготовитель гарантирует соответствие изделия "Поручень откидной для людей с ограниченными возможностями" требованиям ТУ 22.23.12-002-49038281-21.

Гарантийный срок эксплуатации изделия - 1 год со дня продажи, но не более 3 лет со дня изготовления предприятием-изготовителем, при соблюдении потребителем правил хранения, транспортировки и эксплуатации.

В случае некомплекта поставки или несоответствия качества изделия предприятие-изготовитель обязуется заменить изделие на качественное за счет ООО «РИФ».

Продукция «Средства крепления, комплектующие к санитарно-техническому оборудованию и приборам», код ОКПО 49 92000, не входит в «Номенклатуру продукции и услуг (работ) в отношении которых законодательными актами Российской Федерации предусмотрена их обязательная сертификация» и в «Номенклатуру продукции, соответствие которой может быть подтверждено декларацией о соответствии» и, соответственно, не подлежит сертификации.

Изм.	Лист	№ докум.	Подп.	Дата	
Разраб.					
Проб.					
Н.контр.					
Утв.					

Паспорт изделия ПОДИО-01.

Поручень откидной

Лит.	Лист	Листов
	8	8
ООО "Риф"		