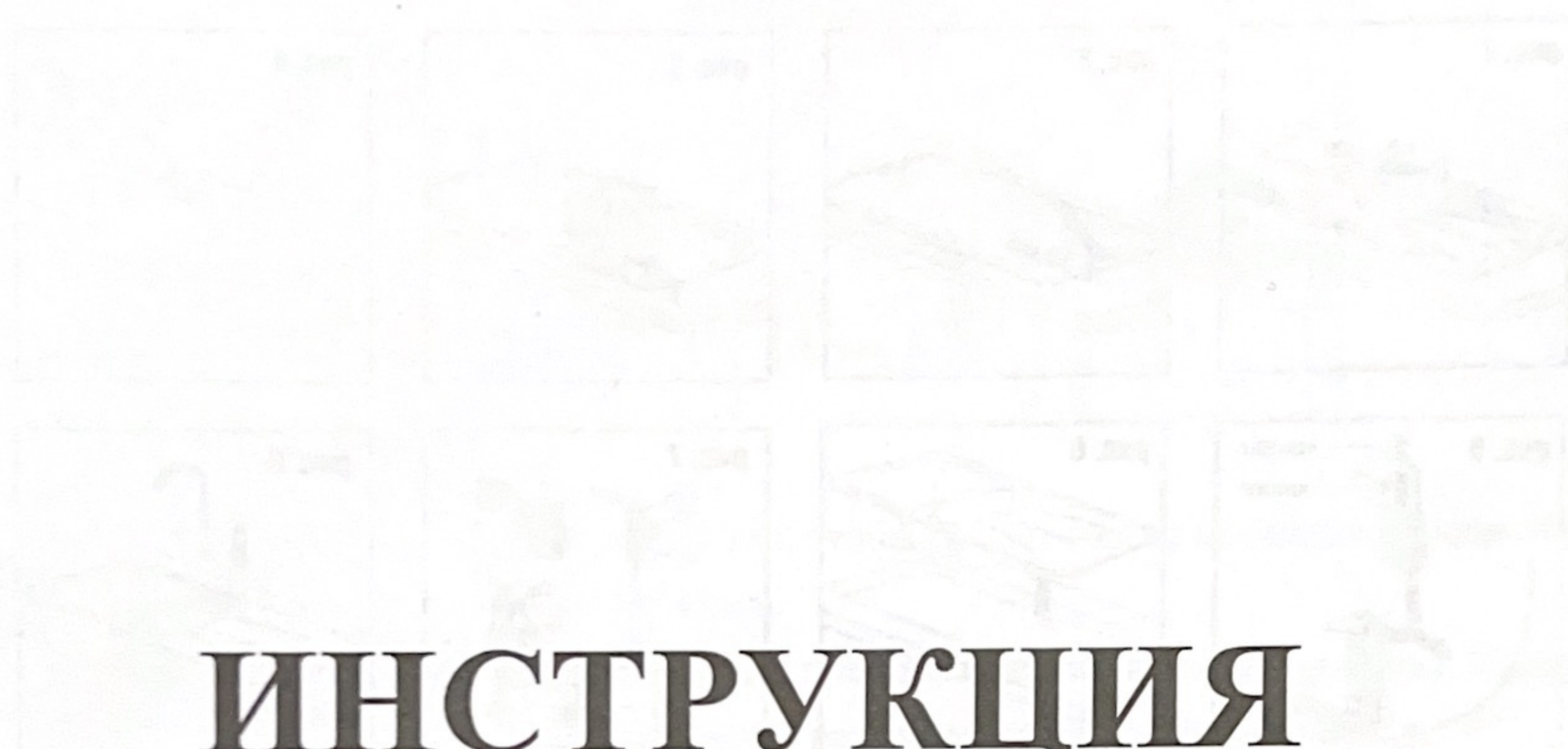


**МОЙКИ ИЗ НЕРЖАВЕЮЩЕЙ СТАЛИ**

**LEDEME**



**ИНСТРУКЦИЯ**

**ПО УСТАНОВКЕ И УХОДУ**

**LEDEME**

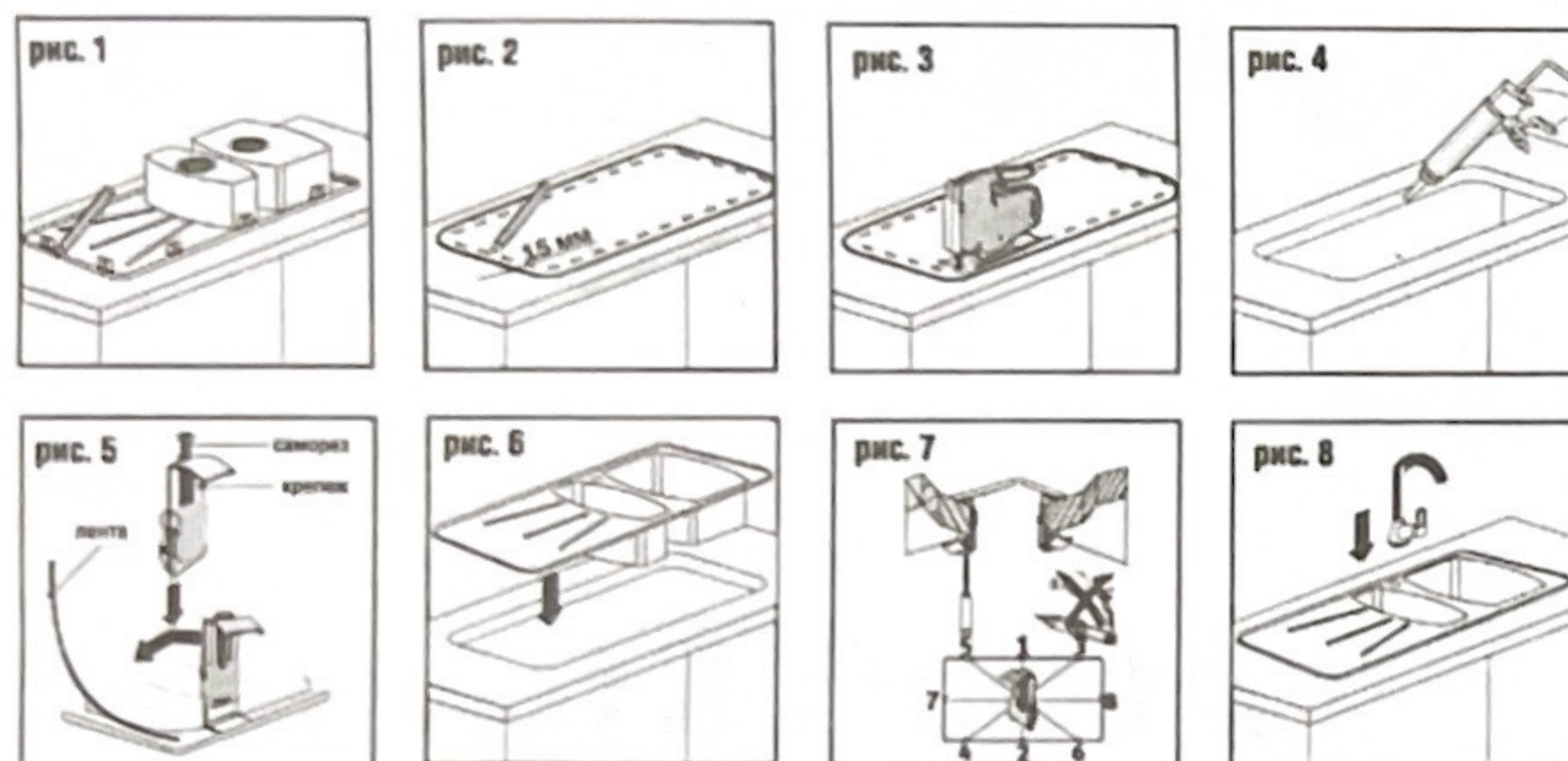
сантехника



## Внимание!

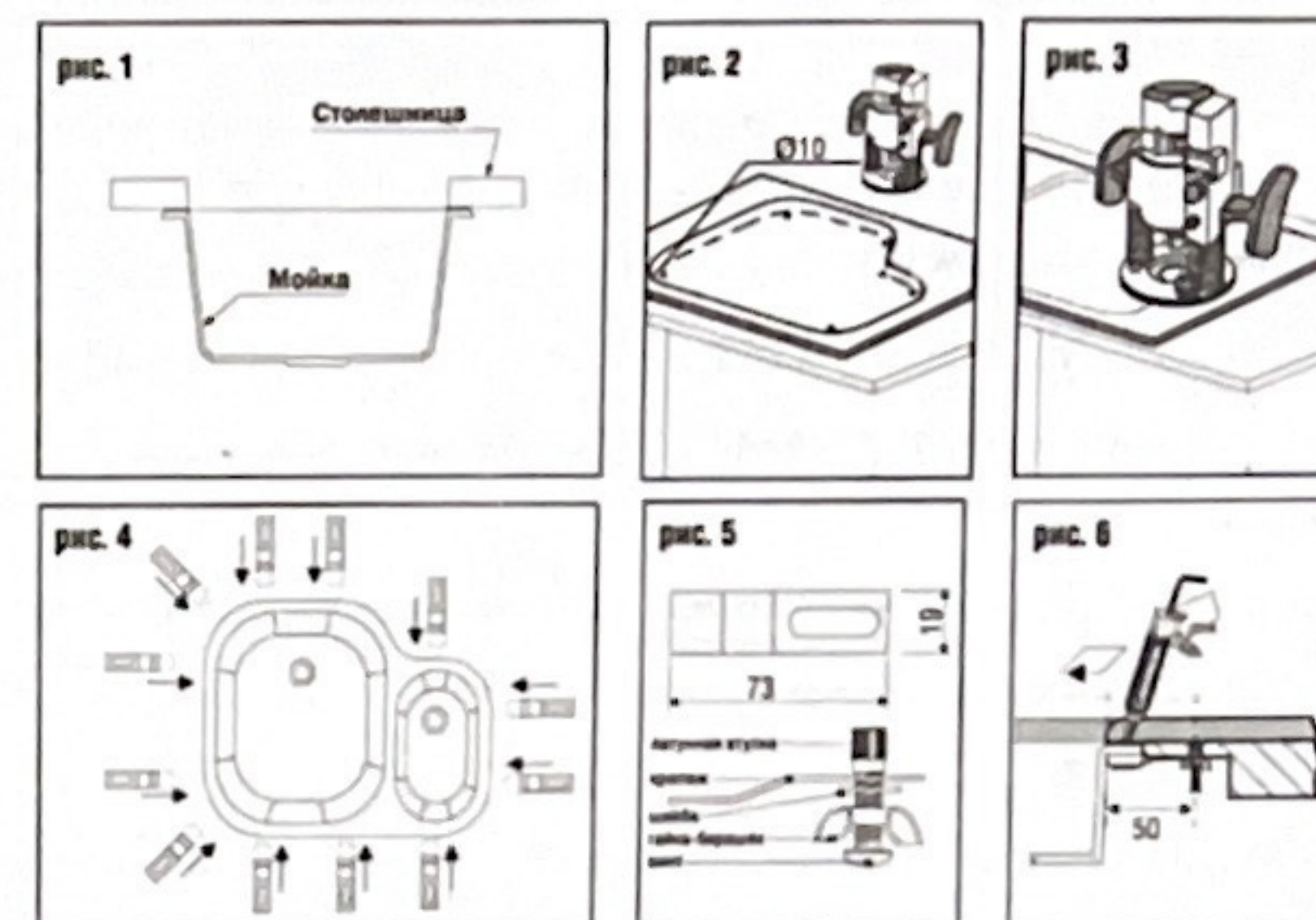
- монтаж мойки должен производиться специалистом соответствующей квалификации.
- при монтаже остерегайтесь острых кромок.
- избегайте чрезмерного закручивания саморезов в крепежах.
- категорически запрещается использовать при закручивании саморезов в крепежах электро- и пневмошурупверты.

## Установка врезной мойки



1. Разместите мойку чашей вверх на предполагаемом месте установки и обведите ее по контуру (рис. 1)
2. Нарисуйте линию выреза, отступив 15 мм. внутрь от контура мойки (рис. 2)
3. Выпилите отверстие в столешнице по линии выреза с помощью лобзика (рис. 3)
4. Очистите края выреза и для создания водонепроницаемого слоя обработайте торец отверстия бесцветным силиконовым герметиком (рис. 4)
5. Наклейте уплотнительную ленту на мойку с обратной стороны и установите крепежи, отогнув их к чаше (рис. 5). Вместо ленты можно также использовать герметик.
6. Установите мойку в столешницу (рис. 6), отогните крепежи в рабочее положение и, закручивая поочередно саморезы в крепежах (рис. 7), зафиксируйте мойку.
7. Установите смеситель на мойку (рис. 8) в соответствии с инструкцией по установке смесителя.
8. Установите выпуск и сифон. Проверьте герметичность всех узлов.

## Установка накладной мойки



1. Определите место установки мойки так, чтобы расстояние от мойки до передней кромки столешницы составляло не менее 45 мм.
2. Сделайте отверстия в углах намеченного предполагаемого выреза под мойку. Углы выреза должны иметь закругление с внутренним радиусом не менее 10 мм. (рис. 2)
3. Используя ручной фрезер с верхним расположением шпинделя и копировальное кольцо (рис. 3), в три приема произведите вырез отверстия для установки мойки. Не рекомендуется использование таких инструментов, как ножовка, электропила или лобзик, которые оставляют пропилы с неровными краями, что может вызвать образование микротрещин в материале. Края отверстия закруглите с помощью 3- или 5-миллиметровой радиусной фрезы и отшлифуйте вырез.
4. На обратной стороне столешницы отметьте места для установки латунных втулок, равномерно распределив крепежи по периметру выреза в столешнице (рис. 4). Отверстия следует располагать на ориентировочном расстоянии 50 мм. от края выреза. Просверлите отверстия диаметром 6,35 мм. в намеченных местах.
5. Вставьте латунные втулки в просверленные отверстия прорезями внутрь. Наживите крепежи (рис. 5) на латунные втулки и отведите их в противоположную сторону столешницы вокруг вырезанного отверстия. Протрите кромку мойки и обратную сторону столешницы вокруг вырезанного отверстия спиртом или другим обезжиривающим средством. Нанесите тонкий слой бесцветного герметика на кромку мойки с лицевой стороны. Установите мойку на столешницу, закрепив ее крепежами (рис. 6)
6. Установите выпуск и сифон. Проверьте герметичность всех узлов.
7. Просверлите отверстие под смеситель в столешнице с таким расчетом, чтобы не задеть кромку мойки, установите смеситель согласно инструкции.



## **Уход за мойками из нержавеющей стали**

После установки мойка должна быть тщательно вытерта! Особое внимание нужно уделить железным опилкам, которые могут вызвать ржавые пятна, которые, в свою очередь, со временем могут негативно повлиять на сталь, из которой сделана мойка.

Мойки Ledeme изготавливаются из высококачественной нержавеющей стали, которая сохраняет красивый внешний вид и чистоту при соблюдении следующих указаний:

1. После использования мойки вытрите с ее поверхности пятна, при необходимости ополосните водой и протрите насухо. Время от времени промывайте мойку щелочным моющим средством (показатель pH выше 10), ополаскивайте водой и затем тщательно протирайте насухо.
2. При попадании на поверхность мойки кислот, солевых растворов, средства для чистки серебра или клея для обоев их необходимо сразу смыть, ополоснуть водой и протереть насухо поверхность мойки.
3. Не оставляйте на долгое время в мойке мокрые металлические предметы, так как они оставляют следы на поверхности мойки.
4. Не храните химические чистящие средства под мойкой, так как испарения от этих средств могут повредить мойку.

**Внимание! Чистящие порошки и жесткие губки могут оставлять царапины на поверхности мойки. НЕ ИСПОЛЬЗУЙТЕ ИХ!**

**Не рекомендуется оставлять коландер в чаше мойки в течение длительного времени. Это может повредить поверхность мойки.**