



ЗАО "ПО "Спецавтоматика"
Оповещатель световой О12-2
Паспорт ДАЭ 100.194.000 ПС



1 НАЗНАЧЕНИЕ ИЗДЕЛИЯ

1.1 Оповещатель световой О12-2 (в дальнейшем оповещатель) предназначен для эксплуатации внутри помещений в системах охранно-пожарной сигнализации.

1.2 Оповещатель выпускается в соответствии с техническими условиями ТУ 4372-017-00226827-97.

1.3 Оповещатель выпускается для питания от сети напряжением 220, 24, 12В.

1.4 Условия эксплуатации оповещателя должны соответствовать значениям климатических факторов внешней среды исполнению УХЛ 3.1 по ГОСТ 15150-69, для работы при температуре от минус 30 до 50°C

2 ОСНОВНЫЕ ТЕХНИЧЕСКИЕ ДАННЫЕ И ХАРАКТЕРИСТИКИ

2.1 Габаритные размеры, мм, не более: диаметр - 63
высота - 35

2.2 Масса, кг, не более - 0,15

2.3 Цвет сигнала оповещения - красный _____
при необходимости указать другой цвет

2.4 Питание оповещателя может быть от сети переменного и постоянного токов.
Потребляемая мощность при питании от сети Вт, не более:

-3,3 (220 В)

-0,35 (24 В)

-0,15 (12 В)

2.5 Класс защиты от поражения электрическим током II по ГОСТ 12.2.007.0-95.

3 КОМПЛЕКТ ПОСТАВКИ

3.1 В комплект поставки входят:

- оповещатель световой О12-2 1 шт;
- паспорт ДАЭ 100.194.000 ПС (на упаковку) 1 шт.

4 ГАРАНТИЙНЫЕ ОБЯЗАТЕЛЬСТВА

4.1 Предприятие-изготовитель гарантирует соответствие оповещателя требованиям технических условий ТУ 4372-017-00226827-97 при соблюдении потребителем условий эксплуатации, транспортирования, хранения и монтажа.

4.2 Гарантийный срок эксплуатации 12 месяцев с момента ввода оповещателей в эксплуатацию. В гарантийный срок не входит время хранения на складе, если оно не превышает 6 месяцев со дня отгрузки.

5 СВИДЕТЕЛЬСТВО ОБ УПАКОВЫВАНИИ

Оповещатель световой О12-2 упакован согласно требованиям, предусмотренным техническими условиями ТУ 4372-007-00226827-96.

Дата упаковки _____

Упаковку произвел _____

6 СВИДЕТЕЛЬСТВО О ПРИЕМКЕ

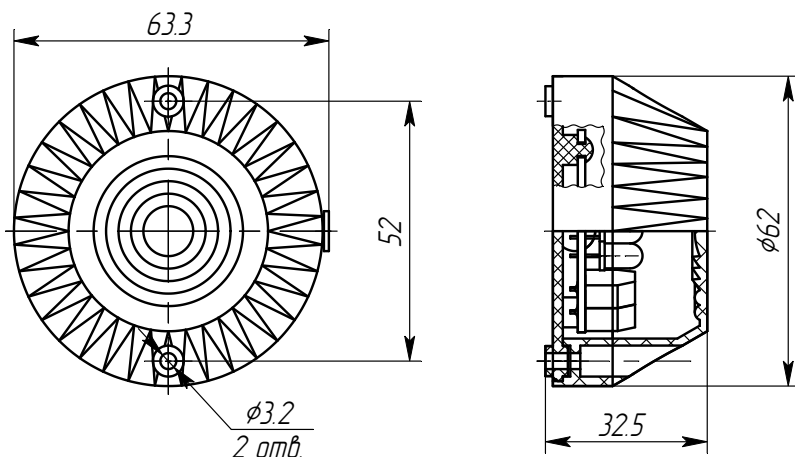
Оповещатель световой О12-2 соответствует техническим условиям ТУ 4372-017-00226827-97 и признан годным для эксплуатации.

Дата приемки _____

ОТК _____

МП _____

Основные габаритные и установочные размеры



Сделано в России

Сертифицирован в составе оповещателя охранно-пожарного комбинированного «Бия-С»

Сертификат соответствия № RU C-RU.ЧС13.В.00250/19, действителен до 19.11.2024 г.

СМК сертифицирована по международному стандарту ISO 9001:2015.

СМК сертифицирована на соответствие требованиям ГОСТ Р ИСО 9001-2015 (ISO 9001:2015)

Адрес: 659316, Алтайский край, г. Бийск, ул. Лесная, 10

ЗАО «ПО «Спецавтоматика»

Тел. (3854) 44-90-45, тел./факс 44-90-70

Консультации по техническим вопросам: тел. 44-91-14

E-mail: info@sa-biysk.ru <http://www.sa-biysk.ru/>