

**ООО «МОНОЛИТ»**

153000, Ивановская Область, г.о. Иваново, г Иваново, ул. Багаева,  
дом 6Б, офис 2.

**П А С П О Р Т.**

**Люки чугунные  
смотровых колодцев  
типа «Л» (А15) 1-60  
ГОСТ 3634 - 2019.**

Партия № \_\_\_\_\_

Количество изделий \_\_\_\_\_ комплектов

**Гарантийный срок эксплуатации - 3 года со дня ввода люков в эксплуатацию и не более 5 лет с момента отгрузки предприятия-изготовителя.**

Свидетельство о приёмке Люки чугунные легких смотровых колодцев, соответствуют ГОСТ 3634 – 2019 и признаны годными к эксплуатации.

**Основные данные и характеристики:**

Диаметр корпуса, мм	740
Диаметр проема, мм	600
Высота, мм	55
Масса, кг, не более	55

Максимальная нагрузка при испытании согласно ГОСТ 3634-2019 – 1,5 т.с. Максимальная нагрузка при испытаниях – 3 т.с

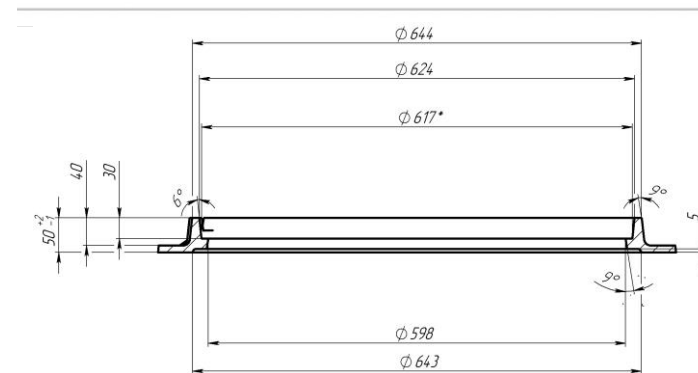
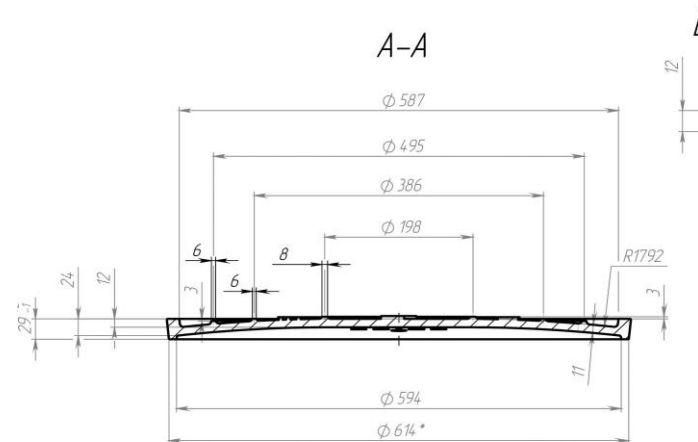
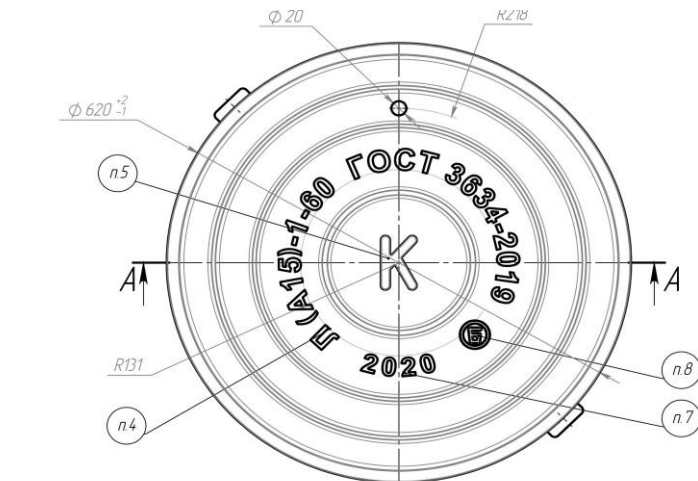
ДАТА ПРИЕМКИ:

ОТК \_\_\_\_\_

**Обозначение инженерных сетей:**

К- канализация, КК-кабельная канализация, В – водопровод, Г – гидрант пожарный; Д – дождевая канализация; ТС – тепловая сеть, ТСОД – технические средства обеспечения движения;

- Габаритные размеры имеют погрешность +/- 10 мм.



**Люк канализационный общего назначения Л-А15-1-60 ГОСТ3634-2019**

1. Корпус;
2. Крышка;