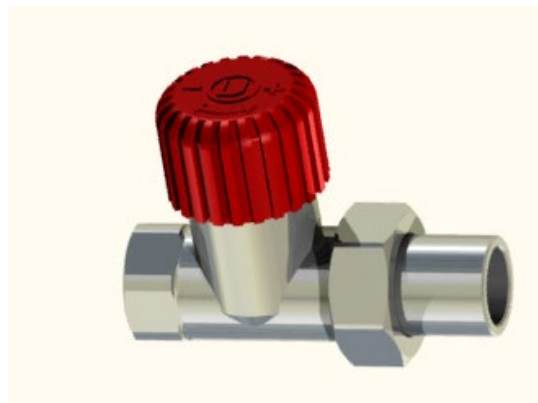


## КАТАЛОГОВАЯ КАРТА ROYAL

### Термостатический вентиль Royal



### ПРИМЕНЕНИЕ

Термостатические вентили ROYAL предназначены для монтажа на радиаторах (в ванной или декоративных) центрального отопления на стороне сетевого шнура (подачи воды).

Вместе с термостатической головкой они регулируют количество теплоносителя, поступающего в радиатор. Увеличивая количество горячей воды, подаваемой в радиатор, вентиль повышает температуру в помещении, а за счет уменьшения количества поступающей в него воды понижает температуру. Эта регулировка позволяет поддерживать комфортную температуру в помещении независимо от погодных условий на улице, и в то же время способствует значительному снижению затрат на отопление за счет снижения энергопотребления.

Вентили ROYAL работают с термоголовками Prestige GS.02 (рекомендуется), Picco GS.02, Plus GS.05, Trendy GS.05, Venus I, Venus II и Classic GH.03.



## ТЕХНИЧЕСКИЕ ДАННЫЕ

Рабочая температура	до 120°C
Номинальное давление	1 МПа
Теплоноситель	вода
Макс. перепад давления	0.06 МПа
Испытательное давление	1.5 МПа
Монтажная резьба термоголовки	M30x1,5
Подключение радиатора	R ½

## КОНСТРУКЦИЯ

Вентиль радиатора имеет 8 предварительных настроек, отмеченных на установочном кольце (M619C016100) с номерами от 1, 2 ... 7 и PP (полный поток). Вы также можете использовать деления, которые расположены между отдельными цифрами от 1 до 7. Операция настройки заключается в регулировке регулировочной гильзы с помощью установочного кольца, необходимого рядом с базовой настройкой.

Предварительно установленные и соответствующие им значения коэффициента Kv:

Настройка	Коэффициент потока ( $m^3/h$ )		Авторитет „a”
	Kv	Kvs	
1	0,18	0,07	0,52
2	0,09	0,13	0,55
3	0,13	0,22	0,67
4	0,20	0,28	0,48
5	0,28	0,36	0,38
6	0,37	0,46	0,38
7	0,45	0,65	0,51
PP	0,60	0,87	0,53

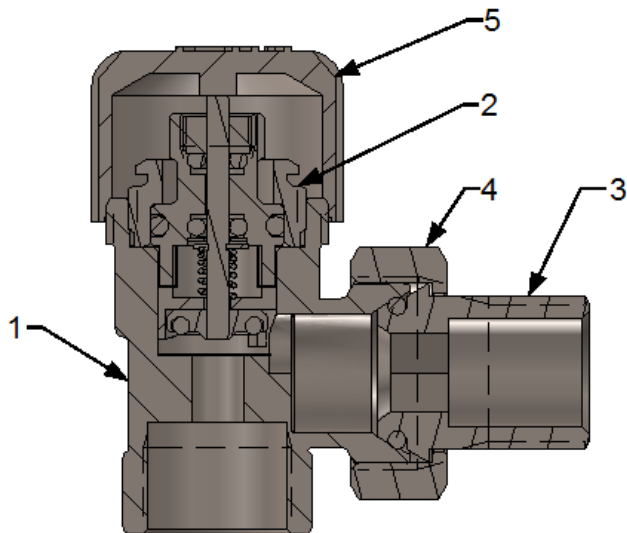
Kv [ $m^3/h$ ] – расчетный (номинальный) коэффициент расхода  
Kvs [ $m^3/h$ ] – максимальный коэффициент расхода

**Внимание:**

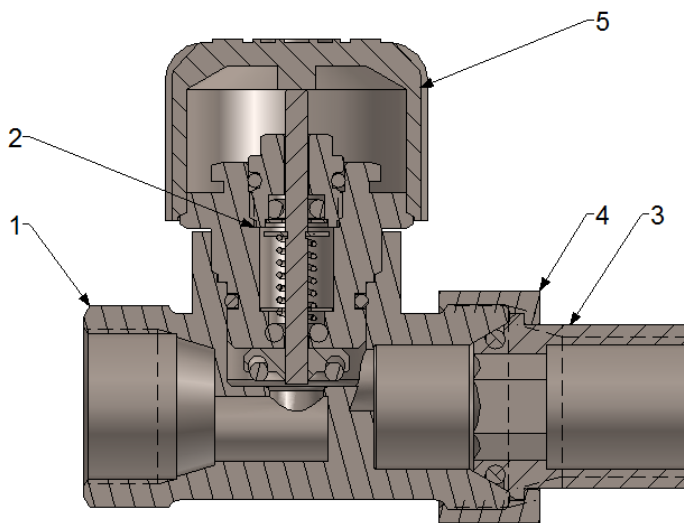
Термостатические вентили ROYAL устанавливаются на заводе в положение PP (полный поток).

## Конструкция термостатического вентиля ROYAL

1. Корпус **углового** вентиля
2. Полный вклад
3. Полный коннектор
4. Стяжная гайка
5. Ручка

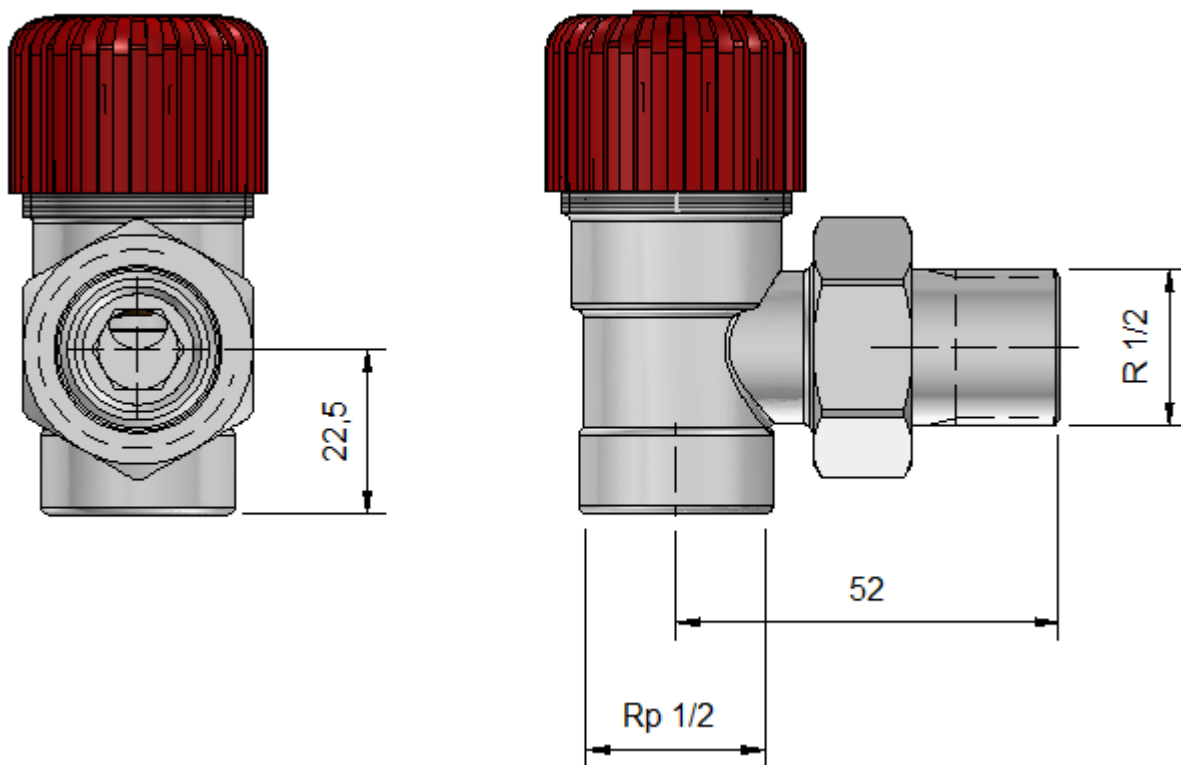


1. Корпус **прямого** вентиля
2. Полный вклад
3. Полный коннектор
4. Стяжная гайка
5. Ручка

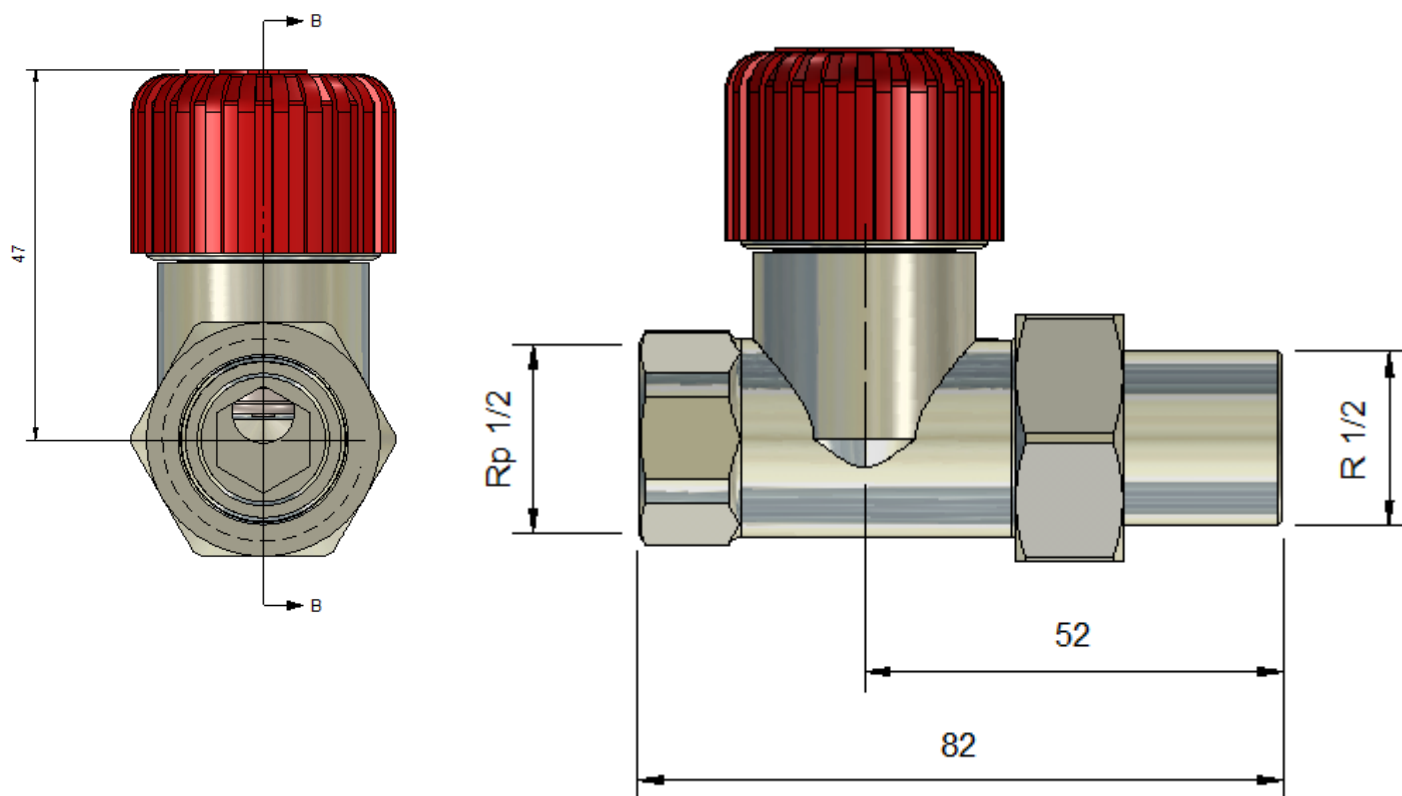


## РАЗМЕРЫ

### Угловой термостатический вентиль ROYAL



### Прямой термостатический вентиль ROYAL



## ЦВЕТА

Все цветные версии доступны на [www.varioterm.ru](http://www.varioterm.ru)

## СОЕДИНИТЕЛЬНЫЕ АКСЕССУАРЫ

(полезны для соединения клапана и эстетической отделки установки)

 A circular, grey, flat masking plate with a central hole.	Маскирующие розетки 1/2" или 3/4"
 A grey plastic adapter with two GZ (1/2") threaded ends.	Удлинитель GZ 1/2" x GZ 1/2" (различной длины)
 A grey plastic adapter with a GZ (1/2") threaded end and a GW (1/2") smooth end.	Удлинитель GZ 1/2" x GW 1/2" (различной длины)