

КОМПЕНСАТОР ФЛАНЦЕВЫЙ

PN10/16

(Китай)

**ПАСПОРТ, ТЕХНИЧЕСКОЕ
ОПИСАНИЕ И ИНСТРУКЦИЯ
ПО ЭКСПЛУАТАЦИИ**



1. Введение

1.1. Настоящий документ распространяется на фланцевые компенсаторы $P_y=1,0/1,6$ МПа (10/16 кгс/см²). Производитель: CHENGDE RUI MAI TRADING CO., LTD К, Китай.

2. Назначение

2.1. Компенсаторы фланцевые предназначены для предотвращения передачи механических вибраций по трубопроводным системам. Также могут использоваться в качестве компенсаторов тепловых удлинений трубопроводов и для соединения трубопроводов при нарушенной центровке, рабочая среда - вода, температура рабочей среды наибольшая 115°C при условном давлении до 1,0/1,6 МПа (10/16 кгс/см²). Присоединение компенсаторов к трубопроводу – фланцевое с присоединительными размерами по ГОСТ 33259-2015.

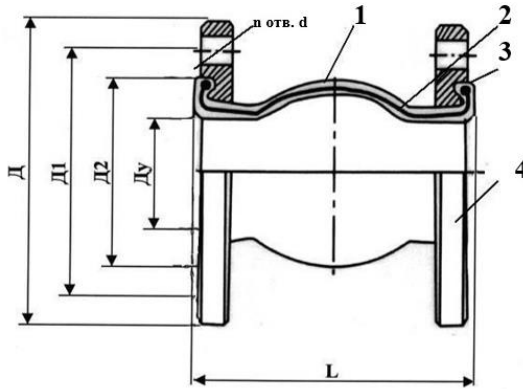
3. Технические данные

3.1. Основные габаритные и присоединительные размеры в мм, приведены в табл. 1 и на рис. 1.

Таблица 1.

Ду	P_y , кг/см ²	Д, мм	Д1, мм	Д2, мм	Л, мм	n отв./d, мм	Масса, кг
25	16	115	85	62	95	4/14	2,0
32		135	100	60	95	4/18	4,3
40		145	110	69	95	4/18	4,5
50		155	125	86	105	4/18	5
65		175	145	106	115	4/18	6,2
80		190	160	116	135	8/18	7,5
100		210	180	150	150	8/18	9
125		240	210	180	165	8/18	11
150		275	240	209	180	8/23	14
200		330	295	268	210	8/23	20
250		400	355	320	230	8/26	27
300		455	410	370	260	12/26	35
350		515	470	-	255	16/26	-
400		575	525	-	255	16/30	-
500		700	650	-	255	20/34	-
600		835	770	-	260	20/36	-
200	10	330	295	268	210	8/23	20
250		385	350	320	230	12/23	27
300		435	400	370	260	12/23	35
350		495	460	-	255	16/23	-
400		560	515	-	255	16/26	-
500		665	620	-	255	20/26	-
600		775	725	-	260	20/30	-
700		890	840	-	260	24/30	90
800		1010	950	-	270	24/34	125

РИС. 1

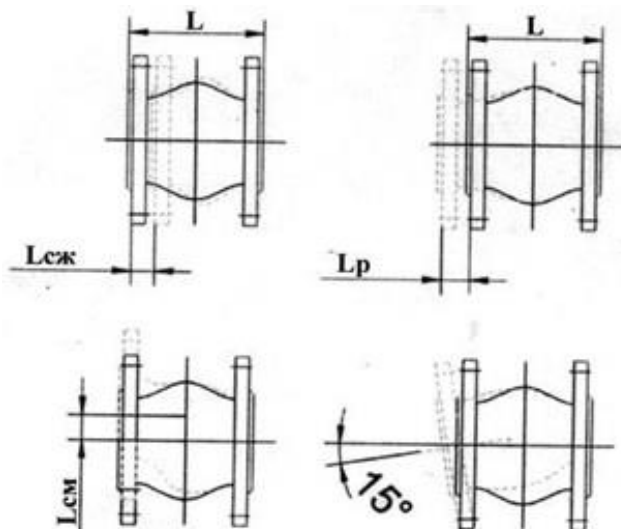


3.2. Значения максимально допустимых деформаций компенсаторов приведено в табл. 2 и на рис. 2.

Таблица 2.

Du	Допустимая деформация			Угловое смещение осей, град.
	Сжатие, мм (Lсж)	Растяжение, мм (Lр)	Линейное смещение осей, мм (Lсм)	
25	10	6	10	15
32	10	6	10	
40	10	6	10	
50	10	6	10	
65	15	8	12	
80	15	8	12	
100	20	12	16	
125	20	12	16	
150	20	12	16	
200	20	12	16	
250	30	14	25	
300	30	14	25	
350	30	14	25	
400	30	14	25	
500	30	14	25	
600	30	14	25	
700	30	14	25	
800	30	14	25	

РИС. 2



4. Устройство изделия

4.1. Фланцевые компенсаторы состоят из следующих основных частей (рис. 1).

№	Наименование	Материал
1.	Корпус	EPDM (Полимер этилена и пропилена)
2.	Арматура	Нейлоновая оплетка
3.	Кольцо арматуры	Сталь
4.	Фланец	Оцинкованная сталь

5. Указание мер безопасности

- 5.1. К монтажу, эксплуатации и обслуживанию компенсаторов допускается персонал, изучивший их устройство, правила техники безопасности и требования настоящей инструкции.
- 5.2. Для обеспечения безопасности категорически запрещается производить работы по устранению дефектов при наличии давления рабочей среды в трубопроводе.
- 5.3. При производстве всех видов работ, должны быть предусмотрены меры, исключаяющие случайную подачу среды в трубопровод. В местах управления подачей среды должна быть вывешена табличка с надписью: «Не включать - работают люди».

6. Монтаж

- 6.1. Фланцевые компенсаторы могут устанавливаться на трубопроводе в любом положении.
- 6.2. Установку компенсаторов производить с учетом максимально допустимых деформаций, приведенных в таблице 3.
- 6.3. Перед установкой компенсатора ответные фланцы должны быть тщательно очищены от грязи, песка, окалин и др.
- 6.4. При монтаже между компенсатором и ответными фланцами не рекомендуется устанавливать дополнительные прокладки.
- 6.5. Затяжку болтовых соединений производить равномерно с небольшим усилием.

7. Маркировка

- 7.1. Маркировка выполняется на корпусе и фланцах компенсатора и содержит следующие данные:
 - а) номинальное давление буквами PN и его величина в кгс/см².
 - б) номинальный диаметр DN и его величина в мм.

8. Транспортирование

- 8.1. Компенсаторы могут транспортироваться любым видом транспорта. При этом установка компенсаторов на транспортные средства должна исключать возможность механических повреждений, внутренние поверхности должны быть предохранены от загрязнений.
- 8.2. При погрузке и разгрузке строповку компенсаторов следует производить за корпус.

9. Правила хранения

- 9.1. Компенсаторы должны храниться в складских помещениях, быть защищенными от попадания прямых солнечных лучей и удаленными не менее чем на 1 метр от теплоизлучающих приборов, а также не должны подвергаться воздействию масел, бензина, веществ, агрессивных к материалам изделия.

10. Эксплуатация и техническое обслуживание

- 10.1. Фланцевые компенсаторы должны использоваться строго по назначению в соответствии с указанием в технической документации.
- 10.2. Во время эксплуатации следует производить периодические осмотры и технические освидетельствования в сроки, установленные правилами и нормами организации эксплуатирующей трубопровод.
- 10.3. При осмотрах проверить: общее состояние компенсатора, состояние крепежных соединений.

11. Гарантийные обязательства

11.1. Гарантийный срок хранения или эксплуатации компенсаторов 12 месяцев со дня продажи, при условии соблюдения покупателем правил монтажа и эксплуатации.

11.2. Гарантия не распространяется на дефекты, возникшие в случаях:

- нарушения паспортных условий монтажа и эксплуатации
- наличия следов воздействия веществ, агрессивных к материалам изделия
- повреждений, вызванных неправильными действиями потребителя
- наличия механических повреждений или следов вмешательства в конструкцию изделия.

12. Комплект поставки

12.1. В комплект поставки входит:

- компенсатор фланцевый – 1 шт.,
- паспорт с технической характеристикой и инструкцией – 2 шт. на партию компенсаторов.

13. Свидетельство о приемке

Компенсаторы фланцевые PN 10/16 (10/16 кгс/см²) Ду ____ в кол-ве ____ штук.

ГАРАНТИЙНЫЙ ТАЛОН

Наименование

Количество шт.

Дата продажи

(число, месяц, год)

Штамп
торгующей (поставляющей)
организации