

СВИДЕТЕЛЬСТВО ОБ ИЗГОТОВЛЕНИИ

Отвод однорезьбовой соответствует
техническим требованиям
ТУ 4923-001-00218182-2004, изготовлен из
трубы ВГП ГОСТ 3262-75

ГАРАНТИЙНЫЕ ОБЯЗАТЕЛЬСТВА

Гарантийный срок эксплуатации – 12 месяцев
с момента начала эксплуатации, но не более 18
месяцев со дня отгрузки в адрес потребителя, при
соблюдении условий транспортирования,
хранения, монтажа и эксплуатации.

Дата выпуска

01 MAR 2023

ОТК

ООО КРУПИНСКИЙ
АРМАТУРНЫЙ ЗАВОД
01 ГОЛКОВА ИА



Общество с Ограниченной Ответственностью
«КРУПИНСКИЙ АРМАТУРНЫЙ ЗАВОД»

ЧАСТИ СОЕДИНИТЕЛЬНЫЕ СТАЛЬНЫЕ

ДЛЯ ТРУБОПРОВОДОВ Р – 1,6МПа

ОТВОД ОДНОРЕЗЬБОВОЙ 90°
ОЦИНКОВАННЫЙ
ТУ 4923-001-00218182-2004

ПАСПОРТ

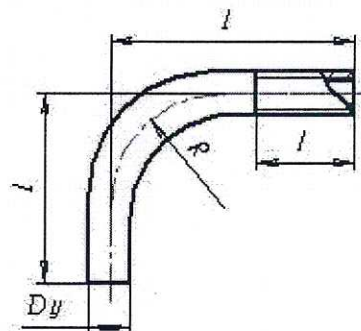


№ РОСС.RU.HB61.H21928

НАЗНАЧЕНИЕ

Отвод служит для присоединения
водогазопроводных труб в местах изгиба, с
применением соединительных частей
(муфты, гайки) и сварки в системах
отопления, водопровода, газопровода и
других системах, работающих в условиях
неагрессивных сред при температуре
проводимой среды не выше 150° и давлении
Р = 1,6 МПа

ОСНОВНЫЕ РАЗМЕРЫ



ДУ, мм	Длина L, мм	Длина резьбы l, мм	Толщина стенки b, мм	Масса кг
15 (½")	100,0	9,0	2,5	0,1900
20 (¾")	140,0	10,5	2,5	0,3100
25 (1")	190,0	11,0	3,2	0,6350
32 (1¼")	220,0	13,0	3,2	1,1000
40 (1½")	305,0	15,0	3,5	1,9700
50 (2")	370,0	17,0	3,5	3,0000