



**ТЕХНИЧЕСКИЙ
ПАСПОРТ ИЗДЕЛИЯ:
ЗАТВОР ПОВОРОТНЫЙ
ДИСКОВЫЙ ФЛАНЦЕВЫЙ
(ЧУГУННЫЙ ДИСК)**

Предприятие изготовитель: Chengde Rui Mai Trading Co., Ltd.
Адрес: ROOM 311, UNIT 5, 1-1# BUILDING, ZHONGXING ROAD,
SHUANGQIAO DISTRICT CHENGDE CITY, HEBEI CHINA, Китай

Продавец: ООО «Сантехкомплект»

Адрес: 142701, Московская область, г. Видное, Белокаменное ш., д. 1

1. НАЗНАЧЕНИЕ И ОБЛАСТЬ ПРИМЕНЕНИЯ

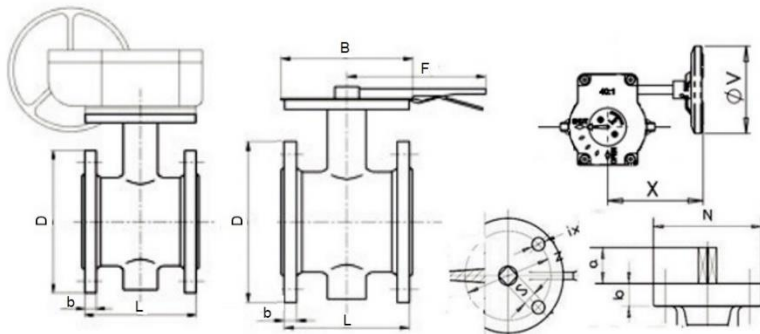
- 1.1. Затворы поворотные дисковые применяются в качестве запорно-регулирующих устройств на трубопроводах для воды при температуре от -20°С до +140°С и давлении 1,0/1,6 МПа.

2. ТЕХНИЧЕСКИЕ ДАННЫЕ

2.1. Присоединение затворов к трубопроводу — фланцевое, с присоединительными размерами по ГОСТ 33259-2015 для давления 1,0/1,6 МПа. Тип привода: рукоятка (Ду50±Ду200) и редуктор (Ду250±Ду1000).

2.2. Размеры верхнего фланца соответствуют ISO 5210.

Наименование	Материал	Наименование	Материал
Корпус	ВЧШГ (GGG50)	Шток	Нерж. сталь(SS420)
Манжета	EPDM	Упл. кольцо	NBR
Диск	Чугун	Рукоятка	Угл. сталь



Основные габаритные и присоединительные размеры затворов в мм.

Ду	Ру, МПа	øD	F	B	b	L	X	øV	ISO 5210	Z	N	øxk	S	a	Кр. момент, Нм	Предельный кр. момент (для подбора привода), Нм
50	1,6	165	215	70	19	108			F05	50	70	4x8	9	30	20	26
65	1,6	185	215	70	19	112			F05	50	70	4x8	9	30	85	111
80	1,6	200	215	70	20	114			F05	50	70	4x8	9	30	136	177
100	1,6	220	250	90	20	127			F07	70	90	4x10	11	30	210	273
125	1,6	250	250	90	21	140			F07	70	90	4x10	14	30	242	315
150	1,6	285	250	90	22	140			F07	70	90	4x10	14	30	289	376
200	1,0/1,6	340	370	125	23	152			F10	102	125	4x12	17	42	405	527
250	1,0/1,6	405		125	23	165	168	267	F10	102	125	4x12	22	42	489	636
300	1,0/1,6	460		125	26	178	178	267	F10	102	125	4x12	22	42	885	1151
350	1,0/1,6	520		131	26	190	210	267	F10	102	131	4x12	22	45	1340	1742
400	1,0/1,6	580		197	28	216	320	273	F14	140	197	4x18	27	50	1796	2335
450	1,0/1,6	640		197	30	222	320	273	F14	140	197	4x18	27	50	2475	3218
500	1,0/1,6	715		197	32	229	320	273	F14	140	197	4x18	27	50	3123	4060
600	1,0/1,6	840		272	34	267	340	370	F16	165	272	4x22	36	60	5630	7319
700	1,0/1,6	910		300	36	292	380	370	F25	254	300	8x18	46	70	6839	8891
800	1,0/1,6	1025		300	36	318	380	370	F25	254	300	8x18	46	70	9626	12514
900	1,0/1,6	1125		350	40	330	380	390	F30	298	350	8*22	55	100	12950	16835
1000	1,0/1,6	1255		350	42	410	380	390	F30	298	350	8*22	55	120	18171	23622

2.3. Затворы поворотные дисковые соответствуют классу герметичности «А» по ГОСТ 9544-2015.

3. УСТРОЙСТВО И ПРИНЦИП РАБОТЫ ИЗДЕЛИЯ

- 3.1. Полное закрытие затвора происходит при повороте рукоятки по часовой стрелке на угол 90° либо при вращении штурвала редуктора также по часовой стрелке. При этом диск совершает вместе со штоком вращательное движение до его полного соприкосновения с резиновой манжетой.
- 3.2. Затвор можно использовать как устройство, регулирующее поток рабочей среды. В зависимости от угла поворота запорного диска (от 0° до 90°) изменяется пропускная способность затвора.
- 3.3. Для предотвращения протечек рабочей среды между корпусом затвора и штоком используются уплотнительные кольца.
- 3.4. Электропривод для затворов подбирается по предельному крутящему моменту из таблицы выше.

4. УКАЗАНИЕ МЕР БЕЗОПАСНОСТИ

- 4.1. К монтажу, эксплуатации и обслуживанию поворотных дисковых затворов допускается персонал, изучивший устройство затворов, правила техники безопасности и требования настоящей инструкции.
- 4.2. На месте установки затвора должны быть предусмотрены проходы, достаточные для безопасного монтажа и обслуживания.
- 4.3. Для обеспечения безопасности категорически запрещается производить работы по устранению дефектов при наличии давления рабочей среды в трубопроводе.
- 4.4. При производстве всех видов работ, должны быть предусмотрены меры, исключаяющие случайную подачу среды в трубопровод. В местах управления подачей среды должна быть вывешена табличка с надписью: «Не включать – работают люди».
- 4.5. Обслуживание затворов, установленных в подземных колодцах или камерах, в которых возможно скопление вредных или взрывоопасных газов, производить согласно правил технической эксплуатации и технике безопасности организации, эксплуатирующей данные колодцы и камеры.

5. МОНТАЖ

- 5.1. Затворы поворотные дисковые могут устанавливаться на трубопроводе в любом положении.
- 5.2. Монтаж затвора на фланцы несоответствующего размера запрещен.
- 5.3. Перед установкой затвора ответные фланцы должны быть тщательно очищены от грязи, песка, окалины и др.
- 5.4. Затяжку болтовых соединений производить равномерно с усилием, исключаящим чрезмерное сжатие и перекос соединения до контакта металлического корпуса к зеркалу фланца.
- 5.5. Устанавливаемый затвор необходимо подвергнуть осмотру, проверить состояние запорного диска и манжеты. Проверку работоспособности затвора производить путем трехкратного открытия и закрытия.
- 5.6. Затвор не должен испытывать нагрузок от трубопровода (изгиб, сжатие, растяжение, кручение, перекосы, вибрации, отсутствие соосности патрубков, неравномерность затяжки крепежа).
- 5.7. При гидравлическом испытании трубопровода на прочность и герметичность, затворы должны находиться в полностью открытом состоянии.

6. ЭКСПЛУАТАЦИЯ И ТЕХНИЧЕСКОЕ ОБСЛУЖИВАНИЕ

- 6.1. Затворы поворотные дисковые должны использоваться строго по назначению в соответствии с указанием в технической документации.
- 6.2. Рабочая среда – вода не должна содержать твердых частиц и должна соответствовать СанПиН 2.1.1.4.1074.
- 6.3. Во время эксплуатации следует производить периодические осмотры и технические освидетельствования в сроки, установленные правилами и нормами организации эксплуатирующей трубопровод.
- 6.4. При техническом обслуживании необходимо соблюдать меры безопасности, указанные в разделе 4 настоящего документа.
- 6.5. При осмотрах проверить: общее состояние затвора, состояние крепежных соединений, герметичность уплотнений штока.
- 6.6. При техническом освидетельствовании, а также после ремонта, затворы подвергаются внутреннему осмотру и гидравлическому испытанию.
- 6.7. Все обнаруженные неисправности должны быть устранены.

7. УСЛОВИЯ ХРАНЕНИЯ И ТРАНСПОРТИРОВКИ

- 7.1. Затворы могут транспортироваться любым видом транспорта. При этом установка затворов на транспортные средства должна исключать возможность механических повреждений, внутренние поверхности должны быть защищены от загрязнения.
- 7.2. При транспортировке и хранении затвор должен быть в положении неполного закрытия, т.е. запорный диск должен неплотно соприкасаться с поверхностью манжеты – без деформации резины
- 7.3. При погрузке и разгрузке строповку затворов следует производить за корпус.

8. УТИЛИЗАЦИЯ

- 8.1. Утилизация изделия (переплавка, захоронение, перепродажа) производится в порядке, установленном Законами РФ от 04 мая 1999 г. № 96ФЗ «Об охране атмосферного воздуха» (в редакции от 01.01.2015), от 24 июня 1998 г. № 89-ФЗ (в редакции от 01.02.2015г) «Об отходах производства и потребления», от 10 января 2002 № 7-ФЗ «Об охране окружающей среды» (в редакции от 01.01.2015), а также другими российскими и региональными нормами, актами, правилами, распоряжениями и пр., принятыми во исполнение указанных законов.

9. ГАРАНТИЙНЫЕ ОБЯЗАТЕЛЬСТВА

9.1. Изготовитель гарантирует соответствие товара настоящему паспорту при соблюдении Потребителем условий эксплуатации, транспортировки и хранения. Гарантийный срок эксплуатации 1 год со дня отгрузки потребителю. Гарантийные обязательства распространяются на все дефекты, возникшие по вине завода-изготовителя.

9.2. Гарантия не распространяется на дефекты, возникшие в случаях:

- нарушения паспортных режимов хранения, монтажа, испытания, эксплуатации и обслуживания изделия;
- наличия следов воздействия веществ, агрессивных к материалам изделия;
- наличия повреждений, вызванных пожаром, стихией, форс-мажорными обстоятельствами;
- повреждений, вызванных неправильными действиями потребителя;
- наличия механических повреждений или следов вмешательства в конструкцию изделия.

ГАРАНТИЙНЫЙ ТАЛОН

ГАРАНТИЙНЫЙ СРОК –
1 ГОД СО ДНЯ ОТГРУЗКИ ПОТРЕБИТЕЛЮ

КОЛИЧЕСТВО ШТ. _____

ДАТА ВЫДАЧИ ДОКУМЕНТА

ПОДПИСЬ _____

ШТАМП
ТОРГУЮЩЕЙ (ПОСТАВЛЯЮЩЕЙ)
ОРГАНИЗАЦИИ