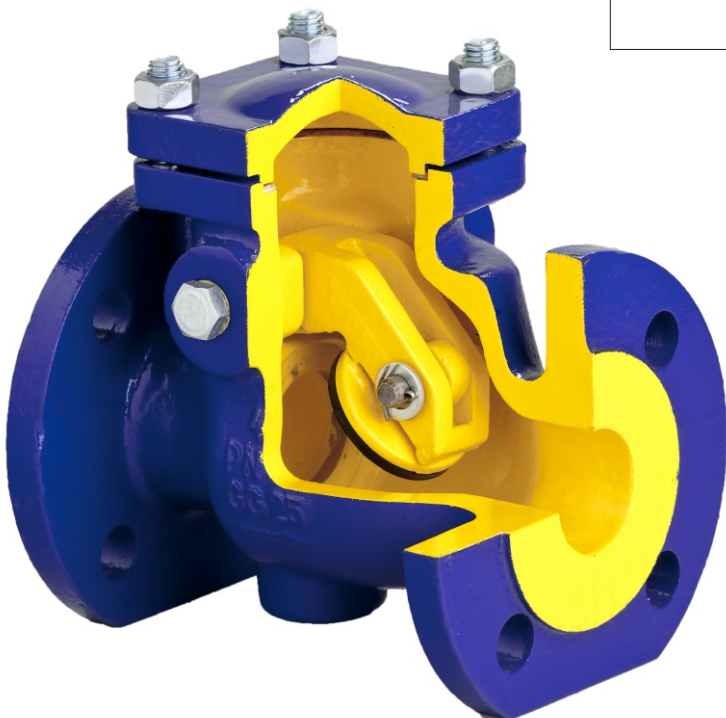




Фигура	302
Присоединение Форма	Фланцевое Прямой

## ОБРАТНЫЙ КЛАПАН

Материал	Давление	Диаметр	Макс. Температура
А серый чугун	С 16 бар	DN 40-300	300°C
	В 10 бар	DN 40-250	



согласно директиве 97/23/EC

### ХАРАКТЕРИСТИКА

- плотность закрытия по EN - 12334
- малая строительная длина
- экологически безопасен
- Не требует дополнительного ухода
- Фланцы согласно EN 1092-2
- строительная длина EN 558 ряд 48

### ПРИМЕНЕНИЕ

- установки с горячей и холодной водой
- установки для пара
- Промышленность
- нейтральные среды
- теплосети и отопление

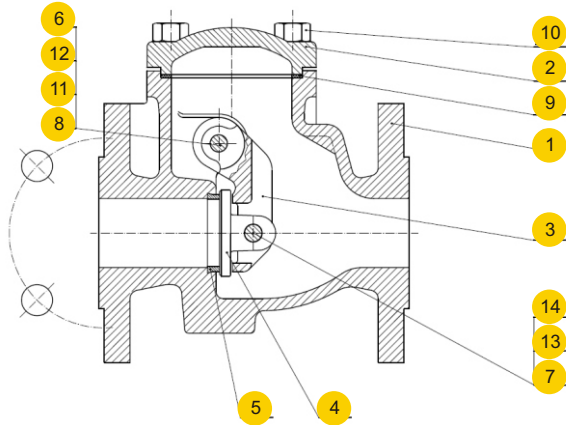
Оставляем за собой право изменения конструкции

Издание 04/2009

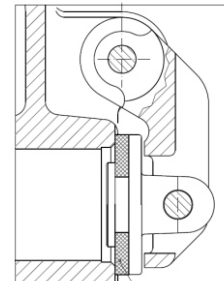


## МАТЕРИАЛЫ

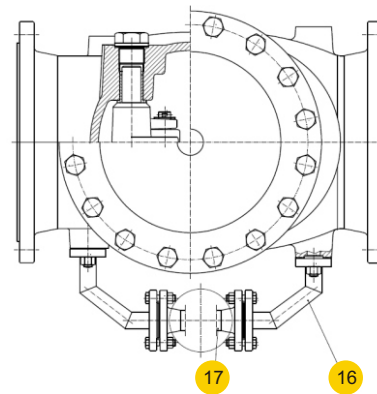
Исполнение 01; 02



Исполнение 06



Исполнение 91



Материал корпуса/		A			
Исполнение		01	02	06	91
1	Корпус	EN – GJL-250 5.1301 (ex.JL1040)			
2	Крышка	EN – GJL-250 5.1301 (ex.JL1040)			
3	Рычаг диска	EN – GJS-500-7 5.3200 (ex.JS1050)			
4	Диск	LH14 (G-X20Cr14)	G-CuSn10-B	EN – GJS-500-7 5.3200 (ex.JS1050)	LH14 (G-X20Cr14)
5	Кольцо клапана	X12Cr13 1.4006	G-CuSn10-B	-	X12Cr13 1.4006
6	Втулка болта	Латунь для DN 200-300			
7	Болт диска	X20Cr13 1.4021	CuZn40Pb2	X20Cr13 1.4021	X20Cr13 1.4021
8	Болт	X20Cr13 1.4021	CuZn40Pb2	X20Cr13 1.4021	X20Cr13 1.4021
9	Прокладка крышки	Графит CrNi			
10	Болт	8.8 A2A			
11	Пробка	10S20 оцинк для DN 40-150 EN-GJL-250 JL1040 для DN 200-300			EN-GJL-250 5.1301 (ex.JL1040)
12	Прокладка пробки	Карбоамидный каучук			
13	Прокладка	Сталь A2A			
14	Шплинт	X5CrNi18-10			
15	Прокладка диска	-	-	EPDM	-
16	Трубопровод	-	-	-	Сталь
17	Разгрузочный клапан	-	-	-	Fig. 215
Макс. Температура		300°C	225°C	120°C	300°C

Оставляем за собой право изменения конструкции

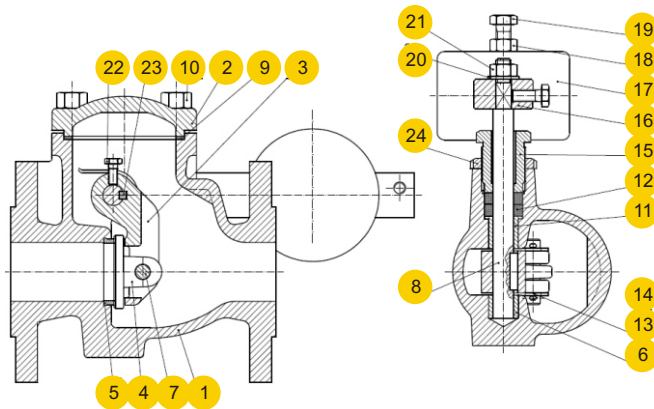
Издание 04/2009



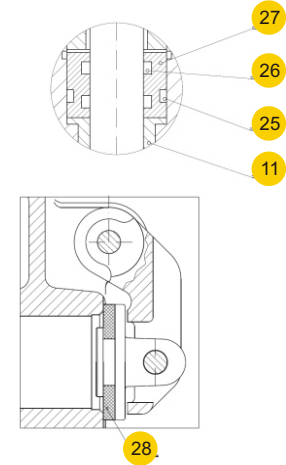
<b>Фигура</b>	<b>302</b>
Присоединение Форма	Фланцевое Прямой

## МАТЕРИАЛЫ

Исполнение 11; 21;12;22



Исполнение 16; 26



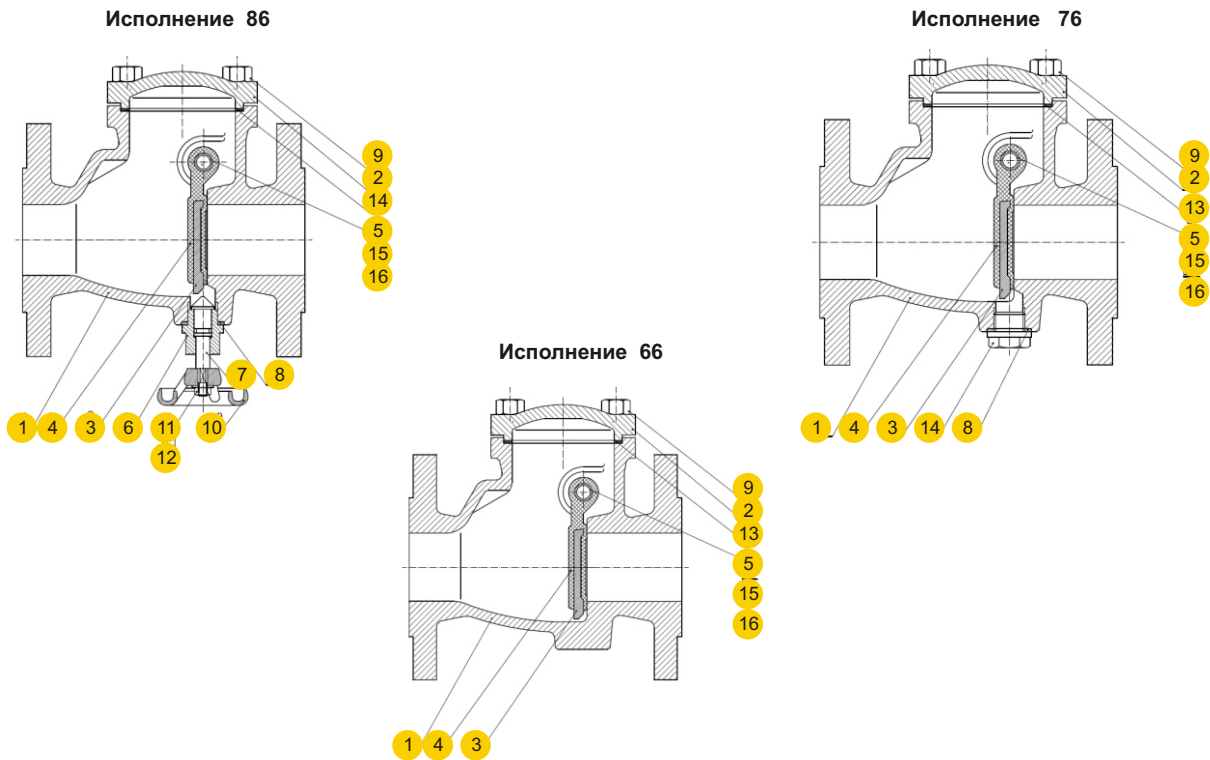
Фигура	302A			
	Исполнение	11; 21	12; 22	16; 26
1	Корпус		EN – GJL-250 5.1301 (ex.JL1040)	
2	Крышка		EN – GJL-250 5.1301 (ex.JL1040)	
3	Бугель		EN – GJS-500-7 5.3200 (ex. Js1050)	
4	Диск	LH14 (G-X20Cr14)	G-CuSn10-B	EN – GJS-500-7 JS1050
5	Кольцо корпуса	X12Cr13 1.4006	G-CuSn10-B	-
6	Втулка вала		Латунь для DN 200-300	
7	Болт диска	X20Cr13 1.4021	CuZn40Pb2	X20Cr13 1.4021
8	Вал	X20Cr13 1.4021	CuZn40Pb2	X20Cr13 1.4021
9	Прокладка крышки		Графит CrNi	
10	Болт		8.8 A2A	
11	Втулка фланцевая		MM58 (CuZn40Mn1,5)	
12	Уплотнение		Графит	-
13	Прокладка		Сталь A2A	
14	Шплинт		X5CrNi18-10	
15	Сальник		EN-GJL-250 5.1301 (ex.JL1040)	
16	Рычаг		S235JR	
17	Груз		EN-GJL-250 5.1301 (ex.JL1040)	
18	Гайка		8.8 A2A	
19	Болт		33H-A2A	
20	Прокладка		Сталь A2A	
21	Гайка		8.8 A2A	
22	Болт		33H-A2A	
23	Ввод		X20Cr13 1.4021	
24	Гайка		KM-6A2A	
25	Уплотнительное кольцо	-	-	EPDM
26	Уплотнительное кольцо	-	-	EPDM
27	Втулка	-	-	M63
28	Прокладка диска	-	-	EPDM
	<b>Макс. Температура</b>	300°C	225°C	120°C

Оставляем за собой право изменения конструкции

Издание 04/2009



**МАТЕРИАЛЫ**



Фигура	302A			
	Исполнение	86	76	66
1	Корпус	EN – GJL-250 5.1301 (ex.JL1040)		
2	Крышка	EN – GJL-250 5.1301 (ex.JL1040)		
3	Диск	EN – GJS-500-7 5.3200 (ex.JS1050)		
4	Прокладка диска	EPDM		
5	Болт	X20Cr13 1.4021		
6	Втулка	CuZn40Mn1.5	-	-
7	Шток	CuZn40Mn1.5	-	-
8	Прокладка	Карбоамидный каучук		-
9	Болт	8.8 A2A		
10	Штурвал	EN – GJL-250 5.1301 (ex.JL1040)	-	-
11	Гайка	8.8 A2A	-	-
12	Прокладка	Сталь A2A	-	-
13	Прокладка крышки	Графит CrNi		
14	Пробка	-	CuZn37	-
15	Пробка	10S20 цинк		
16	Прокладка пробки	Карбоамидный каучук		
	<b>Макс. Температура</b>	120°C		

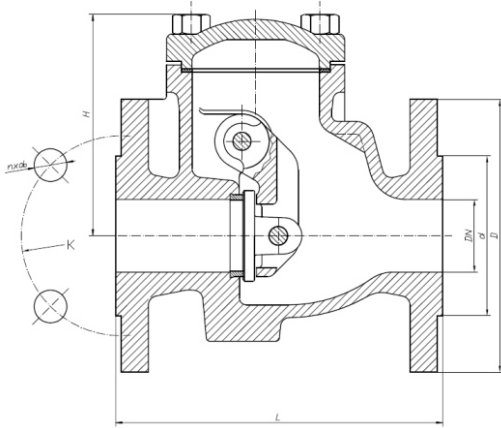
Оставляем за собой право изменения конструкции

Издание 04/2009

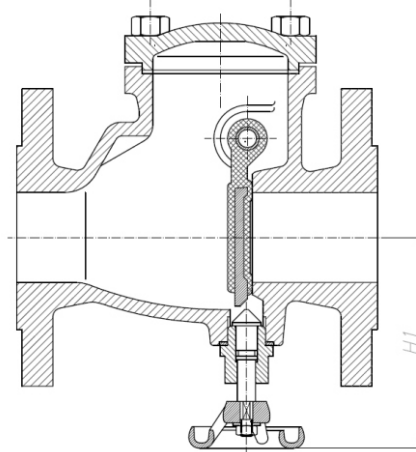


**РАЗМЕРЫ**

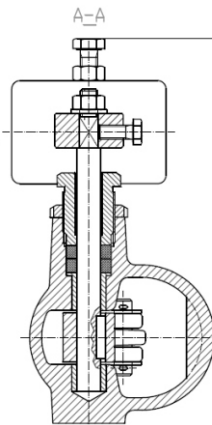
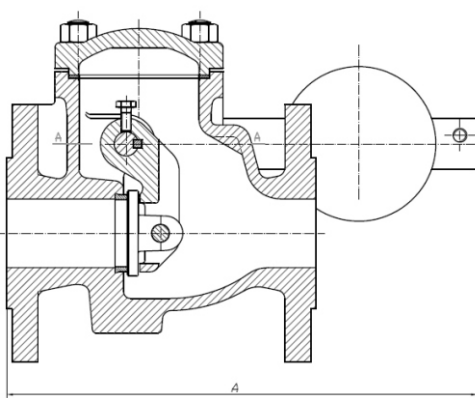
Исполнение 01; 02; 06



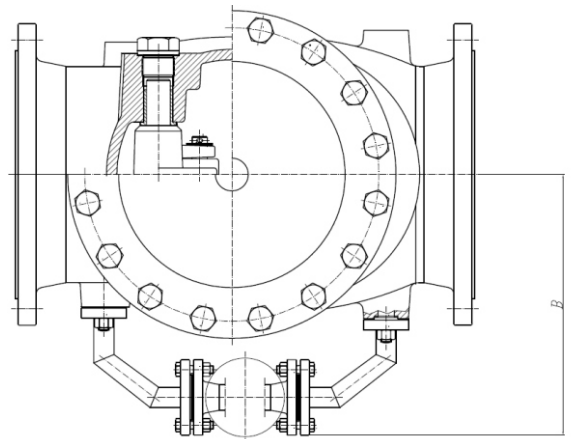
Исполнение 86



Исполнение 11; 12; 16; 21; 22; 26



Исполнение 91



DN	302						302.21,22,26	302.86	302.91	302.01 302.02 302.06	302.11.21 302.12.22 302.11.26	302.86	302.91	
	L	D	d	K	nxdo	H	A	W	H1	B				
Мм											Кг			
40	180	150	84	110	4x19	119	350	170	120	-	9,0	11,8	9,0	-
50	200	165	99	125	4x19	120	352	180	125	-	11,0	13,5	12,6	-
65	240	185	118	145	4x19	141	359	190	130	-	15,2	18,0	17,0	-
80	260	200	132	160	8x19	168	371	200	140	-	20,8	23,5	21,9	-
100	300	220	156	180	8x19	175	447	210	175	-	31,5	36,0	31,0	-
125	350	250	184	210	8x19	199	466	225	190	-	46,0	51,0	45,0	-
150	400	285	211	240	8x23	217	574	250	210	-	60,0	67,0	61,0	-
200	500	340	266	295	12x23	277	662	306	280	380	120	129	120	131
250	600	405	319	355	12x28	337	850	348	315	410	180	198	180	202
300	700	460	370	410	12x28	850	850	348	-	400	250	285	-	283

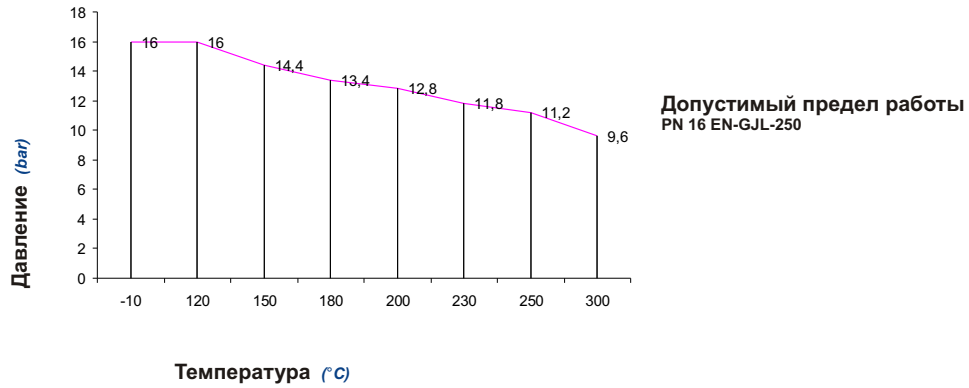
Оставляем за собой право изменения конструкции

Издание 04/2009



Фигура	302
Присоединение Форма	Фланцевое Прямой

## ЗАВИСИМОСТЬ ДАВЛЕНИЯ ОТ ТЕМПЕРАТУРЫ





<b>Фигура</b>	<b>302</b>
<b>Присоединение</b>	<b>Фланцевое</b>
<b>Форма</b>	<b>Прямой</b>

## ИСПОЛНЕНИЯ

Фигура	Материал корпуса	Диаметр DN	Давление PN	Исполнение type
302	A Серый чугун EN-GJL-250	40-300 мм	C 16bar	01 • диск, кольцо корпуса - нержавеющая сталь Tmax 300 °C
				02 • диск, кольцо корпуса - бронза Tmax 225 °C
				06 • Диск - сферический чугун, кольцо диска EPDM Tmax 120 °C
				11 • диск, кольцо корпуса - нержавеющая сталь, рычаг и груз с одной стороны Tmax 300 °C
				12 • диск, кольцо корпуса - бронза, рычаг и груз с одной стороны Tmax 225 °C
				16 • Диск - сферический чугун, кольцо диска EPDM, рычаг и груз с одной стороны Tmax 120 °C
				21 • диск, кольцо корпуса - нержавеющая сталь, рычаг и груз с двух сторон Tmax 300 °C
				22 • диск, кольцо корпуса - бронза, рычаг и груз с двух сторон Tmax 225 °C
				26 • Диск - сферический чугун, кольцо диска EPDM, рычаг и груз с двух сторон Tmax 120 °C
				66 • Обрезиненый диск EPDM Tmax 120 °C
				76 • Обрезиненый диск EPDM, закрытие EPDM/чугун, пробка Tmax 120 °C
				86 • Обрезиненый диск EPDM, болт для поднятия диска Tmax 120 °C
91 • диск, кольцо корпуса - нержавеющая сталь, разгруженная цепь Tmax 300 °C				



Фигура	<b>302</b>
Присоединение Форма	Фланцевое Прямой

## ЗАКАЗ

Чтобы сделать заказ используйте наше обозначения



### ПРИМЕР ЗАКАЗА

