

ТЕХНИЧЕСКИЙ ПАСПОРТ

КЛАПАН ОБРАТНЫЙ ШАРОВОЙ ФЛАНЦЕВЫЙ

CBL 4240

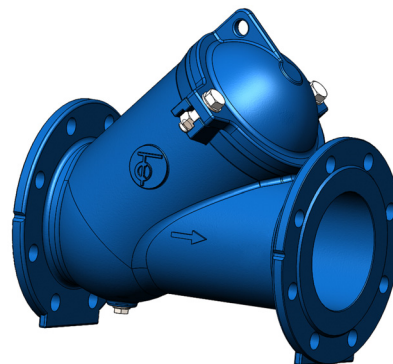


ПРИМЕНЕНИЕ

Основное применение: сточные воды, вязкие среды, водоочистка (очищенная вода, водоподготовка, насосные станции)

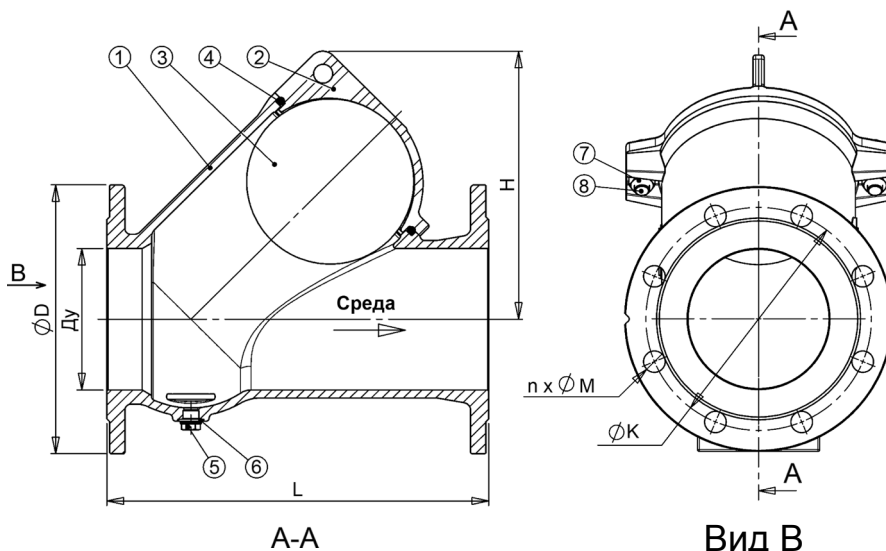
ОБЩИЕ ТЕХНИЧЕСКИЕ ХАРАКТЕРИСТИКИ

Исполнение в соответствии со стандартом NF EN 12334. Установка и работа в горизонтальном или вертикальном положении при восходящем потоке. Малые потери давления. Полный проход благодаря всплывающему шару. Самоочищающийся шар. Отсутствие возможности заклинивания шара. Легкая съемная крышка. Пробка, позволяющая вынуть шар, под заказ. Корпус: эпоксидное покрытие толщиной 150 мкм, RAL 5015.



ИСПОЛНЕНИЕ

8	2	Винт	Сталь A2-70
7	2	Гайка	Сталь A2-70
6	1	Прокладка	Нитрил
5	1	Дренажная пробка	Углеродистая сталь
4	1	Кольцевое уплотнение	Нитрил
3	1	Шар с нитриловым покрытием	-Алюминий Ду<100) -Сталь (Ду >80)
2	1	Крышка	Ковкий чугун EN-GJS-500-7
1	1	Корпус	Ковкий чугун EN-GJS-500-7
Поз.	Кол-во	Описание	Материал



РАЗМЕРЫ

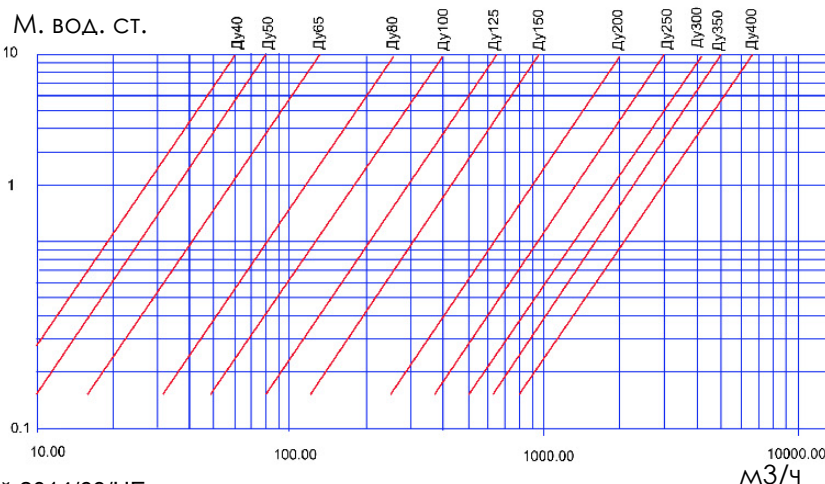
Ду		L	H	Ø D	Ø K	n x Ø M	Минимальное Давление открытия (миллибар)	Вес (кг)
мм	дюйм							
40	1 1/2"	180	100	150	110	4 x Ø19	6,9	5,63
50	2"	200	113	165	125	4 x Ø19	12,6	7,44
65	2 1/2"	240	135	185	145	4 x Ø19	20,5	9,94
80	3"	260	165	200	160	4 x Ø19	12,0	12,8
100	4"	300	203	220	180	4 x Ø19	16,0	17,9
125	5"	350	247	250	210	4 x Ø19	41,6	27,6
150	6"	400	284	285	240	8 x Ø23	25,7	38,1
200	8"	500	380	340	295	8 x Ø23	26,7	71,4
250	10"	600	464	400	350	12 x Ø23	32,5	118,7
300	12"	700	556	455	400	12 x Ø23	35,7	174,6
350	14"	800	651	505	460	16 x Ø23	54,2	271
400	16"	900	767	565	515	16 x Ø28	64,0	411,6

РАБОЧИЕ УСЛОВИЯ

Максимальное рабочее давление: 10 бар.
Температура: -10°C/+80°C.

НОРМЫ И СТАНДАРТЫ

Производство в соответствии с Европейской Директивой 2014/68/UE "Оборудование для работы под давлением" модуль H. Методы испытаний соответствуют нормам NF EN 12266-1, DIN 3230 и ISO 5208. Строительная длина соответствует нормам EN 558-1 серия 48, DIN 3202/1 серия F6. Монтажные фланцы соответствуют нормам EN 1092-2 ISO PN 10, PN 16, ASA 150 lbs - по запросу.



фотографии и технические рисунки не являются договорными. Спецификация продукции может быть изменена без предварительного уведомления.