

## ИНСТРУКЦИЯ ПО ЭКСПЛУАТАЦИИ

### 1. Общие указания.

К монтажу, эксплуатации и ремонту грязевиков допускается персонал, изучивший устройство, меры безопасности, требования инструкции по эксплуатации и имеющие навык в работе с арматурой.

### 2. Меры безопасности.

Разбирать и осматривать грязевик разрешается только при полном отключении трубопровода, выпуске среды и обязательной установке предупредительных знаков. Установку кранов для спуска воздуха и грязи (взвешенных частиц) производить до подачи среды в трубопровод. Строповку грязевика осуществлять за патрубки корпуса.

### 3. Подготовка к работе и монтажу.

Перед монтажом трубопровод должен быть очищен от грязи, песка, окалины и т.п.

Направление движение рабочей среды указано на корпусе грязевика и в паспорте.

При монтаже грязевика руководствоваться СНиП 111-А-11-70.

### 4. Техническое обслуживание.

Грязевик вертикальный должен использоваться строго по назначению в соответствии с рабочими параметрами указанными в паспорте.

В процессе эксплуатации необходимо периодически производить осмотр грязевиков, очистку наружных поверхностей от загрязнения, проверку герметичности и состояния крепежных соединений.

Спуск воздуха, грязи и взвешенных частиц должен производиться при пусках системы, после монтажа, отключений трубопровода, а также по мере необходимости в зависимости от состояния системы трубопроводов и загрязненности среды.

### 5. Возможные неисправности и методы их устранения.

Неисправность	Причина	Способ устранения
Нарушение герметичности прокладочного соединения фланец-дно	Недостаточно уплотнена прокладка	Подтянуть гайки равномерно без перекосов
	Повреждена прокладка	Заменить прокладку

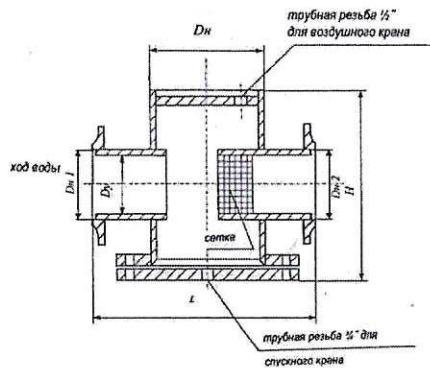
# ПАСПОРТ



## Грязевик вертикальный

ООО «МИФРИЛ»  
152905, Ярославская область,  
г. Рыбинск, ул. Черепанова, д.11  
<https://mifril76.ru>  
8 (4855) 25-13-13  
stal2004@mail.ru

## I Технические характеристики и габаритные размеры.



Фланцевое исполнение

Диаметр условный, Ду, мм	Диаметр наружный, Dн, мм	Произв. м <sup>3</sup> /час	Грязевик вертикальный фланцевый			
			Длина L, мм	Высота H, мм	Давление P <sub>у</sub> , кг/см <sup>2</sup>	Масса, кг
40	108	6	308	217	16	11
50	159	10	359	259		19
65	219	18	419	310		29
80	219	26	419	369		33
100	273	40	473	421		49
125	273	58	473	441		54
150	325	89	526	563		74
200	426	158	626	669		131
250	426	247,3	626	800		151
300	530	356	930	1000		250
350	530	485	930	1100	290	

## II Назначение изделия.

Грязевики трубопроводов теплосети предназначены для пара и воды, поступающей в систему отопления с температурой не более 150°C

## III Свидетельство о приемке.

Тип грязевика Рв Ду-100 партия РРР шт. 12  
 Грязевик соответствует ТУ – 3742 – 001 – 52934812 – 2011, сертификату № РОСС RU.AM05.H11231, прошел гидравлические испытания, признан годным к эксплуатации.

Дата выпуска 12.06.2013

Начальник ОТК [подпись]

## IV Маркировка.

На корпусе грязевика наносится  
 - наименование изделия  
 - направление движения среды

## V Гарантии производителя.

Гарантийный срок 12 месяцев с момента ввода грязевика в эксплуатацию, при соблюдении условий хранения, транспортировки, монтажа и эксплуатации, но не более 18 месяцев с момента передачи продукции покупателю.

## VI Комплект поставки.

- грязевик – 1,  
 - паспорт – 1 шт. (на партию)

