



ЗАО «ПО «СПЕЦАВТОМАТИКА»

**ОРОСИТЕЛЬ ДРЕНЧЕРНЫЙ****ВОДЯНОЙ ГОРИЗОНТАЛЬНЫЙ «ДВГ»****Паспорт ДАЭ 100.273.000 ПС****1 НАЗНАЧЕНИЕ**

1.1 Ороситель дренчерный водяной горизонтальный (далее ороситель) устанавливается в автоматических установках водяного пожаротушения и предназначен для разбрызгивания и распределения воды по защищаемой площади с целью тушения пожара, создания водяных завес, охлаждения строительных и технологических конструкций.

1.2 Ороситель – изделие неразборное, неремонтируемое.

1.3 Ороситель изготавливается с условным диаметром выходного отверстия 10 и 12мм.

1.4 По устойчивости к климатическим воздействиям окружающей среды ороситель соответствует исполнению В, категории размещения 3 по ГОСТ 15150-69 с предельным значением температуры воздуха при эксплуатации от минус 60 до плюс 55°С.

1.5 Ороситель изготавливается:

- без покрытия (в обозначении буква «О»);
- с декоративным полиэфирным (полиэстеровым) покрытием (в обозначении буква «Д»).

1.6 Ороситель изготавливается:

- без резьбового герметика;
- с резьбовым герметиком (на присоединительную резьбу нанесен герметик).

1.7 Пример записи обозначения оросителя при его заказе и в другой документации в соответствии с ГОСТ Р 51043-2002 (в скобках указана маркировка оросителя):

**ДВО1-РГ<sub>о</sub>0,47-R1/2/V3-«ДВГ-12»-бронза** (ДО-Г – 0,47 – дата - № партии)

**ДВО1-РГ<sub>д</sub>0,47-R1/2/V3-«ДВГ-12»-металлик** (ДО-Г – 0,47 – дата - № партии)

**ДВО1-РГ<sub>д</sub>0,35-R1/2/V3-«ДВГ-10»-белый** (ДО-Г – 0,35 – дата - № партии).

**2 ТЕХНИЧЕСКИЕ ХАРАКТЕРИСТИКИ**

2.1 Технические характеристики указаны в табл.1.

Таблица 1

Наименование параметра	Значение для оросителей типов	
	ДВГ-10	ДВГ-12
Наружная присоединительная резьба	R1/2	
Защищаемая площадь в форме прямоугольника 4×3м, (глубина × ширина), м <sup>2</sup>	12	
Средняя интенсивность орошения (при высоте установки 2,5м, рабочем давлении Р = 0,1(0,3)МПа, дм <sup>3</sup> /с·м <sup>2</sup> )	0,056(0,090)	0,070(0,115)
Диапазон рабочих давлений, МПа	0,05 – 1,00	

Коэффициент производительности	0,35	0,47
Масса, кг	0,059	0,057
К-фактор, GPM/PSI (LPM/bar)	4,6 (66,4)	6,1 (89,1)

\*Примечание - Предельное отклонение значения интенсивности орошения на защищаемой площади 12м<sup>2</sup> – (±5)%.

### 3 УСТРОЙСТВО, УКАЗАНИЯ ПО ЭКСПЛУАТАЦИИ

3.1 Ороситель, представленный на рис.1, состоит из: корпуса 1; розетки 2; винта 3.

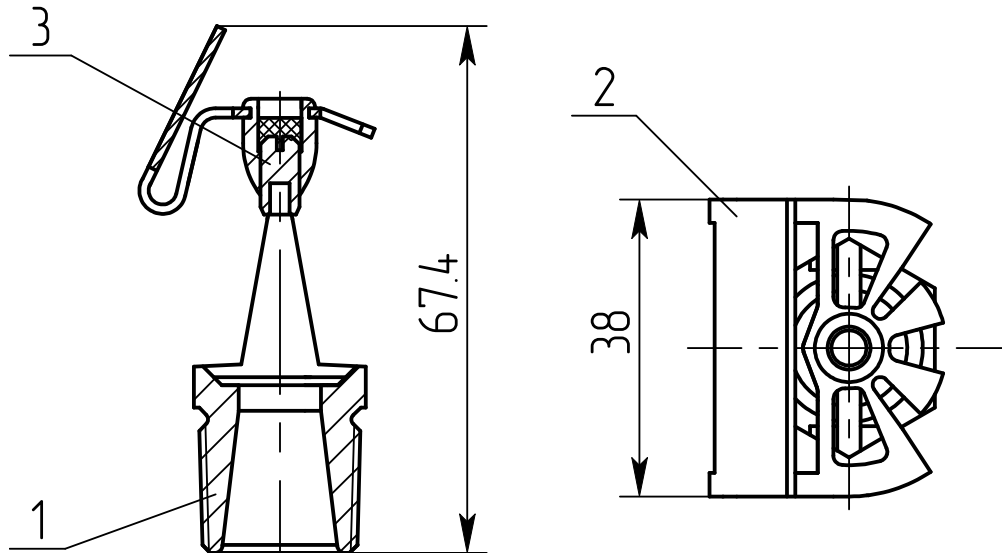


Рис.1

3.2 Перед установкой оросителя следует провести визуальный осмотр: на наличие маркировки; на отсутствие механических повреждений дужек корпуса, розетки, присоединительной резьбы, засорения проточной части.

3.3 Для оросителей без резьбового герметика герметичность соединения обеспечивается с помощью уплотнительного материала (лен сантехнический чесаный, лента ФУМ, анаэробные герметики). Для оросителей с резьбовым герметиком дополнительных уплотнительных материалов не требуется.

3.4 Недопустима регулировка положения оросителя с помощью недостаточной или чрезмерной затяжки оросителя ключом. Регулировка разрешается только изменением положения фитинга.

### 4 ТРЕБОВАНИЯ БЕЗОПАСНОСТИ

4.1 Работы, связанные с монтажом и эксплуатацией оросителя, должны проводиться персоналом, имеющим право на проведение работ с изделиями трубопроводной арматуры, работающими под давлением, изучившим настоящий паспорт и при соблюдении требований ГОСТ 12.2.003-91.

### 5 КОМПЛЕКТ ПОСТАВКИ

5.1 Комплект поставки (шт.): ороситель – 54/\_\_\_\_; паспорт – 1 на упаковку; ключ монтажный – 1 на упаковку\*; муфта приварная – по количеству оросителей\*.

Примечание -\*Согласно заявке заказчика в качестве дополнительной поставки.

## 6 СВИДЕТЕЛЬСТВО О ПРИЁМКЕ

6.1 Ороситель дренчерный водяной горизонтальный ДВО1-РГ\_\_ -R1/2/В3 – «ДВГ-\_\_\_\_\_»-, партия №\_\_\_\_ (№ ТП\_\_\_\_\_) соответствует требованиям ТУ 4854-093-00226827-2007 (ТУ 28.29.22-093-00226827-2017), ГОСТ Р 51043-2002 и признан годным для эксплуатации.

ОТК \_\_\_\_\_ штамп ОТК \_\_\_\_\_  
 личная подпись \_\_\_\_\_ число, месяц, год

## 7 СВИДЕТЕЛЬСТВО ОБ УПАКОВЫВАНИИ

7.1 Ороситель дренчерный водяной горизонтальный упакован в соответствии с требованиями ТУ 4854-093-00226827-2007 (ТУ 28.29.22-093-00226827-2017).

Упаковщик \_\_\_\_\_  
 личная подпись \_\_\_\_\_ расшифровка подписи \_\_\_\_\_ число, месяц, год

## 8 ТРАНСПОРТИРОВАНИЕ И ХРАНЕНИЕ

8.1 Транспортирование оросителей, упакованных в ящики, должно осуществляться в крытых транспортных средствах любого вида на любые расстояния в соответствии с правилами, действующими на данный вид транспорта.

8.2 Ящики с упакованными оросителями должны транспортироваться и храниться при температуре не выше 60°С в условиях, исключающих непосредственное воздействие на них атмосферных осадков.

8.3 При транспортировании оросителей в районы Крайнего Севера и труднодоступные районы должны соблюдаться требования ГОСТ 15846-2002.

## 9 ГАРАНТИЙНЫЕ ОБЯЗАТЕЛЬСТВА

9.1 Изготовитель гарантирует соответствие оросителей требованиям ТУ 4854-093-00226827-2007 (ТУ 28.29.22-093-00226827-2017) при соблюдении потребителем правил эксплуатации, хранения и транспортирования.

9.2 Гарантийный срок эксплуатации оросителей - 36 месяцев со дня ввода в эксплуатацию, но не более 48 месяцев со дня приёмки ОТК.

9.3 Гарантийный срок хранения оросителей с резьбовым герметиком составляет 12 месяцев с момента приемки ОТК.

Сертификат соответствия № С-RU.ЧС13.В.00266, действителен по 29.12.2020.  
 СМК сертифицирована по международному стандарту ISO 9001:2015.  
 СМК сертифицирована на соответствие требованиям ГОСТ Р ИСО 9001-2015 (ISO 9001:2015).

**Адрес производителя:** 659316, Россия, Алтайский край, г. Бийск, ул. Лесная, 10

ЗАО «ПО «Спецавтоматика»

Контактные телефоны:

отдел сбыта – 8-800-2008-208, доб.215 или 216;

консультации по техническим вопросам – 8-800-2008-208, доб.319, 320

E-mail: [info@sa-biysk.ru](mailto:info@sa-biysk.ru), <http://www.sa-biysk.ru/>

**Сделано в России**

Эпюры распределения воды оросителей  
 "СВГ-10(12)", "ДВГ-10(12)"  
 при установке горизонтально на защищаемой площади 12м<sup>2</sup>  
 (тонкими линиями указана вся орошаемая площадь)

Давление перед оросителем  $P = 0,1 (0,3)$  МПа.

Коэффициент производительности:

$K = 0,47$  для «ДВГ-12»;

$K = 0,35$  для «ДВГ-10».

Средняя интенсивность орошения при давлении  $P = 0,1 (0,3)$  МПа:

$Q = 0,070 (0,115)$  дм<sup>3</sup>/с·м<sup>2</sup> для «ДВГ-12»;

$Q = 0,056 (0,090)$  дм<sup>3</sup>/с·м<sup>2</sup> для «ДВГ-10».

Установка оросителя:

- расстояние от розетки оросителя до орошаемой поверхности  $H = 2,5$ м;
- расстояние от розетки оросителя до первой банки в первом ряду:  
 - 0,20м при  $P = 0,1$  МПа;  
 - 0,95м при  $P = 0,3$  МПа.

При давлении перед оросителем от 0,05 до 0,3 МПа – см. карту орошения для 0,1 МПа.

При давлении перед оросителем от 0,3 МПа и выше – см. карту орошения для 0,3 МПа.

