

## SANIPRO® Silence

Предназначен для унитаза с горизонтальным выпуском, раковины, душа и биде. Служит для эвакуации только фекальных стоков и туалетной бумаги. Попадание в насос других веществ и предметов может быть причиной повреждений насоса и отказа в гарантии.

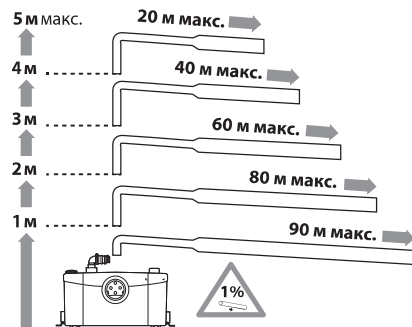
- Возможна установка сигнализации Sanialarm (дополнительная опция)
- Заменяет предыдущие версии, без переделок монтажа
- Только для домашнего использования
- Укомплектован угольным фильтром, внешним обратным клапаном и соединительными деталями

### Технические характеристики:

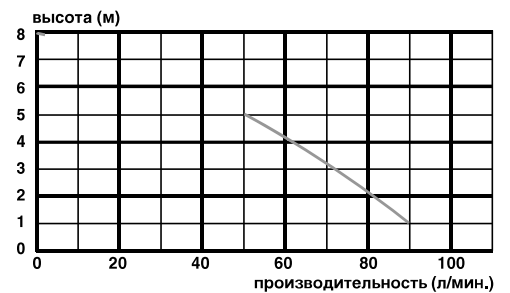
Напор	до 5 м
Горизонталь	до 100 м
Наружный $\varnothing$ вертикальной напорной трубы	22/28/32 мм
Наружный $\varnothing$ горизонтальной напорной трубы	28/32/40 мм
При толщине стенки	1,5/2 мм
Питание	220–240 V/50 Гц
Потребляемая мощность	400 Вт
Длина кабеля	1200 мм
Вес	5,8 кг
Температура стоков	до 50 °C
Индекс защиты	IP44
Электрический класс	1
Уровень включения	80 ± 20 мм
Время одного цикла откачивания	9 литров воды от 5 до 10 секунд, в зависимости от высоты подъема



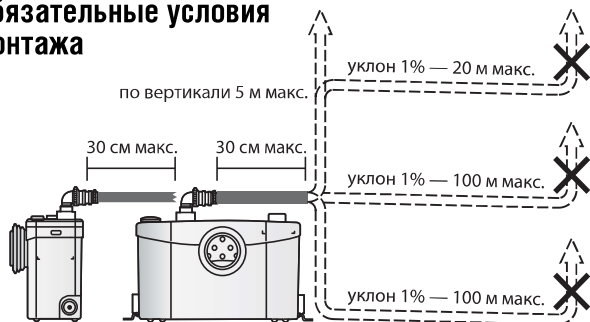
### График зависимости горизонтального участка от вертикального



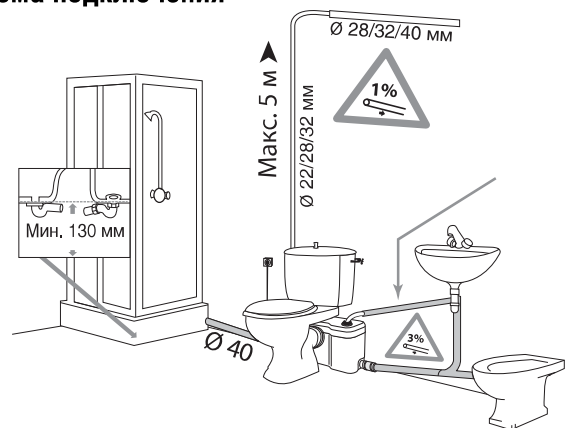
### График производительности



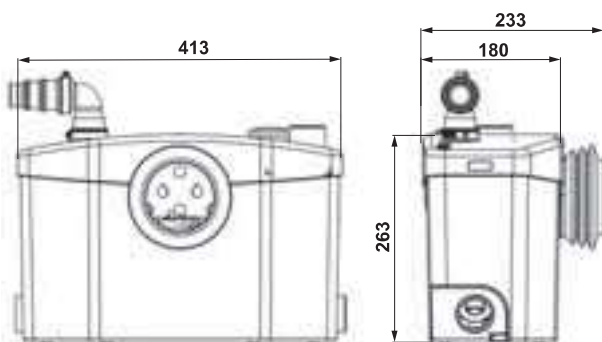
### Обязательные условия монтажа



### Схема подключения

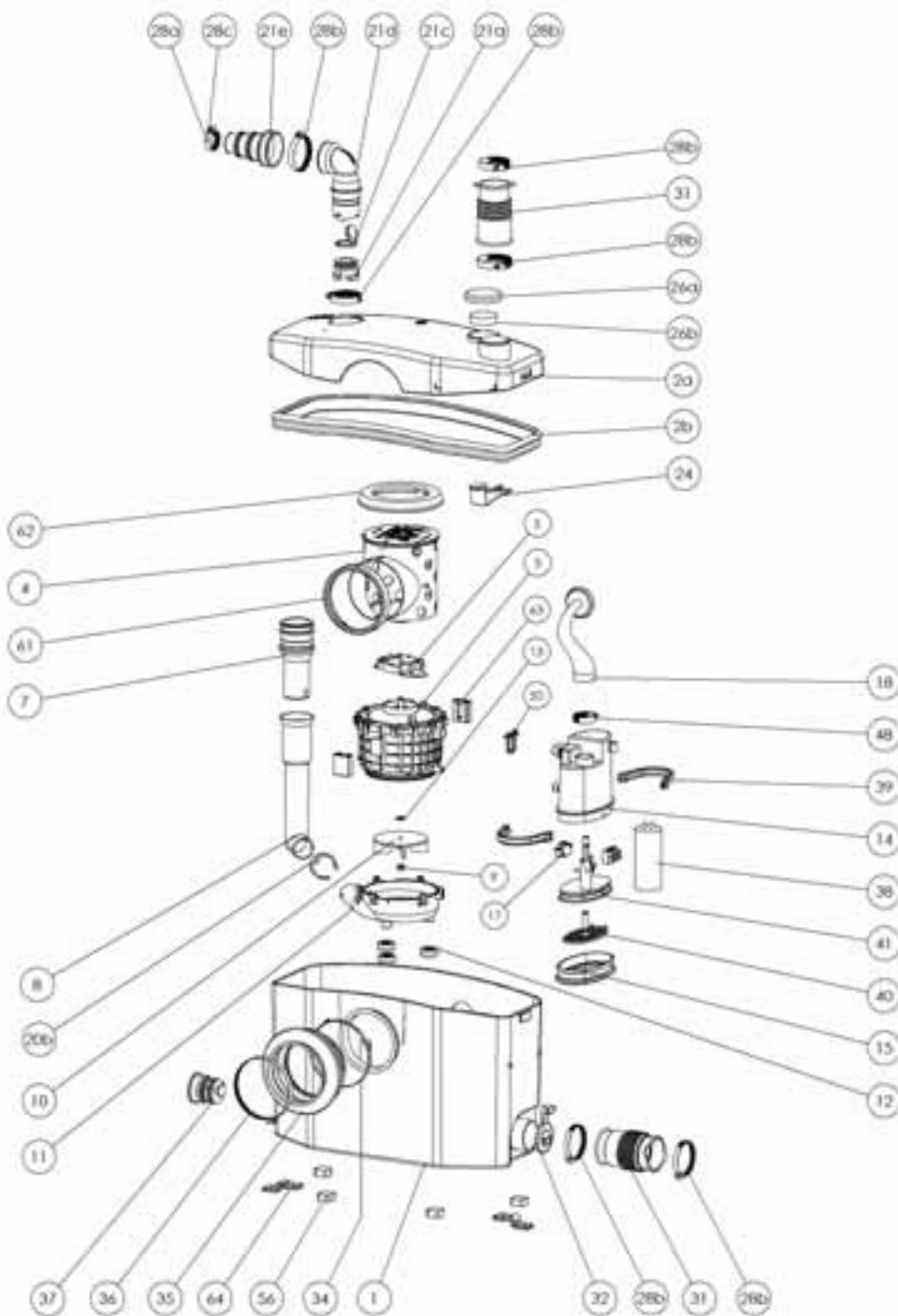


### Размеры



**SANIPRO® (SR)**

REFERENCE	N°	НАЗВАНИЕ ДЕТАЛИ
BL120262	1	Корпус SR
BL120263	2a	Крышка SR
AU010252	2b	Уплотнитель крышки SR
MSEULSR	3	Мотор
MPSR	3	Мотор в сборе
BL120360	4	Приемная корзина
MONOLO1	5	Нож в сборе
MDBMF	7	Патрубок малый белый
BL120031	8	Нижняя напорная трубка Ø 28
MA110100	9	Гайка турбины M6
BL120847	10	Турбина
BL120066	11	Крышка помпы
BL120171	12	Опоры мотора
NE100121	13	Шайба турбины M6
PRESSAVSP	14	Прессостат в сборе
SI200184	15	Мембрана овальная
SA100125	17	Микровыключатель XGK 4 (3) A
SI200103	18	Кабельный патрубок черный
JO100411	20	Тороидальная прокладка корпуса помпы
BL120114	20b	Фиксатор
CMBSAV	21	Выпускной патрубок (комплект)
COUDMANCH	21	Угловой отвод с обратным клапаном
SIEGECLAP	21a	Корпус малого обратного клапана
SI200117	21c	Малая створка обратного клапана
BL120204	21d	Угловой отвод (ST)
BL120987	21e	Новый патрубок обратного клапана на 3 Ø
BL120348	24	Вентиляционный клапан комплект
BL120250	26a	Крышка дренажного отверстия
EM120160	26b	Угольный фильтр
NP100540	28a	Хомут Ø 20/32 мм
NP100560	28b	Хомут Ø 32/55 мм
NP100550	28c	Хомут Ø 25/40 мм
BL120162	31	Муфта гофрированная белая Ø 40/46 мм
AU010110	32	Заслонка входного клапана Ø 46 мм
NP100144	34	Колье Ø 130 мм (пластик)
AU010121	35	Муфта гофрированная белая Ø 110 мм
NP100590	36	Хомут винтовой Ø 90–110 мм
BOUCHCOMP	37	Заглушка
CO100135	38	Конденсатор 10 мкФ
VA100144	39	Зажим мембраны 1/2
BL120402	40	Толкатель прессостата
FDPNAT	41	Основание прессостата
OE100129	48	Хомут кабельного входа Ø 33,1 мм
AGRAPHÉ	50	Серьга U-clip



REFERENCE	N°	НАЗВАНИЕ ДЕТАЛИ
AU010705	56	Ножки корпуса бесшумные
BL120208	61	Передний амортизатор корзины
BL120207	62	Верхний амортизатор корзины
BL120169	63	Амортизатор мотора
BL120252	64	Фиксатор насоса (белый)

REFERENCE	N°	НАЗВАНИЕ ДЕТАЛИ
SACH17		Установочный комплект SR
OT120796		Картон SR
SE200210		Полиформ нижний

**Комплектность:**

- A — выходной патрубок с обратным клапаном
- B — хомут Ø 32–55 мм
- C — хомут Ø 25–40 мм
- D — хомут Ø 20–32 мм
- E — муфта Ø 40/46 мм
- F — хомут Ø 90–110 мм
- G — фиксатор корпуса
- H — ножки корпуса
- J — заглушка

