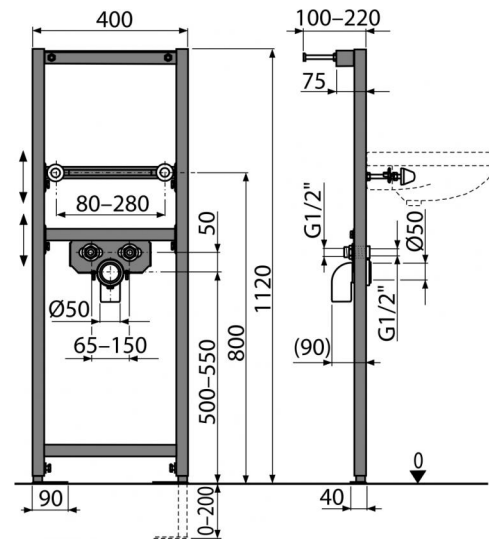


A104/1120

Монтажная рама для умывальника



Область применения

Для монтажа к несущей стене или в гипсокартонную конструкцию
 Для подключения смесителя
 Для подвешенного умывальника

Свойства

- Материал: металл обработанный порошковой краской
- Выдвижные ножки с регулировкой в диапазоне 0–200 мм
- Обрамление двусоставное – можно установить дополнительно
- Обрамление двусоставное – можно установить дополнительно
- Самонесущий каркас с С-образным профилем
- Регулируемые по высоте монтажные перекладины

Содержание комплекта

- Монтажный комплект для крепления раковины: винт M10×100 – 2 шт.
- Монтажный комплект: винт Ø8×60 – 4 шт., дюбель Ø12 – 4 шт.
- Колпаки для закрытия гаек
- Стоковое колено HT50 с прокладкой
- Резьбовое соединение для подключения воды: G1/2"–G1/2"
- Рама

Код заказа, Логистическая информация

| Код | EAN | Вес (шт упаковка паллета) | Размеры (шт упаковка) | Количество (упаковка паллета) |
|-----------|---------------|----------------------------------|------------------------------|------------------------------------|
| A104/1120 | 8595580551544 | 8,3420 8,3420 270,2600 кг | 1195×82×410 1195×82×410 мм | 1 30 шт |

Гарантии

2/15 лет

Таможенный кодСвойства

73089098 EN 14688

Технические параметры

- Несущая способность 150 kg