

## ТЕХНИЧЕСКАЯ КАРТА

### Термостатические клапаны DN15

#### AXI



#### ПРИМЕНЕНИЕ

Термостатические клапаны серии AXI предназначены для установки на радиаторы центрального отопления со стороны шнура питания. Чаще всего они используются с вертикальными радиаторами, радиаторами с боковым питанием, ванными или декоративными. Использование клапана этого типа позволяет установить термостатическую головку параллельно радиатору, исключая возможность его случайного повреждения. Версия Элегантная позволяет окрасить клапан в цвет радиатора. В комплекте с термостатической головкой клапан регулирует количество жидкости, поступающей в радиатор. Увеличивая количество горячей воды, подаваемой в радиатор, клапан увеличивает температуру в помещении, а за счет уменьшения количества поступающей воды снижает ее.

Такое регулирование позволяет поддерживать комфортную температуру в помещении независимо от погодных условий на улице, и в то же время способствует значительному снижению затрат на отопление за счет снижения энергозатрат.

Клапаны AXI подходят к головкам Prestige GS.02, Plus GS.05 и Classic GH.03.



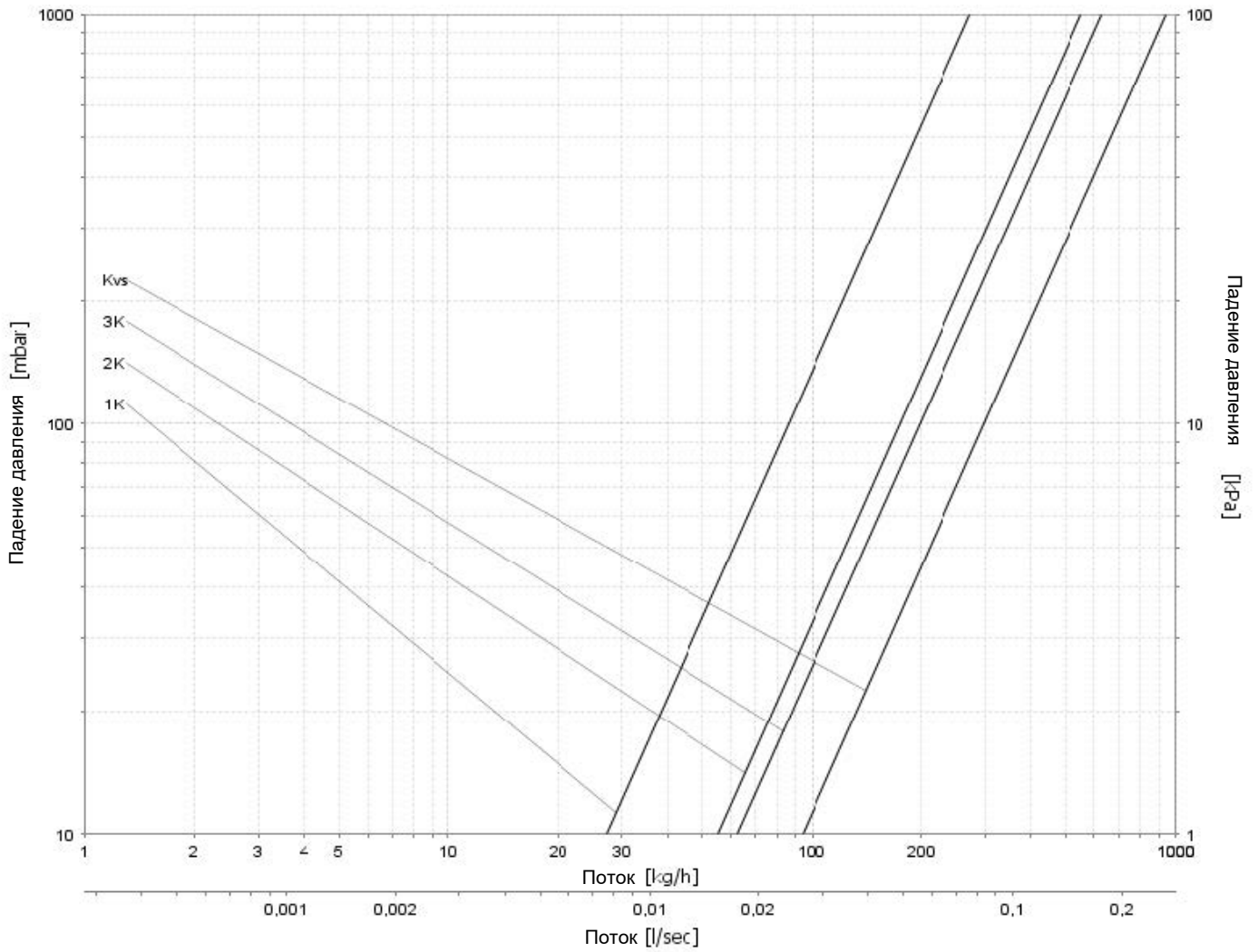
## ТЕХНИЧЕСКАЯ ХАРАКТЕРИСТИКА

<i>Температура работы</i>	до 120°C
Номинальное давление	1МПа
<i>Теплоноситель</i>	вода
Максю перепад давлений	0.06МПа
Испытательное давление	1.5 МПа
<i>Монтажная резьба головки</i>	M30x1,5
Подключение радиатора	R ½

## КОНСТРУКЦИЯ

Дабы снизить производственные затраты, в термостатических клапанов серии AXI отказались от предварительной настройки. Поток можно регулировать с помощью запорного клапана.

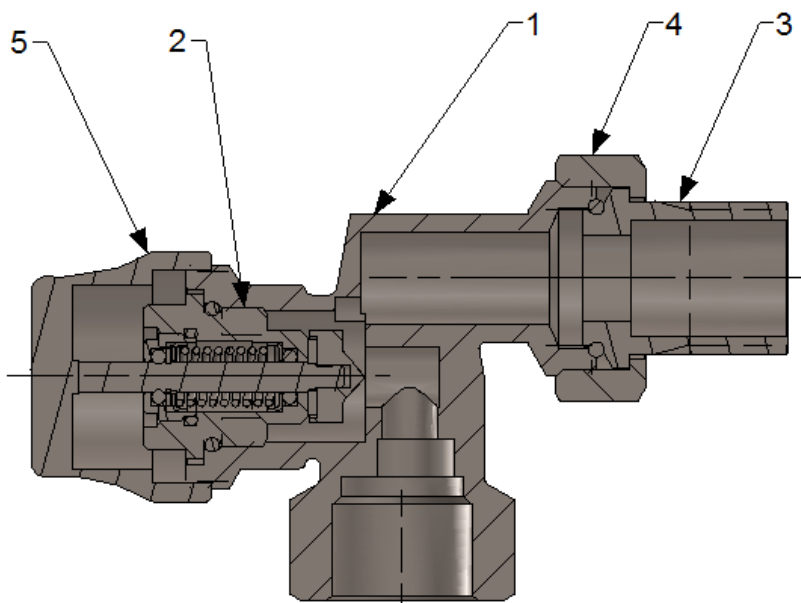
**Схема потока для клапанов DN15 AXI**



Значение Kv				
Степень открытия клапана	1K	2K	3K	Kvs
<b>Kv</b>	0,27	0,55	0,62	0,94
<b>Толер-сть</b>	±10%			

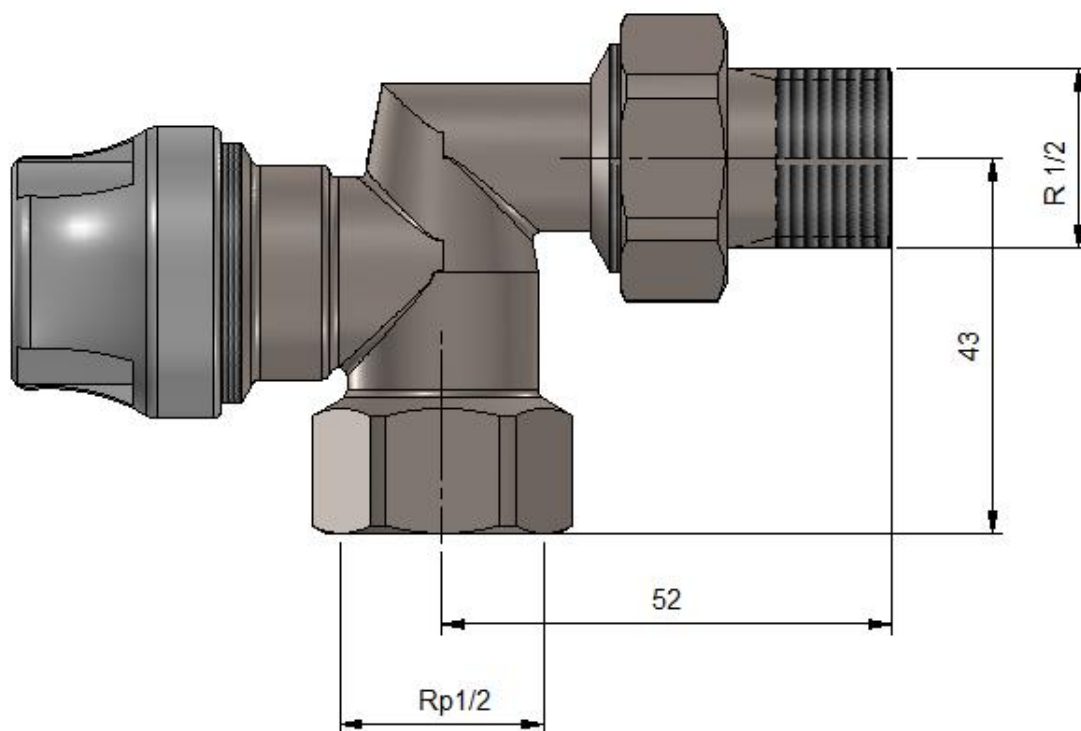
## Конструкция термостатического клапана AXI 15

1. Корпус клапана AXI
2. Вкладыш
3. Конец фитинга
4. Гайка фитинга
5. Ручка



## РАЗМЕРЫ

### Термостатический клапан AXI 15



## ЦВЕТ

Все цветовые исполнения доступны на [www.varioterm.ru](http://www.varioterm.ru)

### АКСЕССУАРЫ ДЛЯ ПОДКЛЮЧЕНИЯ

(полезно для подключения клапана и эстетической отделки установки)

	Маскировочные розетки 1/2" либо 3/4"
	Удлинитель GZ 1/2" на GZ 1/2" (разные длины)
	Удлинитель GZ 1/2" на GW 1/2" (разные длины)