

Клапаны электромагнитные (соленоидные) непрямого действия

Тип СК-ВД

Клапаны двухпозиционные двухходовые электромагнитные предназначены для автоматического управления (открытие, закрытие) потоками воды, масла, сжатого воздуха, нейтральных газов и прочих сред, неагрессивных к медным сплавам и каучукам



Для корректной работы клапанов непрямого действия требуется обеспечить минимальный перепад давления (ΔP) на входе и на выходе клапана:

- для клапанов с DN 15, 20, 25 ΔP составляет 0,07 МПа
- для клапанов с DN 32, 40, 50 ΔP составляет 0,1 МПа



Принцип работы

Непрямого действия (Пилотный клапан)

Номинальный диаметр DN, мм

15, 20, 25, 32, 40, 50

Исполнение

Нормально закрытый
Нормально открытый

Номинальное напряжение

~220 В, -24 В

Рабочее давление, МПа

DN 15, 20, 25	0,07...1,6
DN 32, 40, 50	0,1...1,6

Температура рабочей среды, °C

-5...+90 (NBR)
-5...+120 (Витон)

Температура окружающей среды, °C

-10...+80

Катушка

IP65, DIN-разъем

Потребляемая мощность, Вт

DN, мм	220 В	24 В
15, 20, 25, 32, 40, 50	15	12

Время срабатывания клапана, мс

Открытие: 100 – 300
Закрытие: 100 – 300

Резьба присоединения

G $\frac{1}{2}$ / G $\frac{3}{4}$ / G1 / G1 $\frac{1}{4}$ / G1 $\frac{1}{2}$ / G2

Корпус

Медный сплав

Мембрана

Бутадиен-нитрильный каучук (NBR)
Опция: фторкаучук (Витон)

Пропускная способность

DN, мм	М ³ /час
15	4,11
20	6,51
25	10,28
32	20,57
40	24,85
50	41,13

Надежность

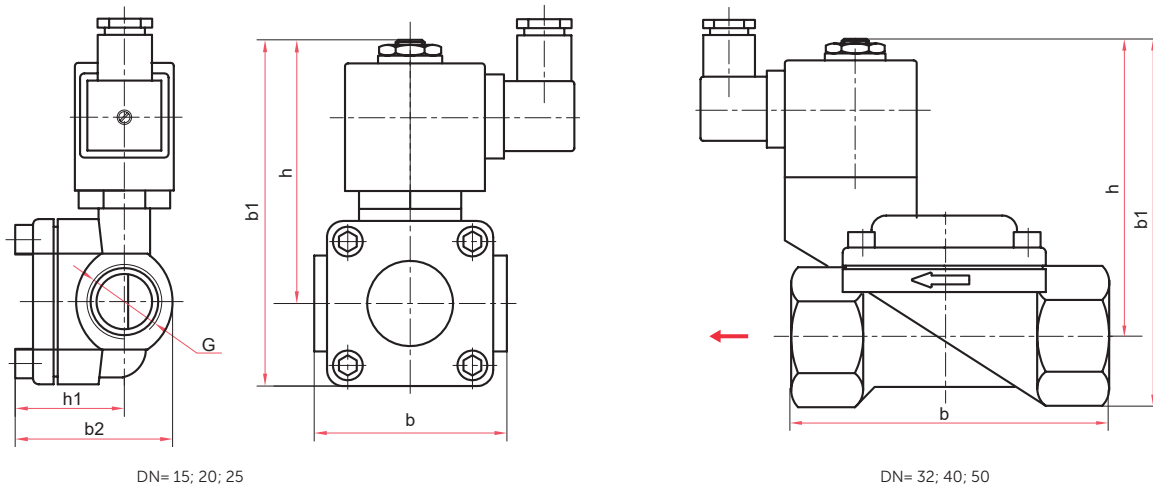
500 000 циклов

Техническая документация

ТУ 3712-001-4719015564-2015

Пример обозначения: СК – 21 – 15 – ВД

Тип	СК	2	1	15	ВД	-
Тип клапан электромагнитный (соленоидный)	СК	1	2	15	ВД	-
Исполнение		1 нормально закрытый	2 нормально открытый			
Номинальное напряжение, В		1 ~220	2 -24			
Номинальный диаметр DN, мм		15 / 20 / 25 / 32 / 40 / 50				
Принцип работы		ВД				
Мембрана		каучук				
		витон				

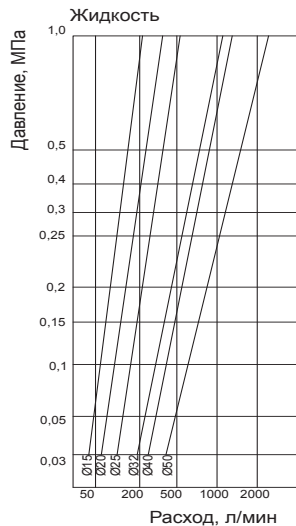
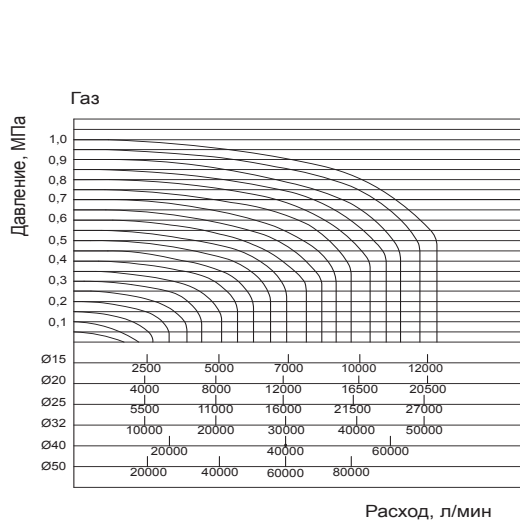


DN= 15; 20; 25

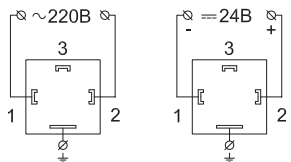
DN= 32; 40; 50

Габаритные и присоединительные размеры (мм), вес (кг)

DN	Тип	h	h1	b	b1	b2	G	Вес
15	H3 / HO	78 / 92	32	53	97 / 113	43	G½	0,56 / 0,58
20	H3 / HO	87 / 104	44	84	117 / 133	60	G¾	0,97 / 1,01
25	H3 / HO	85 / 102		88	115 / 132	61	G1	1,14 / 1,17
32	H3 / HO	105 / 129	47	130	138 / 160	88	G1 ¼	2,20 / 2,30
40	H3 / HO	127 / 149		141	161 / 183	99	G1 ½	2,80 / 2,90
50	H3 / HO	134 / 156		55	152	174 / 196	105	G2



Диаграммы пропускной способности для клапанов прямого и непрямого действия



Схемы подключения катушки