

ПРИМЕНЕНИЕ

Подпиточные клапаны нужны для автоматического подливания жидкости в систему отопления или кондиционирования. Устанавливаются на трубе подачи воды, и после первого залива системы должны поддерживать на одном уровне значение давления внутри системы подливая в нее воду из водопровода. Фабричная настройка давления 1,5 бар, однако, при помощи простых действий это значение можно изменить. Автоматические подпиточные клапаны используются в отопительных системах с целью восполнить расход жидкости, вышедшей из системы через дегазаторы. Вода выходит в виде пара, смешанная с газами, постоянно образующимися внутри системы. Автоматическое восполнение системы расхода необходимо, для того чтобы избежать коррозии труб и нагревателей.

АРТ. 249



ПРОДУКЦИЯ

Код	Размер	Описание	Макс давление на входе	Диапазон настройки на входе
91249AD05	1/2"	Подпиточный клапан PN20	20 bar	1-6 bar
91249AD05 244	1/2"	Подпиточный клапан PN20 с манометром	20 bar	1-6 bar

ТЕХНИЧЕСКИЕ ХАРАКТЕРИСТИКИ

МАТЕРИАЛЫ

Корпус	Латунь CW 617 N - UNI EN 12165
Патрубок, американка	Латунь CW 617 N - UNI EN 12165
Диафрагма и внутренние детали	Латунь CW 614 N - UNI EN 12164
Пружина	Нержавеющая сталь
Прокладки	Пероксидный каучук EPDM

ХАРАКТЕРИСТИКИ

Теплоноситель	Вода
Рабочая температура	5÷90°C
Макс давление на входе	10 bar
Диапазон настройки на входе	1÷6 bar
Фабричная настройка на входе	1,5 bar

ПОДКЛЮЧЕНИЯ

Основное подключение	1/2"
Подключение манометра	1/4"

КОНСТРУКТИВНЫЕ ОСОБЕННОСТИ

Подпиточный клапан ICMA арт. 249 включает в одном корпусе функции и преимущества 5 инструментов контроля:

1. Редуктор давления.

В момент заполнения системы редуктор давления обеспечивает постоянное поступление воды из водопровода, до момента достижения предустановленных значений давления, после чего, поступление воды автоматически перекрывается. В обычных условиях работы поддерживает на одном уровне значение давления на входе в клапан, и автоматически компенсирует даже незначительные изменения вызванные выбросом воздуха через воздухоотводчики, или изменением температуры теплоносителя в системе. Также можно изменить значение предустановленного на фабрике давления при помощи действий описанных в параграфе «настройка рабочего давления».

2. Фильтр.

Установка подпиточного клапана всегда рекомендована на трубе подачи воды, и как следствие очень важно наличие фильтра на входе. Фильтр служит для задерживания нерастворимых в воде частиц, поступивших из водопровода, улучшает работу как самого клапана, так и других изделий установленных в системе, защищает их детали (прокладки, мембраны, затворы) от загрязнений, которые могут привести к выходу из строя или к негодности.

3. Обратный клапан.

Обратный клапан нужен для предотвращения обратного тока воды из системы в водопровод. Подобное может произойти в случае неожиданного снижения давления в водопровод или при повышении давления в системе произошедшего, например, из-за повышения температуры воды.

4. Перекрывающий клапан.

После заполнения системы, закрыв перекрывающий кран, водопровод, отключается от системы, что дает возможность в случае поломки или протечки системы, перекрыть подачу воды из водопровода в систему. Данная операция должна проводиться только квалифицированным персоналом, поскольку в будущем потребуются периодически контроль за величиной давления.

5. Манометр

Необходим для прямого и безотлагательного контроля за давлением внутри системы. Манометр в комплекте имеет шкалу 0-6 Бар.

ПРИНЦИП ДЕЙСТВИЯ

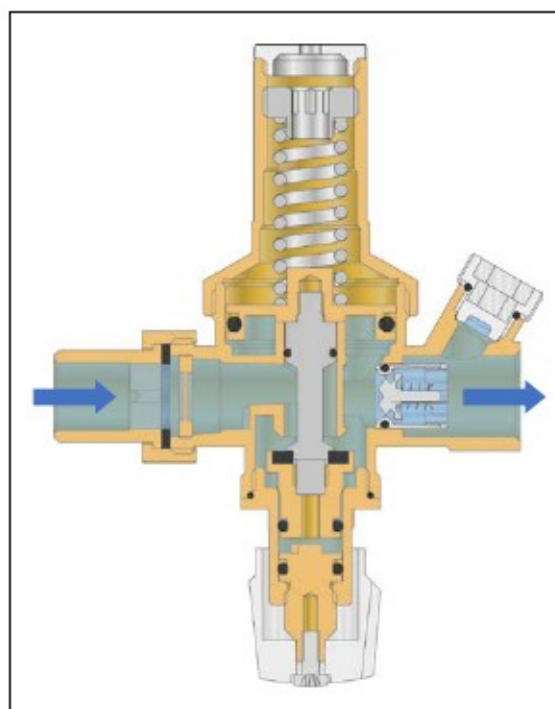
Работа редуктора давления осуществляется при помощи латунной диафрагмы с прокладкой внутри корпуса, напрямую соединенной с затвором и подверженной силе пружины. Давление воды внутри контура, создает давление на диафрагму, давление на диафрагму подвержено контросиле пружины, которая в условиях стабильности поддерживает затвор в положении закрытия.

Когда давление воды в контуре ослабеваает, пружина расправляется, и прижимает диафрагму книзу, а затвор открывается, что приводит к подаче воды из водопровода в систему.

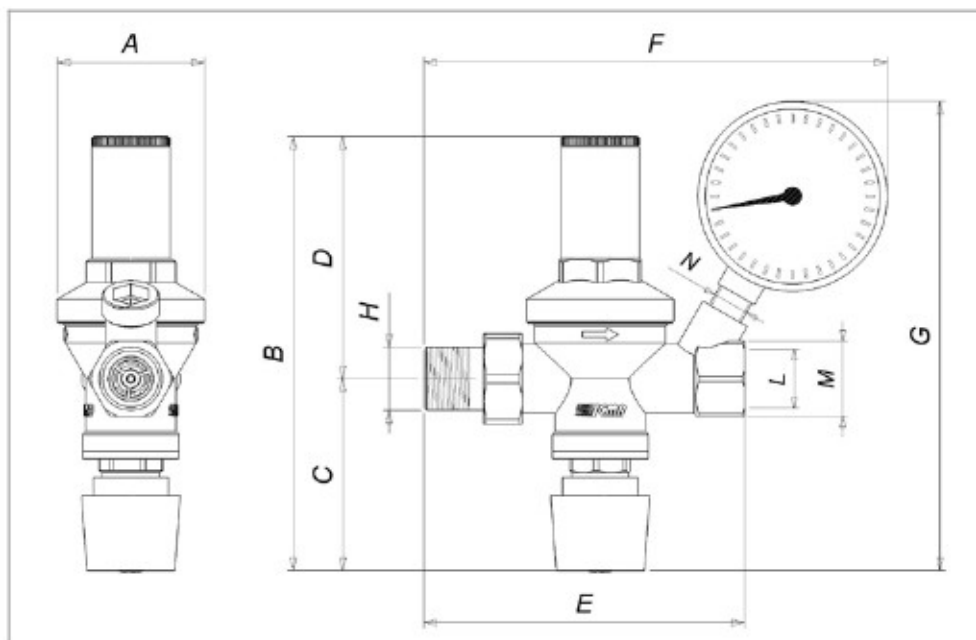
Вода будет подаваться до тех пор, пока давление воды в системе на диафрагме не сравняется с силой давления пружины, что приведет затвор в положение закрытия.

Расход воды, которая проходит через клапан, пропорционален разнице давления на входе и выходе из клапана.

Давление пружины регулируется при помощи верхнего винта, что позволяет настраивать нужное значение давления на входе в клапан и как следствие внутри системы.



РАЗМЕРЫ



КОД	A	B	C	D	E	F	G	H	L	M	N
91249AD05	50	150	68	82	107	155	160	G1/2" M	G1/2" F	CH.25	G1/4"
91249AD05 244	50	150	68	82	107	155	160	G1/2" M	G1/2" F	CH.25	G1/4"

МОНТАЖ

Подпиточный клапан может устанавливаться в любом положении кроме перевернутого во избежание оседания загрязнений на прокладках, затворе, что приведет к осложнениям в работе устройства.

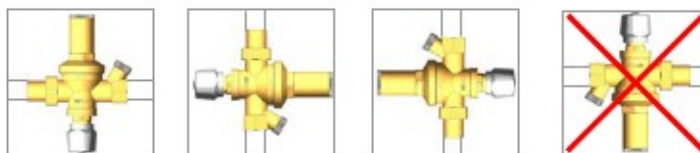
Важно соблюдать направление потока воды указанного стрелкой на корпусе.

Рекомендована установка клапана внутри колодцев или

технических помещений для предотвращения обледенения клапана. Благодаря маленьким габаритам клапан можно устанавливать в маленьких помещениях, но в любом случае нужно соблюдать правила и обеспечить быстрый доступ к клапану для ремонта, обслуживания и считыванию значений манометра.

Рекомендована установка перекрывающих кранов на входе и выходе из клапана для его демонтажа в целях обслуживания во время промывки или ремонта, без слива системы. Для этого рекомендуем установить фитинг из 3-х частей перед клапаном, что позволит демонтировать его, открутив две американки. После заполнения системы необходимо промыть фильтр. Для снижения времени на заполнение системы, можно установить клапан с байпасом, что даст возможность заполнить на 2/3 систему, а оставшуюся часть можно заполнить при помощи подпиточного клапана, при этом будет возможность стравливать воздух из системы, и автоматически восстанавливать давление.

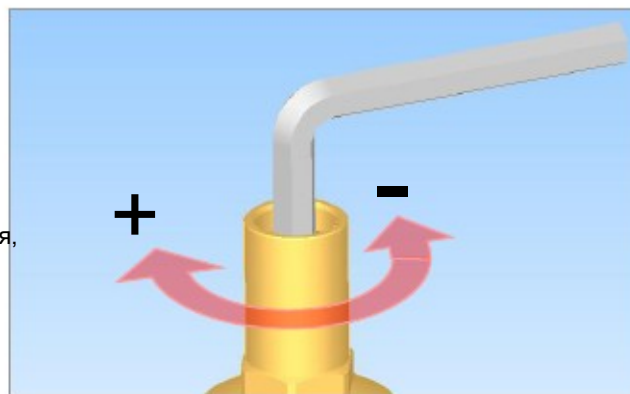
ГИДРОУДАРЫ: при необходимости, необходимо устанавливать устройства защищающие компоненты системы и подпиточный клапан от гидроударов.



НАСТРОЙКА РАБОЧЕГО ДАВЛЕНИЯ

Для настройки рабочего давления подпиточного клапана необходимо выполнить следующие действия:

- 1) Закройте перекрывающий вентиль перед входом в клапан.
- 2) Открутите серую пластиковую крышку сверху клапана.
- 3) При помощи 8 мм шестигранного ключа поворачивайте винт.
- 4) Для увеличения давления на входе в клапан, необходимо поворачивать винт по часовой стрелке. Для уменьшения давления, винт нужно откручивать против часовой стрелки.
- 5) Проверьте значение давления на манометре.
- 6) После окончания настройки, закрутите серую крышку на прежнем месте.
- 7) Откройте перекрывающие вентили, и удостоверьтесь, что давление на входе в клапан (т.е. внутри системы) достигает нужного значения.



Арт. 249 фабрично настроен на 1,5 bar.

Диапазон регулировки подпиточного клапана ICMA арт. 249: 1÷6 bar

РЕМОНТ

Для поддержания подпиточного клапана в оптимальном рабочем состоянии, необходимо периодически промывать фильтр. Частота промывки фильтра зависит от жесткости и чистоты водопроводной воды.

Осмотр системы с целью оценки ее рабочего состояния, должен в обязательном порядке, проводиться квалифицированным персоналом, с лицензией на проведение подобных работ. До начала любых работ, необходимо убедиться, что система отключена.

БЕЗОПАСНОСТЬ



Внимательно прочитайте инструкцию по монтажу и запуску в работу, до начала работ с изделием, во избежание аварийных ситуаций и поломки системы, из-за некорректного использования изделия. Напоминаем, что право на гарантийное обслуживание аннулируется, в том случае, если изделие подвергалось изменениям, без согласования с заводом-изготовителем, до и/или во время монтажа.

УСЛОВИЯ РАБОТЫ

Максимальные рабочие значения никогда не должны превышаться. Безопасность функционирования изделия, обеспечивается только при условии соблюдения общих принципов работы, и максимальных рабочих значений описанных в данном паспорте.

НОРМЫ БЕЗОПАСНОСТИ ДЛЯ ОБСЛУЖИВАНИЯ И РЕМОНТА

Осмотр системы с целью оценки ее рабочего состояния, должен в обязательном порядке, проводиться квалифицированным персоналом, с лицензией на проведение подобных работ. До начала любых работ, необходимо убедиться, что система отключена.