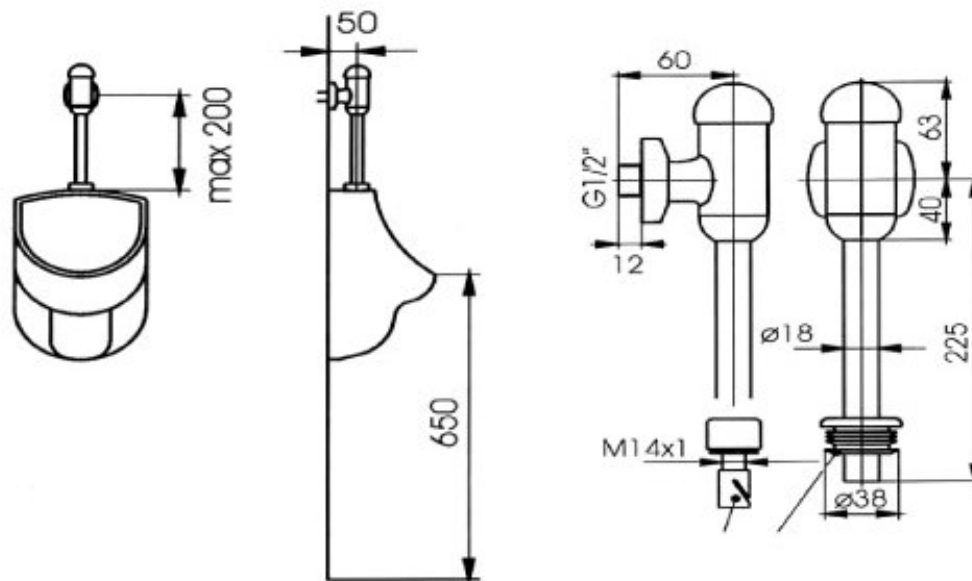




Нажимной кран для писсуара с наружным подводом воды,
регулировка времени смыва, подключение воды из стены сзади.

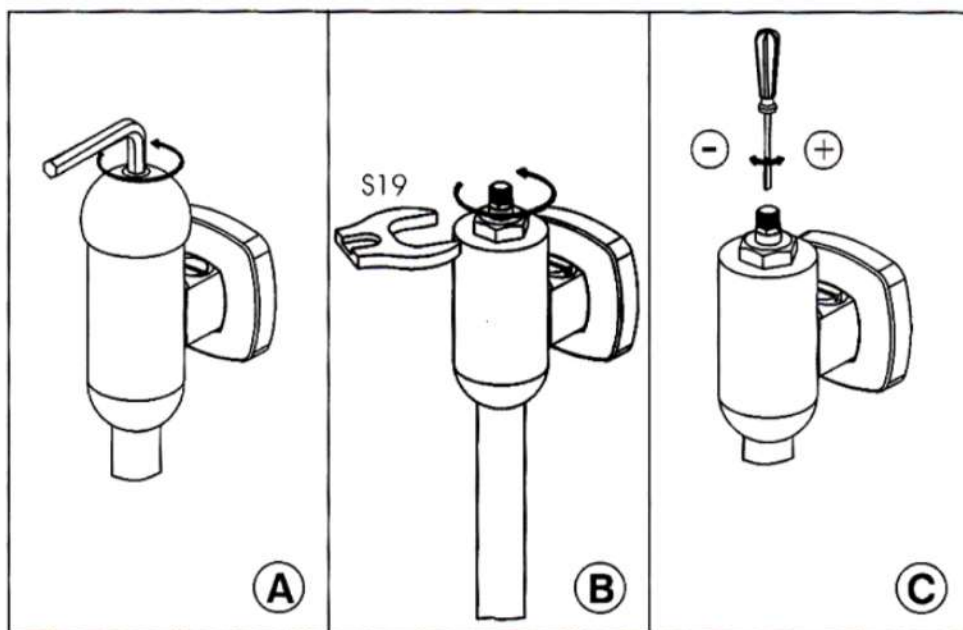
B7120AA





Для использования крана необходимо нажать на сферическую кнопку. Произойдет открытие клапана смыва, затем клапан автоматически закроется.

Время смыва (время задержки отключения) регулируется клапаном, расположенным под кнопкой смыва. Для регулировки необходимо снять кнопку, открутив её при помощи ключа, как показано на рисунке ниже, и подкрутить регулировочный винт отвёрткой.



Максимальное расстояние от точки подключения воды до верхней кромки писсуара - 200 мм.

Спецификация поставки

- смывное устройство - 1 шт.;
- патрубок для подвода воды к писсуару, $\varnothing 18 \times 200$ мм - 1 шт.;
- резиновая уплотнительная манжета, наружный диаметр 40 мм - 1 шт.;
- декоративная накладка на манжету - 1 шт.;
- настенная декоративная накладка, 55×55 мм - 1 шт.;
- руководство по сборке и использованию - 1 шт.