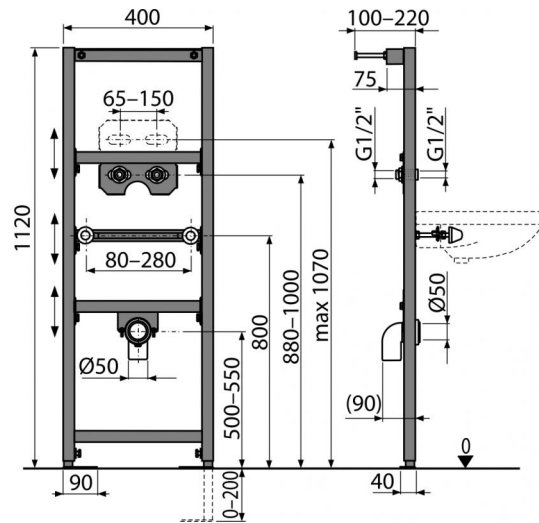


# A104A/1120

Монтажная рама для умывальника и смесителя



## Область применения

- Для монтажа настенного смесителя
- Для монтажа к несущей стене или в гипсокартонную конструкцию
- Для подвесного умывальника

## Свойства

- Материал: металл обработанный порошковой краской
- Выдвижные ножки с регулировкой в диапазоне 0–200 мм
- Поворотная пластина для крепления настенного смесителя с интервалом 65–150 мм
- Обрамление двусоставное – можно установить дополнительно
- Самонесущий каркас с С-образным профилем
- Регулируемые по высоте монтажные перекладины

## Содержание комплекта

- Монтажный комплект для крепления раковины: винт M10×100 – 2 шт.
- Монтажный комплект: винт Ø8×60 – 4 шт., дюбель Ø12 – 4 шт.
- Колпаки для закрытия гаек
- Стоковое колено НТ50 с прокладкой
- Резьбовое соединение для подключения воды: G1/2"–G1/2"
- Рама

## Код заказа, Логистическая информация

Код	EAN	Вес (шт   упаковка   паллета)	Размеры (шт   упаковка)	Количество (упаковка   паллета)
A104A/1120	8595580552671	9,1422   9,1422   294,2660 кг	1195×82×410   1195×82×410 мм	1   30 шт

## Гарантии Таможенный кодСвойства

2/15 лет 73089098 EN 14688

## Технические параметры

- Несущая способность 150 kg