

8. ГАРАНТИЯ.

- 8.1. Изготовитель гарантирует соответствие товара настоящему паспорту при соблюдении Потребителем условий эксплуатации, транспортировки и хранения. Гарантийный срок эксплуатации 12 месяцев со дня отгрузки потребителю. Гарантийные обязательства распространяются на все дефекты, возникшие по вине завода-изготовителя.
- 8.2. Гарантия не распространяется на дефекты, возникшие в случаях:
- нарушения паспортных режимов хранения, монтажа, испытания, эксплуатации и обслуживания изделия;
 - наличия следов воздействия веществ, агрессивных к материалам изделия;
 - наличия повреждений, вызванных пожаром, стихией, форс-мажорными обстоятельствами;
 - повреждений, вызванных неправильными действиями потребителя;
 - наличия механических повреждений или следов вмешательства в конструкцию изделия.
- 8.3. Для предоставления гарантийных условий обязательно наличие паспорта, подписи и штампа торгующей организации, а также накладной или товарного чека.

Товар не подлежит обязательной сертификации и декларированию соответствия.

Производитель:

«ANPING JIXING SANITARY WARE CO.,LTD ». Китай

Продавец: ООО «Сантехкомплект»

142703, Московская область, г. Видное, Белокаменное
ш., д. 1

ПАСПОРТ

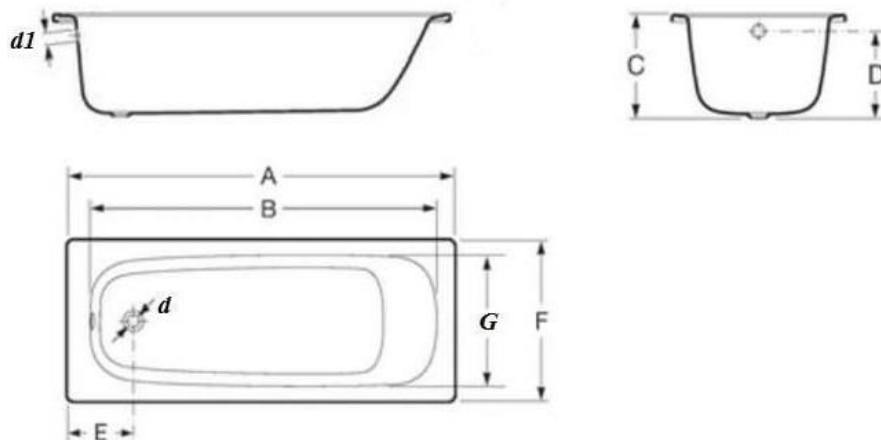
ВАННА ЧУГУННАЯ ЭМАЛИРОВАННАЯ

SELENA

1. НАЗНАЧЕНИЕ И ОБЛАСТЬ ПРИМЕНЕНИЯ ИЗДЕЛИЯ.

Ванна чугунная эмалированная внутри имеет белое стеклоэмалевое покрытие, снаружи – тонкое стекловидное покрытие. Ванна предназначена для купания в пресной воде и устанавливается в санитарных узлах жилых и общественных зданий, оборудованных водопроводом и канализацией.

2. ТЕХНИЧЕСКИЕ ХАРАКТЕРИСТИКИ.



Ванна	A	B	C	D	E	F	G	d	d1	Масса кг
	мм									
1700×700×420	1700	1550	420	345	280	700	580	52	52	105
1700×750×420	1700	1550	420	345	280	750	610	52	52	108
1500×700×420	1500	1350	420	345	280	700	580	52	52	81

3. КОМПЛЕКТ ПОСТАВКИ.

В комплект поставки входит: ванна 1шт, ножки 4шт.

4. МОНТАЖ.

Монтаж ванны рекомендуется осуществлять с привлечением квалифицированных специалистов.

- 4.1. Аккуратно положите ванну на боковую стенку.
- 4.2. Надёжно закрепите ножки в узлах крепления на дне ванной.
- 4.3. Присоедините сифон к ванной, следуя инструкции по монтажу сифона.
- 4.4. Установите ванну на подготовленное место, оставив зазор между ванной и стеной не менее 2 мм. Борта ванны должны быть параллельны полу, ножки должны обеспечивать устойчивое положение.
- 4.5. Присоедините сифон к системе канализации, проверьте герметичность соединения.



5. УКАЗАНИЯ ПО ЭКСПЛУАТАЦИИ.

- 5.1. Не допускается механическое воздействие на ванну – удары по металлу или эмалевому покрытию во избежание повреждений покрытия.
- 5.2. Ванну вне эксплуатации следует содержать в сухом виде. Стоячая вода в ванной или постоянная течь из смесителя образует желтый налёт на эмали.
- 5.3. Во избежание разрушения эмалевого покрытия и потери его блеска, запрещается выливать в ванну растворы кислот и щелочей.
- 5.4. При чистке ванны запрещается применять моющие средства, содержащие абразивные материалы, растворы щелочей и кислот.

6. ТРАНСПОРТИРОВКА И ХРАНЕНИЕ.

- 6.1. Ванны следует перевозить крытым транспортом любого вида.
- 6.2. Ванны должны храниться в закрытом помещении или под навесом, исключая возможность попадания на них атмосферных осадков.
- 6.3. Ванны, покрытые стекловидной эмалью, требуют бережного и осторожного обращения при транспортировке, хранении и монтаже. При неосторожном обращении, возможно образование сколов, царапин, трещин и потерь.

7. УТИЛИЗАЦИЯ.

Утилизация изделия (переплавка, захоронение, перепродажа) производится в порядке, установленном Законами РФ от 04 мая 1999 г. № 96ФЗ "Об охране атмосферного воздуха" (в редакции от 01.01.2015), от 24 июня 1998 г. № 89-ФЗ (в редакции от 01.02.2015г) "Об отходах производства и потребления», от 10 января 2002 № 7-ФЗ «Об охране окружающей среды» (в редакции от 01.01.2015), а также другими российскими и региональными.