

## Задвижки R55



R55

### Описание

Задвижка с внутренней резьбой. Предназначена для использования в системах водоснабжения, отопления и охлаждения, для холодной и горячей воды, пара при низком давлении. Задвижка удовлетворяет требованиям PED 97/23 Директивы/CE, в соответствии с которым, оборудование освобождается от маркировки CE.

### Резьба ISO228

Артикул	Диаметр резьбы
R55Y002	3/8"
R55Y003	1/2"
R55Y004	3/4"
R55Y005	1"
R55Y006	1 1/4"
R55Y007	1 1/2"
R55Y008	2"
R55Y009	2 1/2"
R55Y010	3"
R55Y012	4"

### Резьба BSP

Артикул	Диаметр резьбы
R55ZY002	3/8"
R55ZY003	1/2"
R55ZY004	3/4"
R55ZY005	1"
R55ZY006	1 1/4"
R55ZY007	1 1/2"
R55ZY008	2"

### Резьба NPT

Артикул	Диаметр резьбы
R55UY002	3/8"
R55UY003	1/2"
R55UY004	3/4"
R55UY005	1"
R55UY006	1 1/4"
R55UY007	1 1/2"
R55UY008	2"
R55UY009	2 1/2"
R55UY010	3"

### Технические данные

- Резьба внутренняя-внутренняя (FxF) по стандартам ISO 228, BSP, NPT
- Диапазон рабочих температур: 5 ÷ 110°C (41 ÷ 230°F)
- Макс. рабочее давление:
  - 16 бар при 23°C (232 фунтов на квадратный дюйм при 73°F)
  - 10 бар при 95°C (145 фунтов на квадратный дюйм при 203°F)

### Применяемые материалы

**Корпус:** латунь UNI EN 12165 - CW 617N (для 3/8" ÷ 2")  
латунь UNI 7013 - CuSn5Zn5Pb5 (для 4")

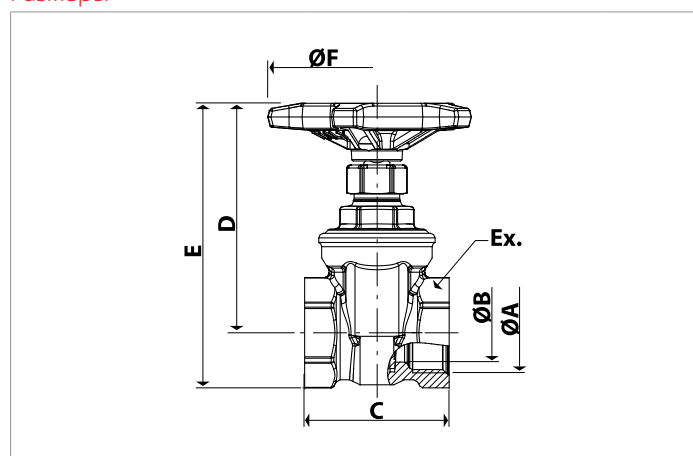
**Шток, затвор:** латунь UNI EN 12164 - CW 614 N

**Уплотнения:** PTFE

**Маховик:** алюминий (для 3/8" ÷ 3")  
сталь ламинированная эпоксидной краской (для 4").

**Гайка маховика:** сталь цинкованная

### Размеры

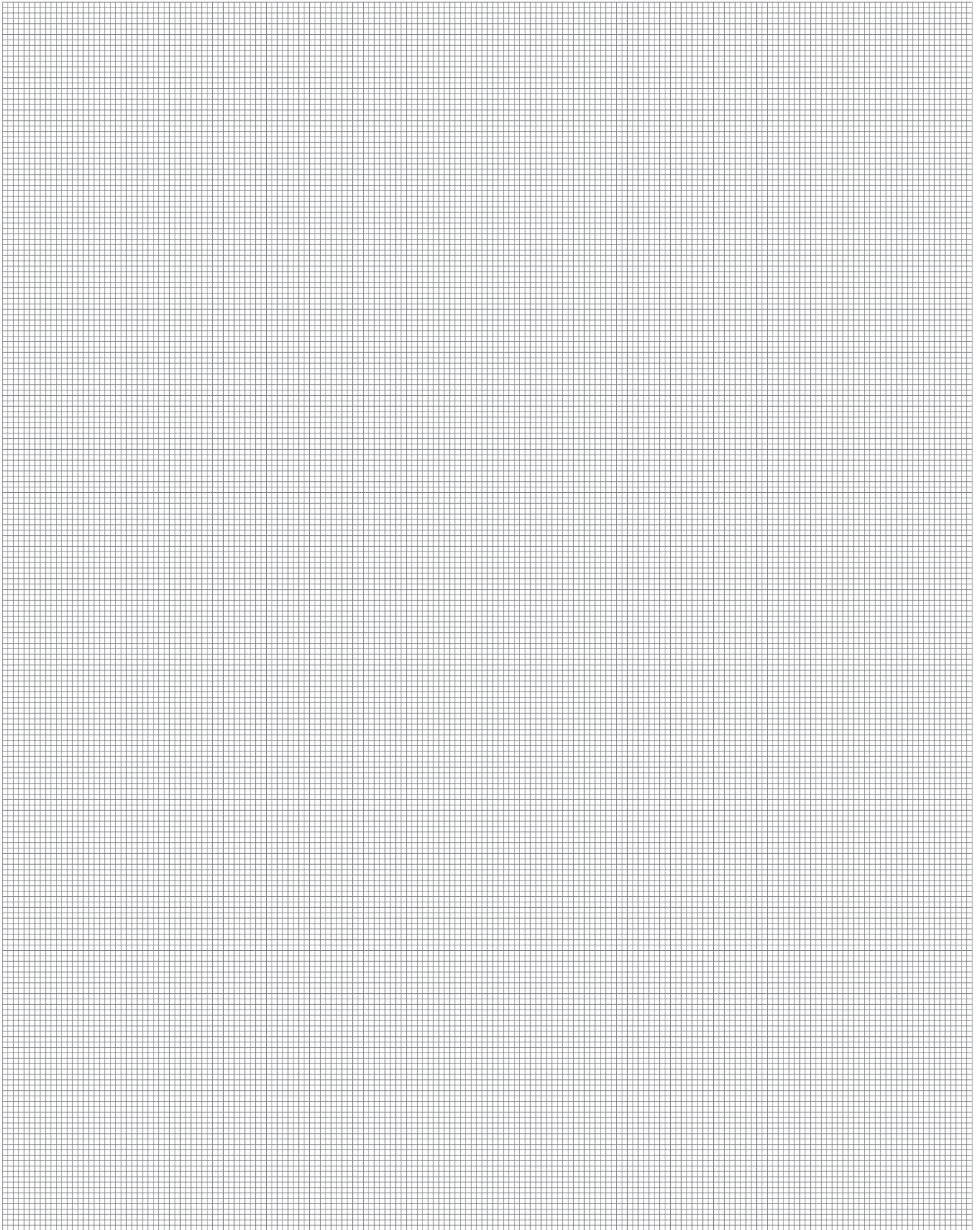


A	B, мм	C, мм	D, мм	Ex	E, мм	F, мм
3/8"	12	37	60	22	72	59
1/2"	14	43	64	26	79	59
3/4"	19	48	76	33	94	72
1"	25	54	87	40	109	72
1 1/4"	32	62	96	49	130	84
1 1/2"	38	64	116	55	147	95
2"	51	76	140	69	178	108
2 1/2"	60	80	186	84	233	145
3"	70	84	198	98	256	145
4"	93	96	240	-	-	120

### МОНТАЖ

Задвижки поставляются потребителю полностью подготовленными к работе и не требуют дополнительной регулировки и технического обслуживания в процессе эксплуатации. Открывание и закрывание плавное, исключено явление гидравлического удара, возможна работа в промежуточных положениях рабочего хода. Задвижка может быть установлена в любом монтажном положении, но не должна испытывать нагрузок от трубопровода (изгиб, сжатие, растяжение, кручение и т.п.). Для монтажа и демонтажа необходимо использовать рожковые и разводные ключи. Недопустимы деформации и повреждения задвижки, а также нарушения ее технических характеристик при эксплуатации.

## Задвижки R55



### Дополнительная информация

Для получения дополнительной информации посетите сайт [www.giacomini.ru](http://www.giacomini.ru) или свяжитесь с отделом технической поддержки: +7 495 6048397 support.russia@giacomini.com  
Данная брошюра носит информационный характер. Giacomini S.p.A оставляет за собой право модифицировать упомянутые в брошюре изделия в технических или коммерческих целях без предварительного уведомления. Информация, предоставленная в данной брошюре не освобождает пользователя от строгого соблюдения существующих правил и норм качественного исполнения работ. Giacomini S.p.A. Via per Alzo, 39 - 28017 San Maurizio d'Opaglio (NO) Италия Представительство в России: Москва, 107045, Даев пер. д. 20.