



Терморегулирующий модуль **Stahlmann MTR021**

**РУКОВОДСТВО ПО ЭКСПЛУАТАЦИИ
(СОВМЕЩЕННОЕ С ПАСПОРТОМ)**

СОДЕРЖАНИЕ

1. Назначение	3
2. Технические характеристики	3
3. Конструкция модуля	4
4. Габаритные размеры	5
5. Принцип работы	6
6. Использование терморегулирующего модуля совместно с комнатными терморегуляторами	8
7. Монтаж и условия эксплуатации	10
8. Транспортировка, хранение и утилизация	12
9. Гарантийные обязательства	13
10. Гарантийный талон	15
Свидетельство о приемке	16

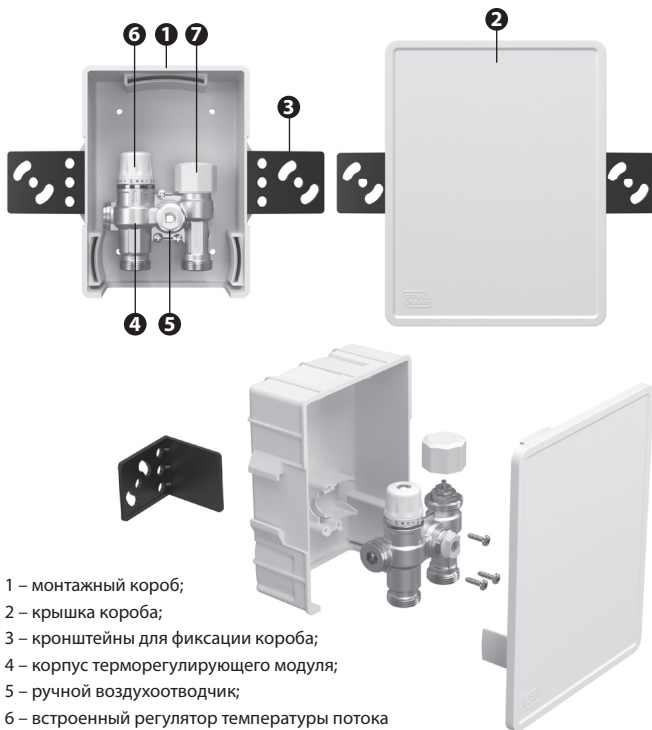
1. НАЗНАЧЕНИЕ

Терморегулирующий модуль Stahlmann MTR021 предназначен для регулирования температуры одной петли водяного теплого пола за счет ограничения температуры потока обратного теплоносителя. Использование распределительного коллектора и насосно-смесительного узла не требуется.

2. ТЕХНИЧЕСКИЕ ХАРАКТЕРИСТИКИ

Параметр	Значение
Максимальная температура рабочей среды, °C	90
Температура окружающей среды при эксплуатации системы, °C	от +5 до +60
Диапазон регулирования температуры теплоносителя, °C	от +15 до +45
Максимальное рабочее давление, МПа	1
Диаметр резьбовых соединений терморегулирующего модуля	G $\frac{3}{4}$ ", евроконус
Материал корпуса терморегулирующего модуля	Горячештампованная латунь CW617N
Максимальная обогреваемая площадь:	До 16 м ²
Максимальная длина подключаемой трубы (гофрированная труба условного диаметра 15A либо пластиковая труба диаметром 16 мм)	80 м
Срок службы	15 лет
Гарантийный срок	10 лет

3. КОНСТРУКЦИЯ МОДУЛЯ



- 1 – монтажный короб;
- 2 – крышка корпуса;
- 3 – кронштейны для фиксации корпуса;
- 4 – корпус терморегулирующего модуля;
- 5 – ручной воздухоотводчик;
- 6 – встроенный регулятор температуры потока обратного теплоносителя;
- 7 – клапан для перекрытия потока вручную с защитным колпачком.
Так же может использоваться для подключения термостатической головки с присоединительным размером М30х1,5

Рисунок 1. Конструкция терморегулирующего модуля Stahlmann MTR021

4. ГАБАРИТНЫЕ РАЗМЕРЫ

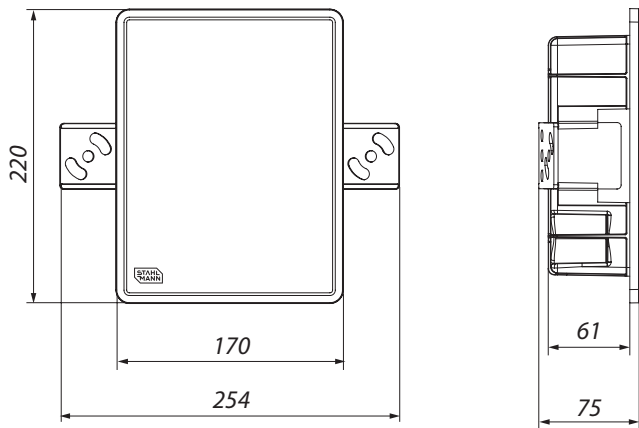
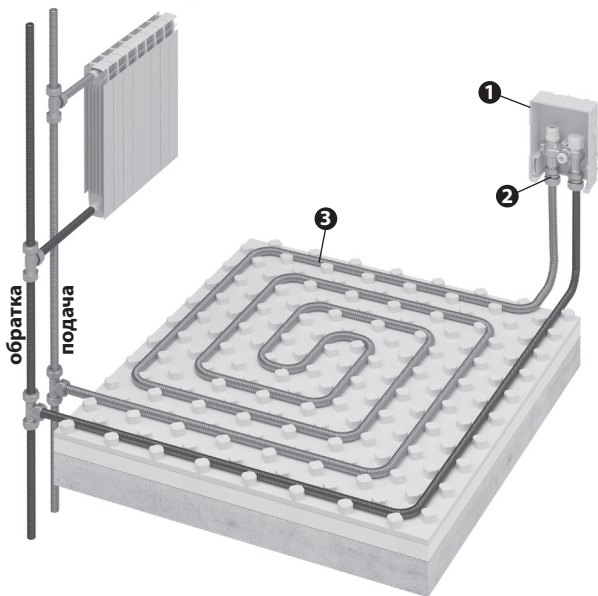


Рисунок 2. Габаритные размеры терморегулирующего модуля Stahlmann MTR021

5. ПРИНЦИП РАБОТЫ

Терморегулирующий модуль Stahlmann MTR021 (далее по тексту – модуль) устанавливается на выходе петли теплоносителя, уложенной в стяжке (см. рис. 3).



- 1 – Терморегулирующий модуль Stahlmann MTR021
- 2 – Муфта Stahlmann (F) 15x3/4 EF евроконус
- 3 – Гофрированная труба Stahlmann 15A, отожженная

Рисунок 3. Схема подключения терморегулирующего модуля Stahlmann MTR021 к основной системе отопления

Регулировка температуры петли водяного пола производится с помощью модуля, который имеет встроенный регулятор температуры потока обратного теплоносителя.

Модуль устанавливается таким образом, чтобы теплоноситель сначала проходил через петлю водяного теплого пола, а затем уже попадал на встроенный регулятор температуры модуля. Желаемая температура обратного потока устанавливается регулировочным маховиком встроенного регулятора. При достижении желаемой температуры теплоносителя термостатический элемент регулятора перекрывает поток теплоносителя в петле. После того как температура теплоносителя снижается, отдавая тепло в стяжку пола, регулятор снова открывает поток теплоносителя. При необходимости можно перекрыть поток теплоносителя вручную с помощью клапана на модуле, который находится под защитным колпачком.

6. ИСПОЛЬЗОВАНИЕ ТЕРМОРЕГУЛИРУЮЩЕГО МОДУЛЯ СОВМЕСТНО С КОМНАТНЫМИ ТЕРМОРЕГУЛЯТОРАМИ

Для поддержания точной заданной комфортной температуры в помещении в конструкции модуля предусмотрена возможность подключения термостатической головки, управляющий сигнал на которую подается с комнатного терморегулятора. Возможно использование как механических терморегуляторов типа ОКЕ10, так и программируемых терморегуляторов ОКЕ20. Устанавливается термостатическая головка на клапан перекрытия потока, предварительно сняв защитный колпачок:



*Рисунок 4. Терморегулирующий модуль Stahlmann MTR021
с установленной термостатической головкой*

Схема подключения термостатической головки к терморегуляторам приведена на рис. 5:

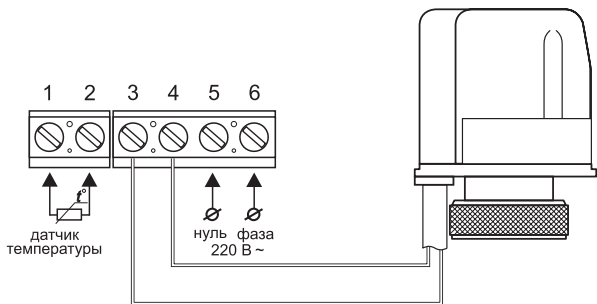


Рисунок 5. Схема подключения термостатической головки к терморегуляторам

7. МОНТАЖ И УСЛОВИЯ ЭКСПЛУАТАЦИИ

Монтаж должен осуществляться в соответствии с действующими строительными нормами и правилами.

К монтажу модуля допускаются лица, изучившие настоящее руководство по эксплуатации.

Монтаж должен производиться при температуре окружающей среды не ниже +5 °С.

Эксплуатация терморегулирующего модуля должна производиться при температуре окружающей среды от +5 °С до +60 °С. Не допускается эксплуатация при температуре и условиях, несоответствующих требованиям настоящего руководства по эксплуатации.

Запрещается использовать терморегулирующий модуль не по назначению.

Запрещается устанавливать модуль в положениях, непредусмотренных конструкцией (например, в перевернутом состоянии).

Запрещается вносить изменения в конструкцию элементов модуля.

Запрещается монтаж модуля с механическими повреждениями элементов.

Рекомендуемый порядок действий при монтаже терморегулирующего модуля:

- 1) Определить место установки модуля. Не рекомендуется устанавливать модуль вблизи радиаторов, горячего трубопровода или на сквозняке. Также следует избегать попадания на него солнечных лучей. Место монтажа выбирается таким образом, чтобы теплоноситель проходил сначала через петлю теплого пола, а потом через терморегулирующий модуль. Монтажная коробка должна располагаться вырезом вниз. При планировании места установки следует учесть необходимость подготовки ниши для модуля и прорезки штробы для подводящего и отводящего трубопроводов.

- 2) Установить монтажный короб модуля в подготовленную нишу, предварительно сняв крышку. Минимальная высота нижней кромки модуля над поверхностью готового пола 200 мм. Монтажный короб фиксируется в стене с помощью 4-х шурупов с дюбелями (не входят в комплект поставки). Для этого в задней стенке короба предусмотрены отверстия. Также, выравнивание и фиксация модуля могут осуществляться с помощью кронштейнов, которые с двух боковых сторон крепятся к коробу модуля и входят в комплект поставки.
- 3) Для присоединения к терморегулирующему модулю гофротрубы рекомендуется применять фитинги Stahlmann. Присоединяя гофротрубу к модулю, обратите внимание на стрелки, обозначающие направления потока.

При заполнении теплоносителем смонтированного комплекта воздух удаляется через ручной воздухоотводчик. Для выпуска воздуха необходимо повернуть пластиковую ручку воздухоотводчика против часовой стрелки. Выпуск воздуха продолжается до появления из сливного отверстия теплоносителя. Как только это произошло, следует закрутить ручку по часовой стрелке до упора.

Терморегулирующие модули должны эксплуатироваться без превышения давления и температуры. Установка и демонтаж изделия, а также любые операции по ремонту или регулировке должны производиться при отсутствии давления в системе. Дайте оборудованию остыть до температуры окружающего воздуха.

8. ТРАНСПОРТИРОВКА, ХРАНЕНИЕ И УТИЛИЗАЦИЯ

Условия хранения терморегулирующего модуля MTR021 должны соответствовать условиям хранения по группе 1 (Л) по ГОСТ 15150-69 (в отапливаемых и вентилируемых складах).

Модули должны храниться в потребительской таре предприятия-изготовителя (в индивидуальной упаковке).

При хранении модули должны быть защищены от механических воздействий, паров кислот, щелочей и других агрессивных сред, вредно действующих на тару и на элементы комплекта, а также от солнечных лучей, атмосферных осадков и пыли.

Упакованные модули транспортируются всеми видами транспорта в чистых, сухих, крытых транспортных средствах в соответствии с правилами перевозки грузов, действующих на данном виде транспорта.

Модуль и его упаковка не являются опасными в экологическом отношении. Утилизацию изделия и его упаковки проводить с использованием экологически безопасных методов в соответствии с требованиями законодательства страны, в которой осуществляется реализация.

9. ГАРАНТИЙНЫЕ ОБЯЗАТЕЛЬСТВА

Изготовитель гарантирует нормальную работу комплекта при условии соблюдения указаний по эксплуатации.

Гарантийный срок терморегулирующего модуля – 10 лет с даты продажи.

В течение гарантийного срока покупатель имеет право на ремонт или замену комплектов при обнаружении неисправностей, произошедших по вине изготовителя и при условии выполнения указаний по эксплуатации.

Гарантия предоставляется при условии предъявления паспорта со штампом ОТК, датой продажи и двухстороннего акта об обнаруженных дефектах, подписанного представителем изготовителя (его уполномоченными дилерами) и заказчиком.

Гарантия изготовителя предусматривает бесплатный ремонт и/или замену изделия в течение всего гарантийного срока при соблюдении следующих условий:

- изделие использовалось по назначению;
- хранение, транспортирование, монтаж и эксплуатация изделия осуществлялись в соответствии с руководством по эксплуатации;
- изделия не имеют повреждений, вызванных стихией, пожаром и другими внешними факторами, климатическими и иными условиями или действиями третьих лиц;
- изделие не имеет следов постороннего вмешательства или попыток несанкционированного ремонта;
- изделие не имеет механических повреждений, полученных вследствие ударов предметами с острыми краями либо других механических воздействий не предусмотренных в процессе эксплуатации;
- не были нарушены условия гарантийных обязательств, что в каждом конкретном случае определяет технический специалист изготовителя или его представитель.

Если в момент диагностики или после её проведения будет установлено, что какое-либо из перечисленных условий не соблюдено, изготовитель или его представитель вправе отказать в гарантийном ремонте и/или замене, выдав соответствующее заключение.

Производитель оставляет за собой право внесения изменений в конструкцию, улучшающие качество изделия при сохранении основных эксплуатационных характеристик.

10. ГАРАНТИЙНЫЙ ТАЛОН

С условиями хранения и транспортировки, указаниями по эксплуатации терморегулирующего модуля Stahlmann MTR021, условиями предоставления гарантии ознакомлен(а), претензий к внешнему виду изделия не имею:

_____ 20 ____ г.
Подпись покупателя Расшифровка подписи Дата покупки

Продавец _____ штамп ОТК

Адрес продавца _____

Телефон продавца _____

Дата продажи _____ штамп продавца

СВИДЕТЕЛЬСТВО О ПРИЕМКЕ

Терморегулирующий модуль Stahlmann MTR021 _____
Наименование комплекта

Зав. Номер _____

комплекты изготовлены и испытаны согласно ТУ 28.14.11-110-39803459-2022 и признаны годными к эксплуатации.

Дата проверки _____ Штамп ОТК
ЧЧ.ММ.ГГ.

Дата продажи (отгрузки) _____ Штамп продавца
ЧЧ.ММ.ГГ.

Без штампа ОТК недействительно!

Важные инструкции. Сохраните для дальнейшего использования.

ИЗГОТОВИТЕЛЬ:



ОКБ
ГАММА

ООО ОКБ «Гамма» (входит в ГК «ССТ»)
Российская Федерация, 141280, Московская обл.,
г. Ивanteeвка, Фабричный пр-д, д. 1, зд. 29 АБК, пом. 603
Тел./факс: +7 (495) 989-66-86
E-mail: info@okb-gamma.ru;
www.okb-gamma.ru

ПО ЗАКАЗУ:



ЭЛЕКТРОСИСТЕМЫ
И ТЕХНОЛОГИИ

ООО «Электросистемы и технологии»
Российская Федерация, 141008,
Московская обл., г. Мытищи, Проектируемый пр-д, 5274,
стр. 7, ком. 39
Тел./факс: +7 (495) 926-06-17
www.stahl-mann.ru