

# ТЕХНИЧЕСКИЙ ПАСПОРТ ИЗДЕЛИЯ

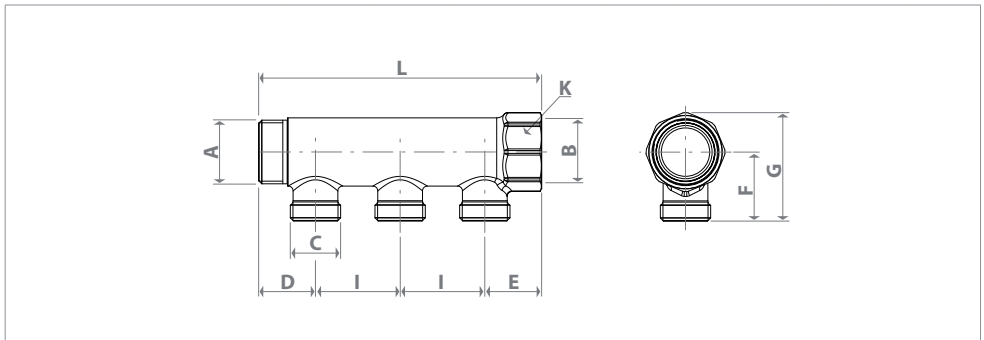
## Сборный коллектор R580C

### Назначение и область применения

Коллектор латунный предназначен для распределения воды в санитарно-технических системах горячего водоснабжения и холодного водоснабжения.

### Технические характеристики

- Рабочая температура: 5-100°C
- Максимальное рабочее давление: 10 бар
- Межосевое расстояние отводов коллектора 3/4"MF x 1/2": 35 мм
- Межосевое расстояние отводов коллектора 1"MF x 3/4"E: 40 мм



Код	Размер А x B	C	Ø, мм	D, мм	E, мм	F, мм	G, мм	I, мм	K, мм	L, мм
R580CY062		1/2"	16	23,5	23,5	28,5	45	35	31	82
R580CY063										117
R580CY064										152
R580CY052	1"Мx1"F	3/4"E	18	26	26	33	53	40	38	92
R580CY053										132
R580CY054										172

### Монтаж

Коллекторы имеют внутреннюю и наружную резьбы и могут быть легко соединены между собой для получения необходимого количества отводов.

Коллекторы монтируют на кронштейнах в коллекторных шкафах или специально предусмотренных местах. Монтажное положение может быть любым.

Для подключения коллектора к подающей трубе водоснабжения следует предусмотреть возможность полного перекрытия потока запорной арматурой.

### Приемка и испытания

Продукция, указанная в паспорте, изготовлена, испытана и принята в соответствии с действующей технической документацией изготовителя.

### Сертификация

Изделия, указанные в паспорте, сертифицированы в системе сертификации ЕАС и имеют декларацию соответствия, а также заключение на соответствие единым санитарно-эпидемиологическим и гигиеническими требованиям к товарам.

## **Условия хранения и транспортирования**

Изделие должно храниться в упаковке завода-изготовителя по условиям хранения 3 ГОСТ 15150-69. Температура хранения не ниже 0°C и не выше + 55°C

## **Гарантийные обязательства**

Гарантийный срок составляет двадцать четыре месяца от даты продажи. В течение этого срока изготовитель гарантирует соответствие изделий требованиям безопасности при соблюдении потребителем правил использования, транспортировки, хранения, монтажа и эксплуатации.

Гарантия распространяется на все дефекты, возникшие по вине изготовителя.

Гарантия не распространяется на дефекты, возникшие в случаях:

- нарушения паспортных режимов хранения, монтажа, эксплуатации и обслуживания изделия;
- ненадлежащей транспортировки и погрузочно-разгрузочных работ;
- наличия следов воздействия веществ агрессивных к материалам изделия;
- наличия следов механического разрушения;
- наличия повреждений вызванных пожаром, стихией или иными форс-мажорными обстоятельствами;
- повреждений вызванных неправильными действиями потребителя;
- наличия следов постороннего вмешательства в конструкцию изделия.

### **GIACOMINI S.p.A.:**

Via per Alzo 39 28017 San Maurizio d'Opaglio (NO), Italy

Tel.: +39 0322 923 111

### **Контакты в Украине:**

Тел. (044) 232 4808

[ininfo.ukraine@giacomini.com](mailto:ininfo.ukraine@giacomini.com)

[www.ua.giacomini.com](http://www.ua.giacomini.com)