

## Арт. 815 Прямой ручной вентиль простой регулировки нижний для железной трубы



### ФУНКЦИЯ

Ручной нижний вентиль служит для ограничения максимального потока теплоносителя через отопительный прибор. Настройка этого вентиля производится специалистом один раз согласно указаниям проекта и закрывается специальным колпачком.

Вентиль ICMA выполнен из высококачественного материала, корпус вентиля выполнен из высококачественной горячештампованной латуни, наружное покрытие – никелирование.

Ручка вентиля выполнена из ударопрочного полистирола. Размеры подключения выпускаемых вентилях: 3/8 – 1/2 – 3/4".

Максимальная температура использования – T=110°C.



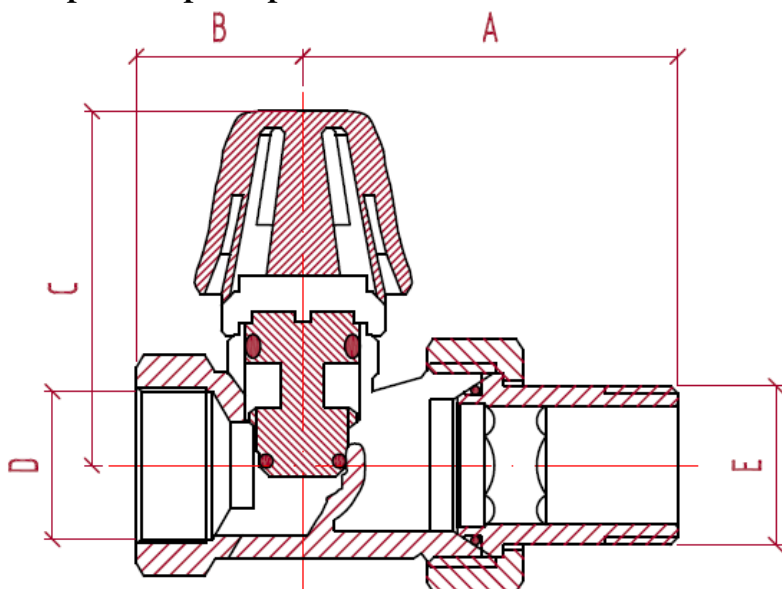
### ПРОДУКЦИЯ

<i>Арт.815</i>	<i>Размер</i>
82815AC06	G3/8" Внутренняя резьба
82815AD06	G1/2" Внутренняя резьба
82815AE06	G3/4" Внутренняя резьба

### ТЕХНИЧЕСКИЕ ХАРАКТЕРИСТИКИ

Корпус:	Латунь CW617N – UNI EN 12165
Шток:	Латунь CW614N – UNI EN 12164
Патрубок:	Латунь CW614N – UNI EN 12164
Гайка:	Латунь CW614N – UNI EN 12164
Прокладки:	EPDM
Применение:	Система отопления
Максимальное рабочее давление:	10 Bar

### Габаритные размеры



Код	A	B	C	D	E
82815AC06	47	21,5	21	3/8"	3/8"
82815AD06	49	21,5	21	1/2"	1/2"
82815AE06	57	24	22	3/4"	3/4"

CARATTERISTICHE FLUIDODINAMICHE - DIAGRAMMA DI PERDITA DI CARICO  
ARTICLE 815 G1/2"

