

# ПАСПОРТ

## ЗАДВИЖКА ЧУГУННАЯ 30ч539р МЗВ ФЛАНЦЕВАЯ С РЕДУКТОРОМ



Предприятие изготовитель: BOTOU YAXING FLUID EQUIPMENT CO. LTD  
Адрес: NO 4 ROAD OF BOTOU INDUSTRIAL ZONE, CANGZHOU CITY HEBEI  
PROVINCE CHINA  
Продавец: ООО «Сантехкомплект»  
Адрес: 142701, Московская область, г. Видное, Белокаменное ш., 1

# 1. Назначение и область применения.

1.1. Задвижка чугунная клиновая с обрешиненным клином, невыдвижным шпинделем фланцевая используется на трубопроводах для перекрытия потока рабочей среды.

# 2. Технические данные.

Типовая фигура: 30ч539р

Номинальный диаметр: Ду1000

Рабочее давление: 1,0 МПа

Температура рабочей среды: до +120°C

Рабочая среда: вода

Тип присоединения: фланцевое.

Управление: редуктор.

Класс герметичности по ГОСТ 9544-2015: А

Степень защиты редуктора: IP65

Таблица №1. Конструкция и спецификация материалов задвижки (Рис.1).

№	Наименование	Материал
1	Корпус	Ковкий чугун
2	Клин	Ковкий чугун+EPDM
3	Гайка штока	Латунь
4	Шток	Нерж. сталь
5	Болты	Сталь
6	Прокладка	EPDM
7	Крышка	Ковкий чугун
8	Фиксирующее кольцо	Латунь
9	Кольцевое уплотнение	EPDM
10	Манжета	Ковкий чугун
11	Кольцевое уплотнение	EPDM
12	Болты	Сталь
13	Редуктор	Ковкий чугун

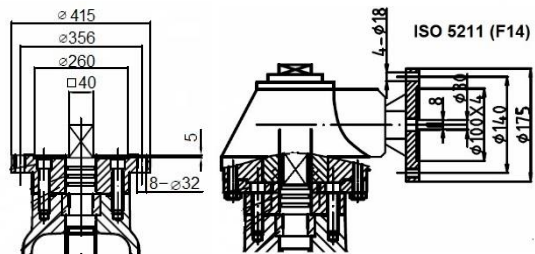
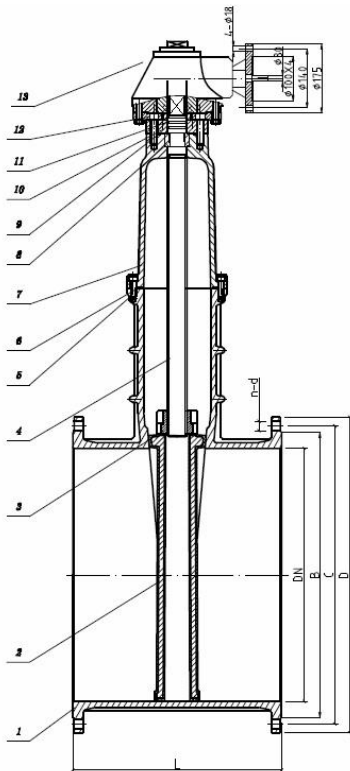


Рис.1

Таблица №2. Габаритные и присоединительные размеры задвижки.

DN	PN, МПа	L, мм	D, мм	C, мм	B, мм	n-∅d, мм	Крутящий момент, Нхм		Предельный крутящий момент, Нхм	
							Шток	Редуктор	Шток	Редуктор
1000	1,0	550	1230	1160	1112	28-∅37	550	170	715	221

### 3. Устройство и принцип работы.

- 3.1. Задвижка состоит из корпуса, крышки и устройства для закрытия и открытия прохода рабочей среды через корпус.
- 3.2. Отпирание и запираение задвижки производится путем передачи крутящего момента от маховика к затвору через шток. Задвижка Ду1000 оборудована редуктором.
- 3.3. Направление рабочей среды – любое.
- 3.4. Установочное положение любое – кроме, редуктором вниз.

### 4. Монтаж и эксплуатация.

- 4.1. Монтаж должен быть осуществлен в месте, обеспечивающем беспрепятственный доступ к изделию для текущего или планового ремонта и обслуживания.
- 4.2. Работы, выполняемые перед монтажом задвижки на трубопровод:
  - проверка комплекта поставки (изделие без документации к монтажу не допускается);
  - осмотр задвижки на предмет механических повреждений;
  - осмотр внутренних элементов задвижки на предмет засорений либо механических повреждений;
  - проверка работоспособности путем открытия и закрытия задвижки;
  - проведение расконсервационных мероприятий согласно ГОСТ9.014-78.
- 4.3. Действия при монтаже:
  - тщательная промывка трубопровода;
  - осуществление надежного крепежа задвижки стропильными приспособлениями (стропильный механизм не снимается до окончания полной установки задвижки;
  - правильная установка прокладок;
  - установка задвижек должна полностью исключать перекосы и натяжения (запрещается устранять перекосы фланцев за счет подтяжки крепежных деталей и деформации фланцев арматуры);
  - предусмотреть опоры, исключаящие воздействие массы трубопровода на задвижку;
  - по окончании установки проверить герметичность задвижки и обтяжку болтов фланцев;
  - при необходимости произвести подтяжку задвижки при помощи рычага.

## 5. Техническое обслуживание.

5.1. Во время эксплуатации задвижек необходимо проводить обслуживание, во время которого необходимо соблюдать следующие условия:

- обслуживание на рабочем трубопроводе при наличии рабочей среды и давления в системе строго запрещено;
- проведение обслуживания путем периодических осмотров работоспособности задвижки;
- при техническом освидетельствовании, а также после планового или текущего ремонта задвижки необходимо подвергнуть гидравлическим испытаниям на герметичность затвора по классу А ГОСТ Р 54808-2011.

## 6. Условия хранения и транспортировки.

6.1 Задвижка должна храниться в упаковке предприятия-изготовителя согласно условиям 5 по ГОСТ 15150. Воздух в помещении, в котором хранится ТМЦ, не должен содержать коррозионно-активных веществ.

6.2 Транспортирование ТМЦ должно соответствовать условиям хранения 5 по ГОСТ 15150.

## 7. Утилизация.

7.1 Утилизация изделия (переплавка, захоронение, перепродажа) производится в порядке, установленном Законами РФ от 04 мая 1999 г. № 96ФЗ "Об охране атмосферного воздуха" (в редакции от 01.01.2015), от 24 июня 1998 г. № 89-ФЗ (в редакции от 01.02.2015г) "Об отходах производства и потребления», от 10 января 2002 № 7-ФЗ «Об охране окружающей среды» (в редакции от 01.01.2015), а также другими российскими и региональными нормами, актами, правилами, распоряжениями и пр., принятыми во исполнение указанных законов.

## 8. Гарантийные обязательства.

8.1 Изготовитель гарантирует соответствие товара настоящему паспорту при соблюдении Потребителем условий эксплуатации, транспортировки и хранения. Гарантийные обязательства распространяются на все дефекты, возникшие по вине завода-изготовителя.

8.2 Гарантия не распространяется на дефекты, возникшие в случаях:

- нарушения паспортных режимов хранения, монтажа, испытания, эксплуатации и обслуживания изделия;
- наличия следов воздействия веществ, агрессивных к материалам изделия;
- наличия повреждений, вызванных пожаром, стихией, форс-мажорными обстоятельствами;
- повреждений, вызванных неправильными действиями потребителя;
- наличия механических повреждений или следов вмешательства в конструкцию изделия.

## **ГАРАНТИЙНЫЙ СРОК — 1 ГОД С ДАТЫ ПРОДАЖИ**

Количество: \_\_\_\_\_

Дата: \_\_\_\_\_

Подпись: \_\_\_\_\_

МЕСТО ДЛЯ ПЕЧАТИ