



Flamco

Flow of Innovation



Airfix RP

Расширительные мембранные баки
для систем водоснабжения
с заменяемой мембраной

Технический паспорт
Руководство по установке и эксплуатации



Содержание

1. Общие положения	2
1.1. Описание	2
1.2. Область применения	2
1.3. Технические характеристики.....	3
1.4. Производственная линейка	4
2. Безопасность	5
2.1. Нарушение требований безопасности	5
2.2. Типы рабочих сред	5
3. Транспортировка, хранение и утилизация	6
4. Установка	7
5. Ввод в эксплуатацию	8
6. Обслуживание и демонтаж	9
6.1. Правила обслуживания.....	9
7. Гарантийные обязательства и условия	10
8. Гарантийный талон	11
9. Регламент рассмотрения претензий по качеству в течение гарантийного срока	12

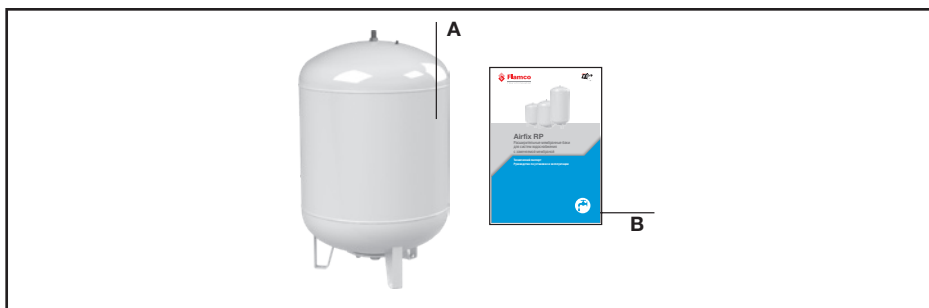
1. Общие положения

1.1. Описание

В техническом паспорте представлены расширительные мембранные баки серии Airfix RP номинальным объемом (далее «емкостью») от 140 до 500 литров.

В комплект поставки входят:

- 1) мембранный расширительный бак (А),
- 2) технический паспорт и руководство по эксплуатации с гарантийным талоном (В),
- 3) транспортная упаковка.



1.2. Область применения

Расширительные баки Airfix RP с заменяемой мембраной предназначены для компенсации температурного расширения воды и поддержания давления в системах ГВС. А также в качестве гидроаккумулятора для работы в связке с повысительным насосом ХВС.

Фланец, предусмотренный в конструкции данного бака, позволяет произвести замену мембраны в случае необходимости.

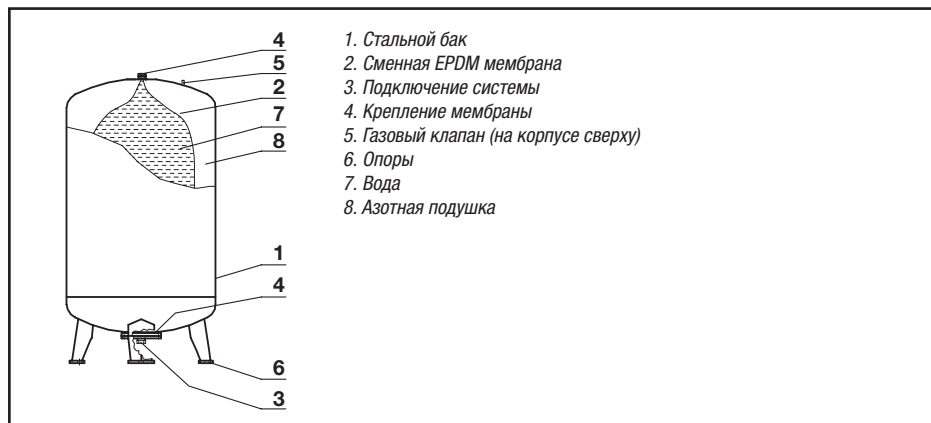
Для обеспечения наибольшей эффективности работы бака, рекомендуется чтобы давление срабатывания предохранительного клапана было в 1,5 раза больше предварительного давления бака.

Допускается применение мембранных расширительных баков Airfix RP в системах ГВС с рабочей температурой до 70 °С.

1.3. Технические характеристики

1.3.1. Параметры эксплуатации:

Расширительный мембранный бак Airfix RP разработан для постоянной температурной нагрузки на мембрану в 70 °С согласно немецкому промышленному стандарту DIN 4807, часть 3.



Минимально допустимая рабочая температура на мембране составляет +1 °С.
Максимальное рабочее давление – 10 бар (указано на этикетке).
Значение рабочего, пробного, предварительного давления – 4 бар.

1.3.2. Спецификация материалов:

№	Наименование	Материал
1	Корпус бака, опоры	углеродистая сталь, покрытая порошковой краской белого цвета
2	Мембрана заменяемая	EPDM
3	Клапан газовый	латунь
4	Защитный колпачок газового клапана	пластик
5	Ниппель резьбовой (наружная резьба)/ фланец	углеродистая сталь

1.4. Производственная линейка

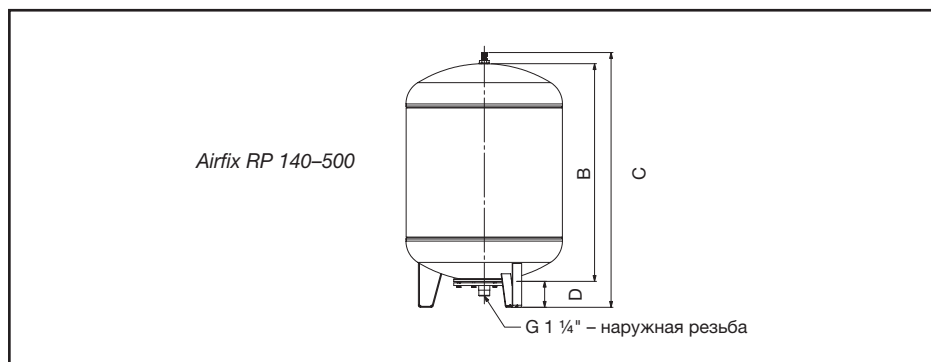
1.4.1. Расширительные мембранные баки напольного монтажа,

Airfix RP - 10 бар

Емкость: 140 л, 200 л, 300 л, 425 л, 500 л.

Рабочее давление: 10 бар

Предварительное давление: 4 бар



Серия	Емкость, л	Ø А, мм	В, мм	С, мм	Д, мм	Подключение	Вес, кг
Airfix RP 140	140	484	834	969	90	G 1 1/4"	44
Airfix RP 200	200	600	1180	979	100	G 1 1/4"	54
Airfix RP 300	300	600	1208	1349	100	G 1 1/4"	61
Airfix RP 420	420	790	1021	1199	127	G 1 1/4"	98
Airfix RP 500	500	790	1171	1355	127	G 1 1/4"	104

2. Безопасность

2.1. Нарушение требований безопасности



Внимание!

Нарушение требований безопасности влечет за собой угрозу для потребителя и угрозу для работы расширительного бака. При неисполнении требований безопасности возможен отказ в гарантийном обслуживании.

Необходимо предусмотреть защиту системы от избыточного давления путем установки предохранительного клапана Prescor B. При этом давление срабатывания клапана Prescor B не должно превышать максимальное рабочее давление расширительного мембранного бака.

Не допускайте превышения максимального рабочего давления мембранного расширительного бака.

Закрытие или изолирование расширительного бака при работе системы не допускается.

2.2. Типы рабочих сред

Расширительные мембранные баки применяются в системах хозяйственно-бытового водоснабжения.

При подготовке воды необходимо также учитывать информацию касательно ее качества, допустимого количества примесей, а также ее коррозионные свойства.

3. Транспортировка, хранение и утилизация



Внимание!

Мембранные расширительные баки должны храниться в закрытых помещениях, в условиях, исключающих возможность воздействия солнечных лучей, влаги, резких перепадов температур.

- 1) Транспортировка расширительных баков должна осуществляться в соответствии с требованиями ГОСТ Р 52630, раздел 10.
- 2) Расширительные мембранные баки транспортируют всеми видами транспорта в соответствии с правилами перевозок.
- 3) При перевозке баки должны быть надежно закреплены в грузовом отсеке транспортного средства. Запрещается перемещение и удар баков при перевозке.
- 4) Расширительные баки должны храниться в упаковке завода-изготовителя по условиям хранения ГОСТ 15150, разделы 6-8.
- 5) Хранение и транспортировка расширительных баков запрещается в условиях избыточной влажности и при температуре окружающей среды ниже -10°C и выше $+40^{\circ}\text{C}$.
- 6) При хранении в отапливаемых помещениях не рекомендуется располагать баки на расстоянии менее 1 м от отопительных приборов и допускать резких перепадов температур от минусовых до плюсовых.
- 7) Расширительные баки не содержат драгоценных металлов, вредных веществ и компонентов и подлежат утилизации после окончания срока службы.

4. Установка



Внимание!

Установку и ввод в эксплуатацию оборудования должны выполнять квалифицированные специалисты! При монтаже бака не квалифицированными специалистами изготовитель не несет ответственности за неисправности, возникшие из-за неправильного монтажа.

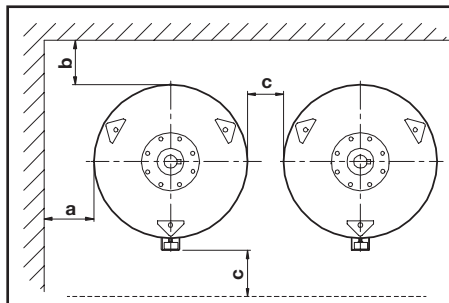
- 1) Мембранные расширительные баки Airfix RP емкостью от 110 до 500 литров устанавливаются на пол, на основании, обеспечивающем надежную опору.
- 2) Мембранные расширительные баки Airfix RP допустимо устанавливать только в незамерзающих помещениях, с температурой воздуха 5-45 °С.
- 3) Перед монтажом мембранного расширительного бака Airfix RP трубопроводы системы следует тщательно промыть. А также проверить систему на отсутствие утечек.
- 4) Расширительные мембранные баки Airfix RP должны устанавливаться на линию холодного трубопровода перед водонагревателем. Либо после насоса ХВС, если бак используется в качестве гидроаккумулятора.



Внимание!

Не допускать уменьшения диаметра трубопровода на линии установки расширительного бака.

В таблице указаны минимально необходимые расстояния для установки мембранных расширительных баков Airfix RP.



Зазор над ревизионным фланцем, расположенным сверху, должен составлять:
– для баков от 110 до 500 литров – мин. 650 мм

Емкость, л	a, мм	b, мм	c, мм
≤ 500	500	650	800

5. Ввод в эксплуатацию

В случае использования Airfix RP в качестве расширительного бака системы горячего водоснабжения:

- 1) Если предварительное значение давления (давление газа в воздушной полости) расширительного бака отличается от расчетного, то настройте предварительное давление до уровня на 0,2 бар ниже давление воды в холодном состоянии через газовый клапан бака.
- 2) Перед окончательным вводом в эксплуатацию система водоснабжения подлежит гидравлическому испытанию. Каждый бак Airfix RP проходит заводское испытание пробным давлением в 1,43 раза превышающее рабочее. Значения пробного и рабочего давления указаны на этикетке. Если пробное давление системы выше указанного пробного давления расширительного бака, то бак должен быть отсоединен от испытываемой системы.

В случае использования Airfix RP в качестве гидроаккумулятора:

- 1) Настройте предварительное значение давления (давления газа в воздушной полости) до уровня $P_{\text{пред}} = 0,9 \times P$ включения насоса. Осуществить проверку манометром.
- 2) Заполнить систему водоснабжения холодной водой.
- 3) При заполнении системы оставить открытым самый дальний клапан системы, чтобы удалить воздух. Как только система наполнится – перекрыть клапан.
- 4) Не допускать замерзания воды в контуре водоснабжения.

6. Обслуживание и демонтаж

6.1. Правила обслуживания

- 1) К мембранному расширительному баку Airfix RP необходимо обеспечить легкий доступ для эксплуатации, технического обслуживания, ремонтных работ и замены. За необходимые для этого строительные мероприятия производитель или соответствующий дистрибьютор ответственности не несут.
- 2) Не допускайте замерзания воды в расширительном баке.
- 3) Не допускайте попадания посторонних предметов в расширительный бак.
- 4) Рекомендуется не реже, чем 1 раз в год проверять предварительное давление в воздушной полости бака. При необходимости скорректируйте давление, подкачав воздух (азот) через газовый клапан.
- 5) Расширительный бак не предназначен для обслуживания лицами, не имеющими необходимой квалификации.
- 6) Необходимо проводить ежегодную проверку расширительного бака персоналом, имеющим соответствующее разрешение.
- 7) При нарушении герметичности расширительного бака обратитесь в сервисный центр «Майбес РУС» по телефону: (495) 727-20-26.

7. Гарантийные обязательства и условия



- 1) Гарантийный срок на оборудование составляет 24 месяца с даты ввода в эксплуатацию, но не более 27 месяцев с даты продажи, указанной в накладной.
Условием предоставления гарантии является наличие товарной накладной на оборудование.
- 2) Все условия гарантийных обязательств и гарантийного обслуживания действуют в рамках действующего законодательства о защите прав потребителей и регулируются соответствующими законодательными актами РФ.
- 3) Изготовитель гарантирует нормальную работу оборудования при условии соблюдения правил транспортировки, хранения, монтажа и эксплуатации, указанных в настоящем паспорте.
- 4) Изготовитель обязуется в течение гарантийного срока безвозмездно исправлять дефекты оборудования или заменять его, если дефекты возникли не вследствие нарушения покупателем правил пользования оборудованием. Гарантийный ремонт осуществляет предприятие-изготовитель или его официальный представитель.
- 5) Право на гарантийное обслуживание утрачивается в следующих случаях:
 - нарушение правил и условий транспортировки, хранения, монтажа и эксплуатации;
 - выявление дефектов, связанных со стихийными бедствиями и иными обстоятельствами, находящимися вне контроля покупателя и изготовителя;
 - наличие следов самостоятельной разборки, ремонта модификации оборудования самим покупателем или третьими лицами.
- 6) Условия гарантии не предусматривают возмещение ущерба, материального или физического, связанного с неправильным монтажом и эксплуатацией данного оборудования.



8. Гарантийный талон

Наименование/ Маркировка оборудования		
Артикул		
Серийный номер (указан на этикетке)		
Полное наименование компании-продавца		
Дистрибьютор/Дилер/ Партнер	Дата (д/м/г)	Печать
ФИО/Подпись	_____	/ _____ /
Отметка о продаже через розничную сеть	Дата (д/м/г)	Печать
ФИО/Подпись	_____	/ _____ /
Отметка о вводе в эксплуатацию	Дата (д/м/г)	Печать
ФИО/Подпись	_____	/ _____ /

Гарантийный срок на оборудование составляет 24 месяца с даты ввода в эксплуатацию, но не более 27 месяцев с даты продажи, указанной в накладной.

Условием предоставления гарантии является наличие товарной накладной на оборудование.



9. Регламент рассмотрения претензий по качеству в течение гарантийного срока

- 1) При возникновении претензий по качеству в течение гарантийного срока покупатель предоставляет в адрес розничного продавца или официального Дистрибьютора/Дилера/Партнера компании «Майбес РУС» (в зависимости от того, через какую организацию была произведена покупка оборудования) следующий перечень документов:
 - Акт в произвольной форме с описанием дефекта.
 - Качественную фотографию места дефекта (2-3 ракурса).
 - Описание рабочих параметров системы и среды.
 - Заполненный гарантийный талон.
 - Чек или товарную накладную, подтверждающие факт и дату покупки оборудования.
- 2) При невозможности подтвердить признание гарантийного случая по предоставленным документам согласно п. 1 необходимо передать вышедшее из строя оборудование в надлежащем виде (очищенном от внешних загрязнений) на производственный комплекс ООО «Майбес РУС» для проведения диагностики.
- 3) В случае необоснованности претензий к работоспособности оборудования и не подтверждении гарантийного случая диагностическое обследование оплачивается покупателем исходя из действующих тарифов.
- 4) Изготовитель обязуется в течение гарантийного срока безвозмездно исправлять дефекты оборудования или заменять его, если дефекты не возникли вследствие нарушения покупателем правил пользования оборудованием.
- 5) Гарантийный ремонт осуществляет предприятие-изготовитель или его представитель.



Центральный офис ООО «Майбес РУС»

Москва +7 (495) 727-20-26 moscow@meibes.ru

Региональные представительства

Северо-Западный федеральный округ (СЗФО)

Санкт-Петербург +7 (812) 425-33-19 neva@meibes.ru

Приволжский федеральный округ (ПФО)

Казань +7 (843) 590-10-05 kazan@meibes.ru
Нижний Новгород +7 (920) 078-39-09 n.novgorod@meibes.ru
Самара +7 (937) 073-29-09 samara@meibes.ru

Южный федеральный округ (ЮФО)

Краснодар +7 (861) 210-45-70 south@meibes.ru
Волгоград +7 (961) 060-00-26 volgograd@meibes.ru
Ростов-на-Дону +7 (928) 881-97-27 south@meibes.ru

Уральский федеральный округ (УФО)

Екатеринбург +7 (343) 344-50-93 ural@meibes.ru

Сибирский федеральный округ (СФО)

Новосибирск +7 (383) 335-71-09 siberia@meibes.ru
Красноярск +7 (913) 830-24-24 krasnoyarsk@meibes.ru

Дальневосточный федеральный округ (ДФО)

Владивосток +7 (984) 290-24-84 dv@meibes.ru
Хабаровск +7 (984) 290-24-84 dv@meibes.ru

www.meibes.ru