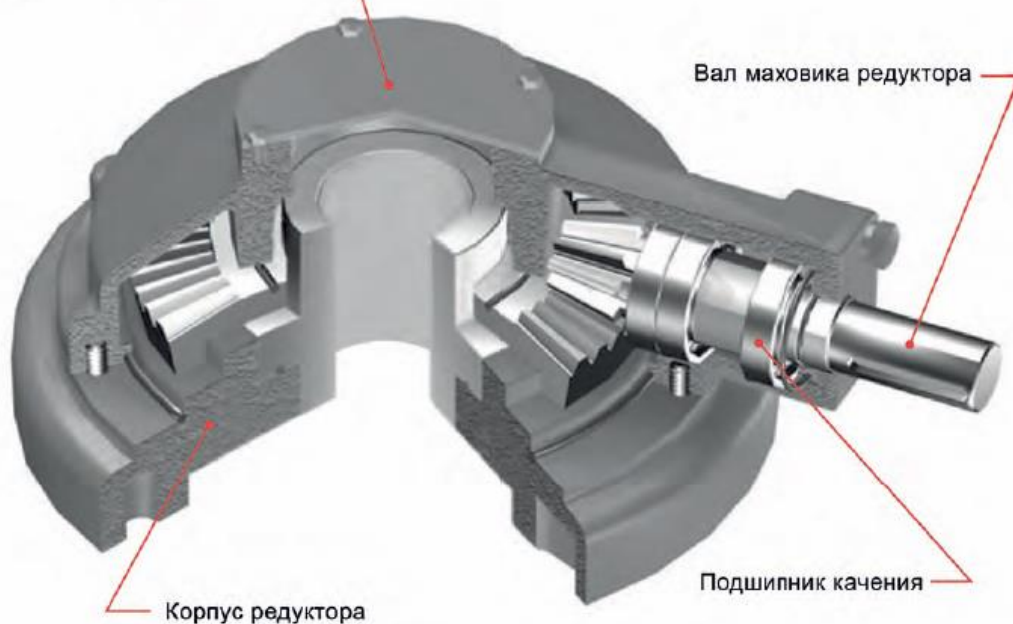


## Привод ручной конический (ПРК) (редуктор многооборотный)

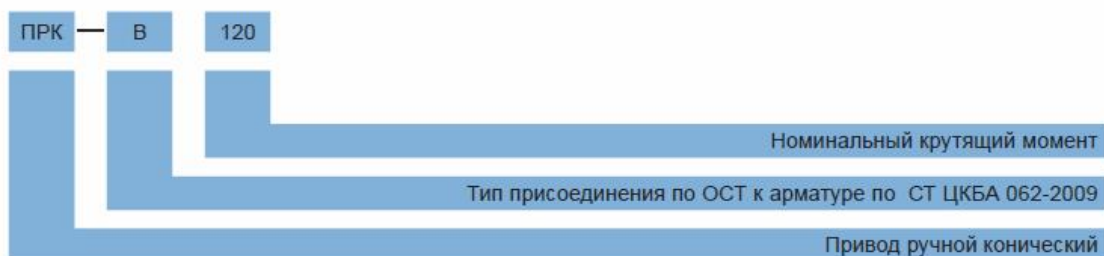
Приводы ручные с конической передачей серии ПРК предназначены для ручного управления запорно-регулирующей многооборотной арматурой с выдвигным и невыдвигным шпинделем.

Приводы снижают усилия на маховике при открывании и закрывании задвижек. Запорно-регулирующая арматура, оснащенная приводом с коническим зацеплением, может устанавливаться как на горизонтальных, так и на вертикальных участках трубопроводов.

Крышка или защитный колпак  
(для выдвигного штока)



### Обозначение



### Основные параметры привода ручного конического

Наименование параметра	ПРК-В.120	ПРК-Г.250
Максимальный крутящий момент на выходном валу Н·м	1200	2500
Передаточное число	4	6
Максимальная консольная нагрузка, кН	200	356
Тип присоединительного фланца по СТ ЦКБА 062-2009	В	Г
Масса, не более	58	95

## Основные технические данные

- Климатическое исполнение по ГОСТ 15150: У1
- Температура окружающей среды: от  $-40$  до  $+120^{\circ}\text{C}$
- Степень защиты корпуса: IP65

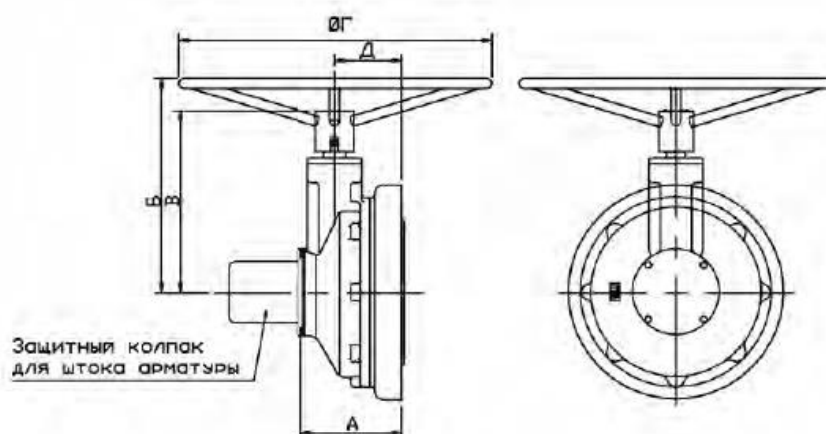
## Особенности конструкции

Приводы конические серии ПРК снабжены конической зубчатой передачей, обладающей высокой прочностью. Конструкция привода проста и надежна в работе.

В приводах ПРК применена консистентная антифрикционная смазка на основе дисульфида молибдена, которая используется для смазки сильно нагруженных зубчатых передач и в процессе длительной эксплуатации не подлежит замене, сохраняет работоспособность в широком интервале температур, не гигроскопична.



## Габаритные размеры



## Основные параметры привода ручного конического

Модель ПРК	Размеры				
	А	Б	В	Г	Д
ПРК-В.120	144	313	263	500	95
ПРК-Г.250	160	326	278	500	106