

## КРАН ШАРОВОЙ **REGULA**

○ ПРИВАРНОЕ СОЕДИНЕНИЕ

### СПЕЦИФИКАЦИЯ МАТЕРИАЛОВ (ИСПОЛНЕНИЕ 02)

**Корпус:** углеродистая сталь 20

**Шпindelь:** коррозионно-стойкая сталь (20X13)

**Шар:** коррозионно-стойкая сталь

DN 15 - 32: 20X13; DN 40 - 65: AISI 304; DN 80 - 300: AISI 409

**Уплотнение шпинделя:** EPDM, фторсиликоновый эластомер

**Подшипник скольжения:** упрочненный фторопласт

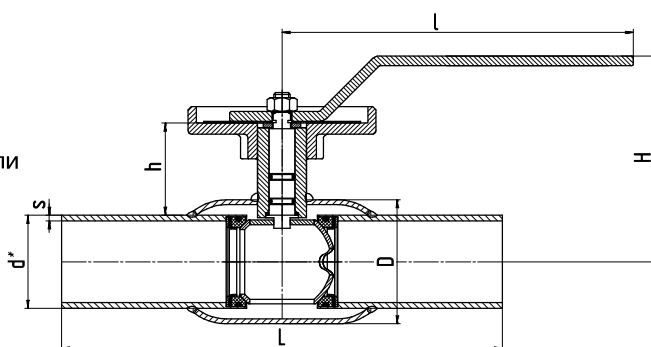
**Уплотнение шара:** упрочненный фторопласт с дублирующим уплотнением из фторсиликонового эластомера

### УПРАВЛЕНИЕ

- **DN 15 - 100:** рукоятка из окрашенной углеродистой стали с полимерным наконечником;
- **DN 125 - 300:** механический редуктор в комплекте.



Возможна комплектация электроприводом



### ✂ ТЕХНИЧЕСКИЕ ХАРАКТЕРИСТИКИ для НЕПОЛНОПРОХОДНОГО ИСПОЛНЕНИЯ

| DN   | PN | КОД                              | d*   | s   | D   | h   | H   | l   | L   | Масса, кг |
|------|----|----------------------------------|------|-----|-----|-----|-----|-----|-----|-----------|
| 20   | 40 | КШ.Ц.П.Regula 020.040.Н/П.02     | 26,8 | 2,8 | 42  | 61  | 135 | 164 | 200 | 1,0       |
| 25   | 40 | КШ.Ц.П.Regula 025.040.Н/П.02     | 33,5 | 3,2 | 48  | 61  | 138 | 164 | 230 | 1,3       |
| 32   | 40 | КШ.Ц.П.Regula 032.040.Н/П.02     | 38   | 3   | 57  | 62  | 142 | 164 | 230 | 1,5       |
| 40   | 40 | КШ.Ц.П.Regula 040.040.Н/П.02     | 48   | 3,5 | 60  | 43  | 108 | 215 | 250 | 2,2       |
| 50   | 40 | КШ.Ц.П.Regula 050.040.Н/П.02     | 57   | 3,5 | 76  | 40  | -   | 215 | 270 | 2,7       |
| 65   | 25 | КШ.Ц.П.Regula 065.025.Н/П.02     | 76   | 4   | 89  | 35  | -   | 215 | 280 | 3,6       |
| 80   | 25 | КШ.Ц.П.Regula 080/070.025.Н/П.02 | 89   | 4   | 114 | 57  | -   | 295 | 280 | 5,5       |
| 100  | 25 | КШ.Ц.П.Regula 100/080.025.Н/П.02 | 108  | 5   | 133 | 54  | -   | 295 | 300 | 7,0       |
| 125* | 25 | КШ.Ц.П.Regula 125/100.025.Н/П.02 | 133  | 5   | 180 | 95  | -   | -   | 330 | 12,1      |
| 150* | 25 | КШ.Ц.П.Regula 150/125.025.Н/П.02 | 159  | 6   | 219 | 98  | -   | -   | 360 | 16,0      |
| 200* | 25 | КШ.Ц.П.Regula 200/150.025.Н/П.02 | 219  | 8   | 273 | 94  | -   | -   | 430 | 26,0      |
| 250* | 25 | КШ.Ц.П.Regula 250/200.025.Н/П.02 | 273  | 8   | 351 | 101 | -   | -   | 510 | 60,0      |
| 300* | 25 | КШ.Ц.П.Regula 300/250.025.Н/П.02 | 325  | 10  | 426 | 167 | -   | -   | 730 | 120,0     |

### ✂ ТЕХНИЧЕСКИЕ ХАРАКТЕРИСТИКИ для ПОЛНОПРОХОДНОГО ИСПОЛНЕНИЯ

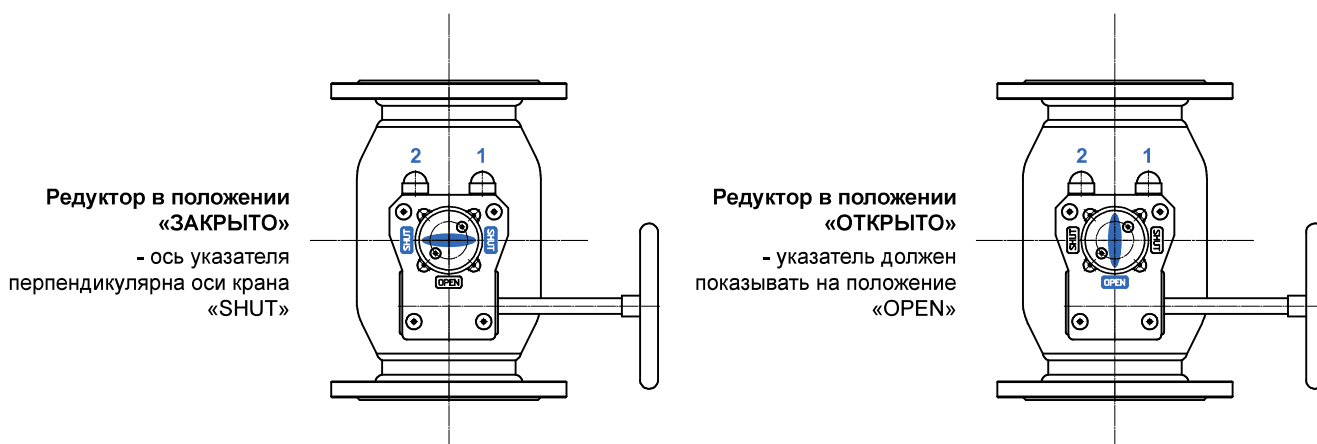
| DN   | PN | КОД                          | d*   | s   | D   | h   | H   | l   | L   | Масса, кг |
|------|----|------------------------------|------|-----|-----|-----|-----|-----|-----|-----------|
| 15   | 40 | КШ.Ц.П.Regula 015.040.П/П.02 | 21,3 | 2,8 | 42  | 63  | 135 | 164 | 200 | 1,0       |
| 20   | 40 | КШ.Ц.П.Regula 020.040.П/П.02 | 26,8 | 3,2 | 48  | 63  | 138 | 164 | 230 | 1,3       |
| 25   | 40 | КШ.Ц.П.Regula 025.040.П/П.02 | 33,5 | 3   | 57  | 65  | 142 | 164 | 230 | 1,5       |
| 32   | 40 | КШ.Ц.П.Regula 032.040.П/П.02 | 38   | 3,5 | 60  | 48  | 108 | 215 | 250 | 2,2       |
| 40   | 40 | КШ.Ц.П.Regula 040.040.П/П.02 | 48   | 4   | 76  | 45  | -   | 215 | 270 | 2,7       |
| 50   | 40 | КШ.Ц.П.Regula 050.040.П/П.02 | 57   | 4   | 89  | 44  | -   | 215 | 280 | 3,2       |
| 65   | 25 | КШ.Ц.П.Regula 065.025.П/П.02 | 76   | 4   | 114 | 63  | -   | 295 | 280 | 5,0       |
| 80   | 25 | КШ.Ц.П.Regula 080.025.П/П.02 | 89   | 4   | 133 | 64  | -   | 295 | 300 | 6,1       |
| 100* | 25 | КШ.Ц.П.Regula 100.025.П/П.02 | 108  | 5   | 180 | 107 | -   | -   | 330 | 12,1      |
| 125* | 25 | КШ.Ц.П.Regula 125.025.П/П.02 | 133  | 5   | 219 | 111 | -   | -   | 360 | 16,0      |
| 150* | 25 | КШ.Ц.П.Regula 150.025.П/П.02 | 159  | 6   | 273 | 120 | -   | -   | 390 | 26,0      |
| 200* | 25 | КШ.Ц.П.Regula 200.025.П/П.02 | 219  | 8   | 351 | 128 | -   | -   | 510 | 60,0      |
| 250* | 25 | КШ.Ц.П.Regula 250.025.П/П.02 | 273  | 10  | 426 | 193 | -   | -   | 730 | 120,0     |

\*- поставляется с редуктором в комплекте.



## ИНСТРУКЦИЯ ПО УСТАНОВКЕ РЕДУКТОРА НА ШАРОВОЙ КРАН LD

1. Перед установкой редуктора убедитесь, что головка шпинделя шарового крана LD, поверхности и монтажные отверстия фланцев, ответная часть редуктора чисты и не имеют заусенцев.
2. Установите шаровой кран LD в положение «открыто». В положении «открыто» риска указателя положения на головке шпинделя или воображаемая линия, соединяющая шпонки на головке шпинделя, расположена по продольной оси.
3. Установите редуктор в положение «открыто» - указатель положения редуктора должен указывать на положение OPEN (открыто).
4. Установите муфту в редуктор. Нанесите на отверстие в редукторе небольшое количество масла или любой другой смазки для облегчения соединения с муфтой. При установке избегайте перекосов муфты относительно оси отверстия редуктора. Посадка муфты в редуктор допускается «в натяг» с целью уменьшения люфтов.
5. Нанесите на головку шпинделя небольшое количество масла или любой другой смазки для облегчения соединения.
6. Установите редуктор на шаровой кран LD таким образом, чтобы направление указателя положения в состоянии «открыто» совпадало с продольной осью крана. При установке избегайте перекосов редуктора относительно плоскости присоединительного фланца шарового крана LD. Проследите, чтобы шпонка (при наличии таковой) не выпала из паза на шпинделе. При необходимости нанесите любую консистентную смазку под шпонку для того, чтобы шпонка не выпала в момент посадки редуктора.
7. Закрепите с помощью болтов и шайб редуктор на ответном фланце шарового крана LD. Последовательность затягивания болтов должна быть «крест-накрест» для лучшей посадки редуктора.
8. Закрепите штурвал на входном валу редуктора с помощью прилагаемого стального пружинного штифта с прорезью (при критическом превышении максимального момента, например, в случае заклинивания, штифт разрушается, тем самым предотвращая поломку редуктора). Категорически ЗАПРЕЩАЕТСЯ закреплять штурвал с помощью сплошных штифтов, болтов и т.п.
9. Регулирование упоров-ограничителей конечных положений:
  - 9.1. Снять защитный колпачок с контргайки упора-ограничителя. Открутить упор-ограничитель 1 и 2.
  - 9.2. Установить шаровой кран LD в положение «открыто» и закрутить упор-ограничитель 1 до соприкосновения с квадратом редуктора (в упор при закручивании). Затянуть контргайку упора-ограничителя, не допуская при этом его поворота.
  - 9.3. Установить шаровой кран LD в положение «закрыто» и закрутить упор-ограничитель 2 до соприкосновения с квадратом редуктора (в упор при закручивании). Затянуть контргайку упора-ограничителя, не допуская при этом его поворота.
10. Проведите контрольное открытие/закрытие крана.



Редукторы подходят для всех основных видов промышленного использования в энергетике, отоплении, вентиляции, кондиционировании воздуха и водоснабжении.