

ЦС СМ 293/294

Смеситель для моек, умывальников и душевых кабин. Настенный монтаж. Двухрукояточный. Предназначен для смешивания холодной и горячей воды. Для моек и умывальников
 - См-УмДРНР, См-МДРНР ГОСТ 25809-9 (излив с развальцованным носиком)
 - См-УмДРНА, См-МДРНА ГОСТ 25809-96 (излив с аэратором).
 Смеситель для душа с душевой сеткой на гибком шланге. - См-ДшДРНШл
 С душевой сеткой на стационарной трубке. - См-ДшДРНСтр.
 Составной корпус.

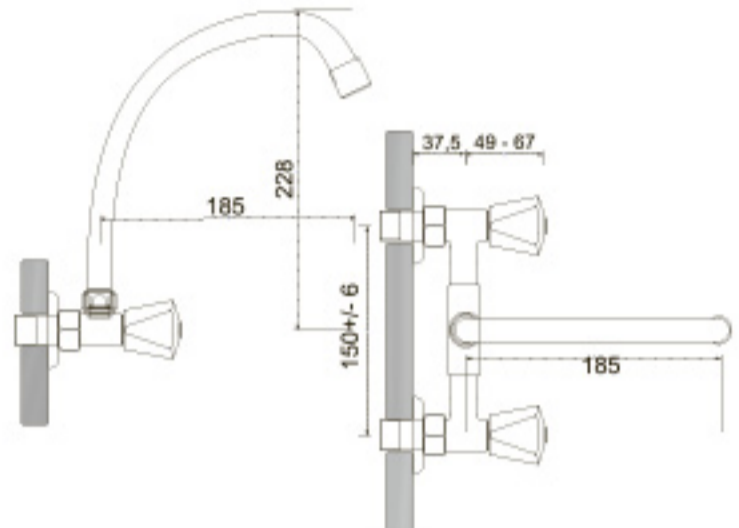
СТАНДАРТ

РАЗДЕЛ 1

Давление Раб./Макс.	0,63 МПа/1,0 МПа
Температура воды	от +5 до +75 гр.С
Группа герметичности	II группа
Материал корпуса	латунь ЛЦ 40 СД ГОСТ 17711-93
Поверхность корпуса	механическая полировка покрытие Никель -хром
Масса	
Упаковка	Индивидуальная

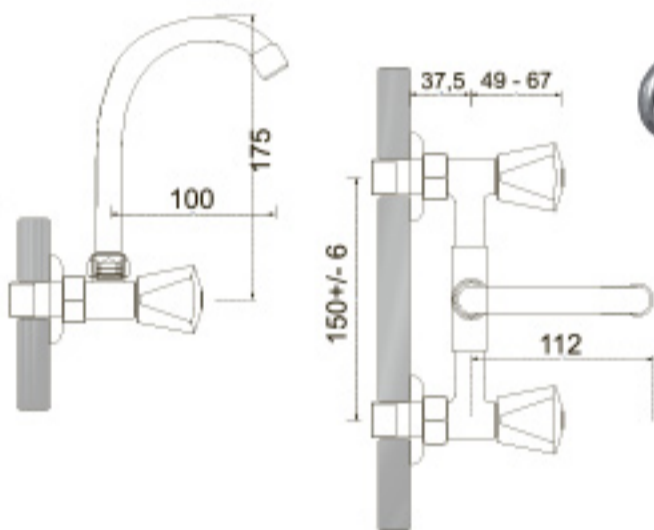
СТАНДАРТ

Смеситель ЦС СМ 293
 Высота излива до расщепителя 228 мм
 Вынос излива до расщепителя 185 мм



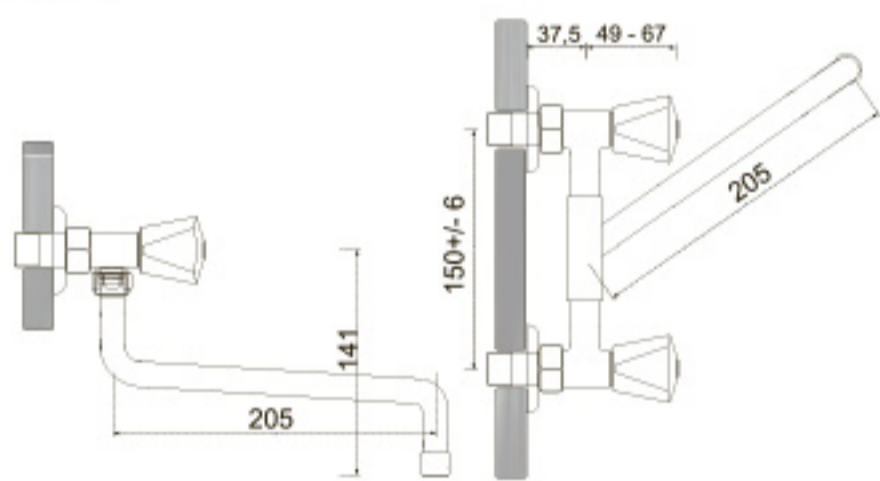
СТАНДАРТ

Смеситель ЦС СМ 293 короткий излив
 Высота излива до расщепителя 175 мм
 Вынос излива до расщепителя 100 мм.



СТАНДАРТ

Смеситель ЦС СМ 294 нижний изл.
 От центра корпуса до расщепителя 141 мм.
 Вынос излива до расщепителя 205 мм.



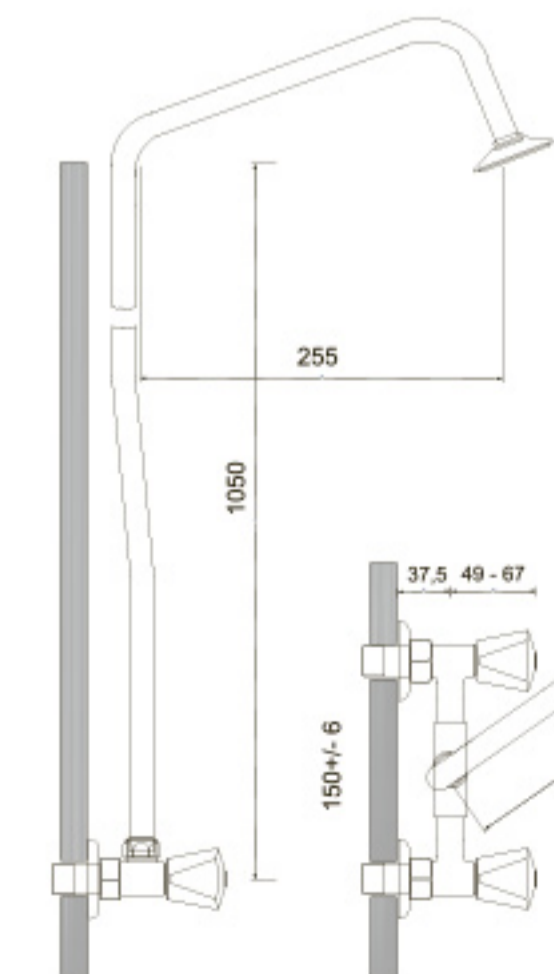
СТАНДАРТ

ЦС СМ 293/1 СТ.

Смеситель ЦС СМ 293/1 стационар.
 Высота трубы до распылителя 1050 мм
 Вынос излива до душевой сетки 255 мм
 Сетка душевая пластиковая, металлическая.

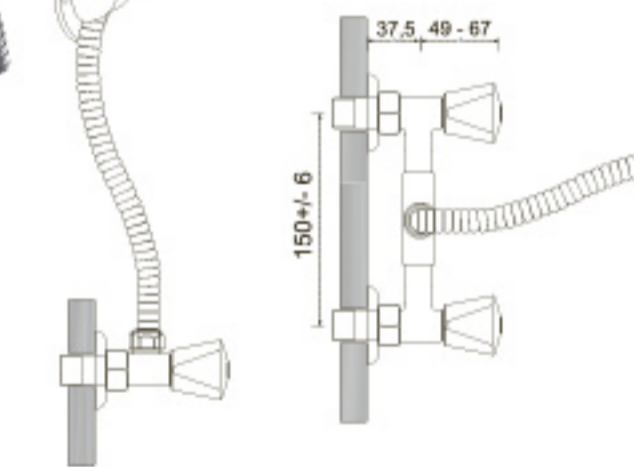


варианты душевых насадок



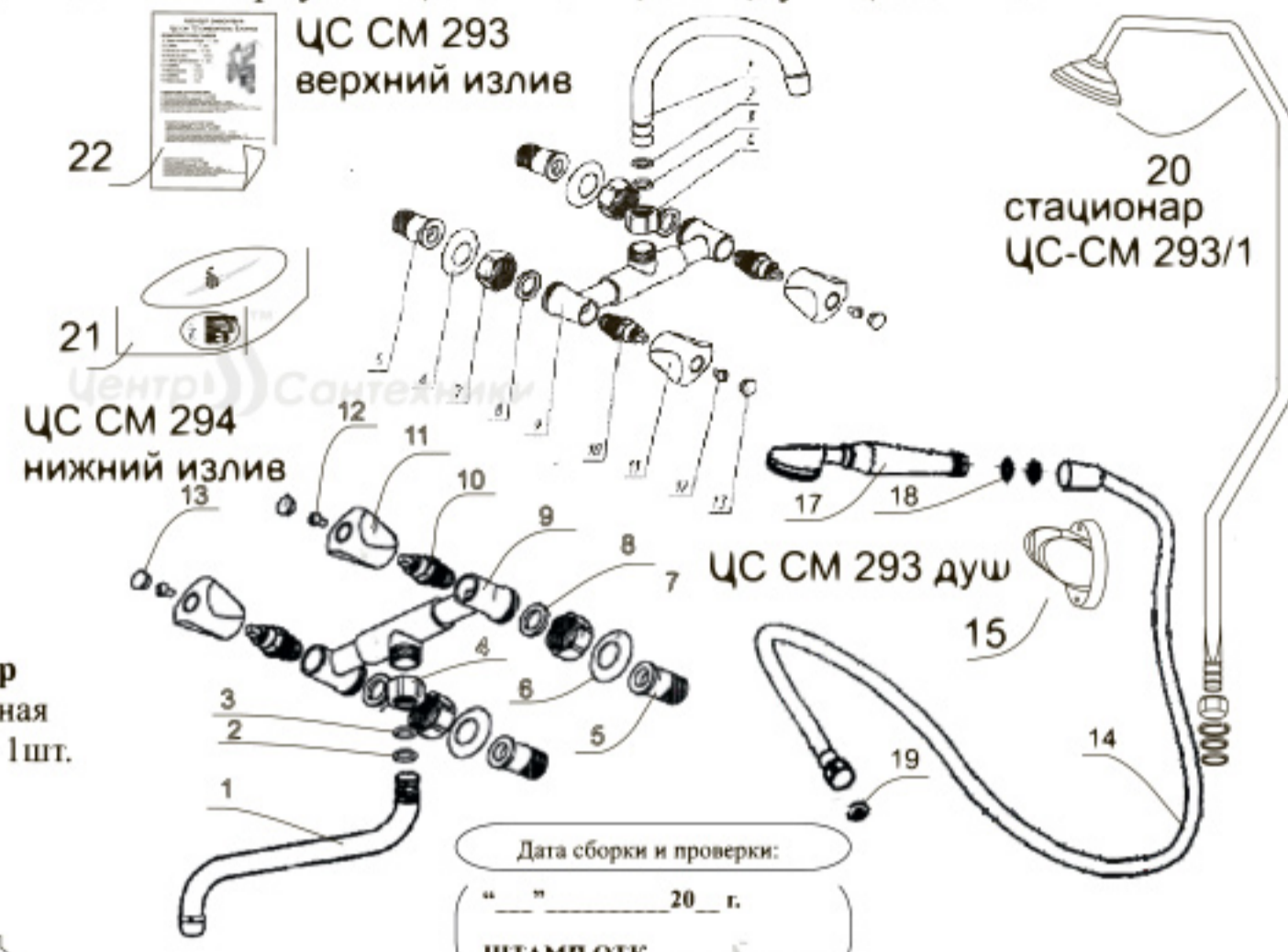
СТАНДАРТ

Смеситель ЦС СМ 293 душ
 Шланг ПВХ или Металлический
 Длина шланга от 1,5 м. до 2,5 м
 Лейка Пластиковая, металлизированная
 или металлокерамическая



Изготовитель: ПТГ "Центр Сантехники" Россия, г. Подольск, Домодедовское ш., д.1
 Смеситель настенный ЦС- СМ 294, ЦС-СМ 293, ЦС-СМ 293 душ, ЦС-СМ 293/1.
 Модель с цельнолитым корпусом ЦС-СМ294-1, 293-1, душ ЦС СМ 293-1/1

- Узел излива - 1 шт.
- Кольцо рез. - 1 шт.
- Кольцо пластик. - 1 шт.
- Гайка - 1 шт.
- Патрубок - 2 шт.
- Шайба облицовочная - 2 шт.
- Гайка - 2 шт.
- Прокладка - 2 шт.
- Узел корпуса - 1 шт.
- Головка вентильная - 2 шт.
- Маховик ручка - 2 шт.
- Винт М5х8 - 2 шт.
- Вставка - указатель - 2 шт.
- Для ЦС СМ 293 Душ
 14. Гибкий душ. шланг - 1 шт.
 15. Настенный держатель - 1 шт.
 17. Лейка душ. - 1 шт.
 18,19. Прокладка - 1 шт.
- Для ЦС-СМ 293/1 стационар
 20. Труба душевая стационарная
 в сборе с душевой сеткой - 1 шт.
- Упаковка - 1 шт.
- Паспорт - 1 шт.



Модель с цельнолитым корпусом ЦС-СМ294-1, 293-1, душ ЦС СМ 293-1/1
 См-МДРВ-15 ГОСТ 25809-96, ГОСТ 19681-94, ТУ 4951-001.52710068-2007

3. ЭКСПЛУАТАЦИЯ:
 Поворотом маховиков на 180° (поз.15) производится пуск, остановка и регулировка количества и температуры водной струи.
 Поворот узла излива - направления потока воды. Аэратор придает струе мягкость путем дробления струи и насыщения ее воздухом.

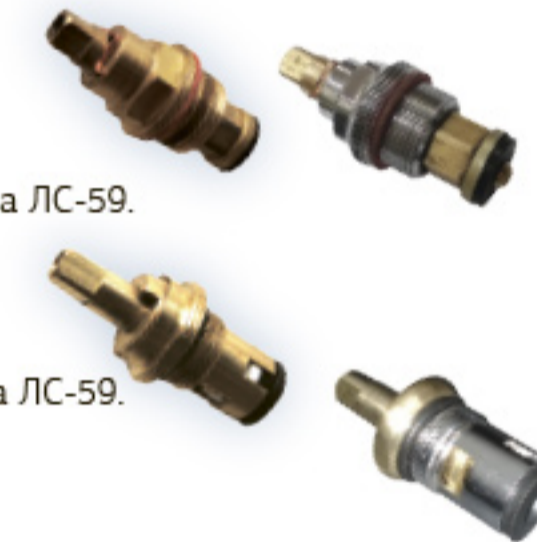
Срок службы отдельных частей и узлов смесителя:
 - Корпус - 15 лет. - Прокладки, уплотнения резиновые в среднем до 12 мес. (в зависимости от качества воды)
 - Механизмы - 24 месяца Гарантия (для увеличения срока службы рекомендуется производить чистку и смазку узлов, дипломированным специалистом сервисной службы).

101000 Россия, МО, г.Подольск Домодедовское ш. дом 1 www.cs-trade.ru Центр Сантехники

ВИДЫ КОМПЛЕКТАЦИЙ И ИХ ОПИСАНИЯ

- возвратно-поступательная вентильная головка
 Вентильная головка с резиновыми торцевыми прокладками.
 Корпус головки изготовлен токарным методом, из латунного прутка ЛС-59.
 Усиленный вариант - корпус головки из нержавеющей стали.
К - керамическая вентильная головка
 Вентильная головка с керамическими пластинами.
 Корпус головки изготовлен токарным методом, из латунного прутка ЛС-59.
 Усиленный вариант - корпус головки из нержавеющей стали.

бел. мах. - белый пластиковый маховик
М - металлизированный пластиковый маховик
Мет - металлический маховик



Упаковка

Индивидуальная коробка
 -габариты (ШхГхВ) 170x280x75 мм
 -вес брутто ЦС СМ 293/294 -0,86 кг
 -вес брутто ЦС СМ 293/1 ст - 0,8 кг
 -труба стационарная - 0,2 кг
 Связка - 10 штуки
 - габариты (ШхГхВ) 340x280x375 мм
 - вес брутто ЦС СМ 293/294 - 8,6 кг
 - вес брутто ЦС СМ 293/1 ст - 8 кг
 - трубы стационарные связка 10 шт. -3 кг.
 трубки стационарные отдельно.
 Большая общая коробка - 10 шт.индив. кор.
 - габариты (ШхГхВ) 350x290x385 мм
 - вес брутто ЦС СМ 293/294 - 9 кг.
 - вес брутто ЦС СМ 293/1 - 8,6 кг.
 - трубы стационарные связка 10 шт. -3 кг.



- Излив Д 16 с аэратором L 230 мм, L- 130 мм.
 - Излив Р-обр. L -210 мм.

