

БП-05

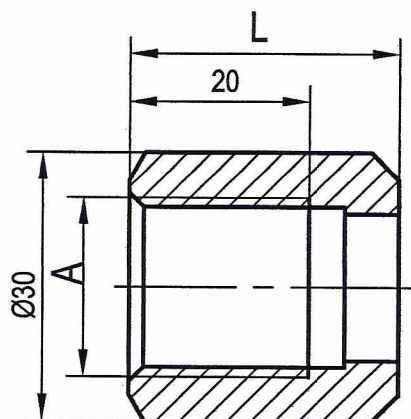


Рисунок Б.4

Таблица Б.4

В миллиметрах

Обозначение чертежа	A	L
БП-05	G1/2	30
-01		55
-02	M20x 1,5-7H	30
-03		55

БП-06

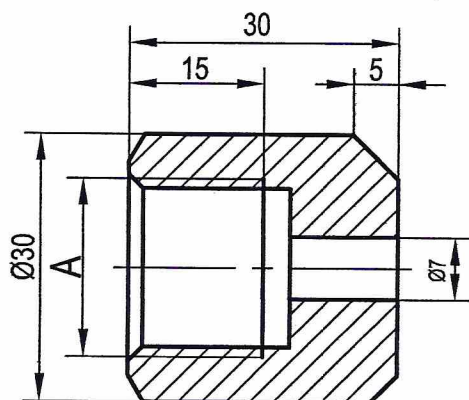


Рисунок Б.5

Таблица Б.5

В миллиметрах

Обозначение чертежа	A
БП-06	G1/2
-01	M20x 1,5-7H

Инв. № подл.	Подпись и дата
Взам. Инв. №	Инв. № дубл.
Подпись и дата	

2	Зам.	МФУИ.6-17	<i>Вед</i>	12.06.17	ТУ ВУ 101472320.004-2007	Лист
Изм.	Лист	№ документа	Подпись	Дата		19