



ТЕХНИЧЕСКИЙ ПАСПОРТ ИЗДЕЛИЯ:  
**РУЧНОЙ РЕДУКТОР**  
**ДЛЯ ДИСКОВЫХ**  
**ПОВОРОТНЫХ ЗАТВОРОВ**

# 1. НАЗНАЧЕНИЕ И ОБЛАСТЬ ПРИМЕНЕНИЯ

- 1.1. Редукторы применяются для оперативного управления и взаимодействия с затворами, обладающими большим крутящим моментом на штоке. Позволяют открывать и закрывать затворы с меньшим физическим усилием со стороны оператора.

# 2. ТЕХНИЧЕСКИЕ ДАННЫЕ

- 2.1. Типоразмер: от Ду40 до Ду300.  
 2.2. Степень защиты: IP66.  
 2.3. Монтаж на затвор: по EN ISO 5211

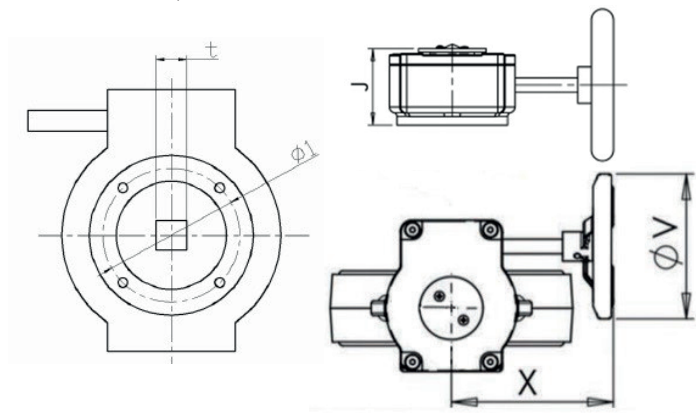


Таблица №1. Конструктивные и весовые характеристики ручных редукторов.

DN	40	50	65	80	100	125	150	200	250	300
Тип фланца	F05	F05	F05	F05	F07	F07	F07	F10	F10	F10
J, мм	58	58	58	58	58	58	58	78	78	78
X, мм	120	120	120	120	120	120	120	168	168	178
V, мм	158	158	158	158	158	158	158	267	267	267
øI, мм	50	50	50	50	70	70	70	102	102	102
t, мм	9	9	9	9	11	14	14	17	22	22
Передаточное число редуктора	27:1	27:1	27:1	27:1	27:1	27:1	27:1	32:1	32:1	47:1
Вес, кг	2,5	2,5	2,5	2,5	2,5	2,5	2,5	5,5	5,5	6,5

Таблица №2. Совместимость редукторов Venarто с затворами других производителей.

Редуктор Venarто	Тип фланца по ISO 5211	F05	F05	F05	F05	F07	F07	F07	F10	F10	F10
Затворы	DN	40	50	65	80	100	125	150	200	250	300
Venarто	Тип фланца по ISO 5211	F05	F05	F05	F05	F07	F07	F07	F10	F10	F10
	Совместимость с редуктором Venarто	+	+	+	+	+	+	+	+	+	+
Tecofi	Тип фланца по ISO 5211	F05	F05	F05	F05	F05	F07	F07	F10	F10	F10
	Совместимость с редуктором Venarто	+	+	+	+	-	+	+	+	+	+
Zetkama	Тип фланца по ISO 5211	F05	F05	F05	F05	F05	F07	F07	F10	F12	F12
	Совместимость с редуктором Venarто	+	+	+	+	-	+	+	+	-	-
ADL	Тип фланца по ISO 5211	F07	F07	F07	F07	F07	F07	F07	F07	F10	F10
	Совместимость с редуктором Venarто	-	-	-	-	+	+	+	-	+	+

### 3. КОМПЛЕКТ ПОСТАВКИ

- 3.1. В комплект поставки входит: редуктор 1шт, паспорт 1шт.

### 4. МОНТАЖ

- 4.1. Перед монтажом затвора необходимо убедиться, что концевые упоры редуктора положений «открыто» и «закрыто» настроены правильно.
- **Настройка на закрытие:** полностью закройте затвор штурвалом (до тех пор, пока шестерня редуктора не упрется в концевой упор и вращение штурвала станет невозможно). Если на закрытие редуктор настроен правильно, в закрытом положении диск затвора должен располагаться в седле перпендикулярно воображаемой оси трубопровода. Если диск встал с отклонением от перпендикуляра (в пределах нескольких градусов), необходимо подстроить концевые упоры, для чего требуется выставить диск равномерно по центру седла затвора и подтянуть винт концевого упора на закрытие.
  - **Настройка на открытие:** полностью откройте затвор штурвалом до упора. Если на открытие редуктор настроен правильно, в открытом положении диск затвора должен располагаться в седле параллельно воображаемой оси трубопровода. Если диск встал с отклонением от оси трубопровода (в пределах нескольких градусов), необходимо подстроить концевые упоры, для чего требуется выставить диск параллельно оси трубопровода и подтянуть винт концевого упора на закрытие.

### 5. ТРАНСПОРТИРОВКА И ХРАНЕНИЕ

- 5.1. Редуктор должен храниться в упаковке предприятия-изготовителя согласно условиям 5 по ГОСТ 15150. Воздух в помещении, в котором хранится прибор не должен содержать коррозионно-активных веществ.
- 5.2. Транспортирование редуктора должно соответствовать условиям хранения 5 по ГОСТ 15150.

### 6. УТИЛИЗАЦИЯ

- 6.1. Утилизация изделия (переплавка, захоронение, перепродажа) производится в порядке, установленном Законами РФ от 04 мая 1999 г. № 96ФЗ «Об охране атмосферного воздуха» (в редакции от 01.01.2015), от 24 июня 1998 г. № 89-ФЗ (в редакции от 01.02.2015г) «Об отходах производства и потребления», от 10 января 2002 № 7-ФЗ «Об охране окружающей среды» (в редакции от 01.01.2015), а также другими российскими и региональными нормами, актами, правилами, распоряжениями и пр., принятыми во исполнение указанных законов.

### 7. ГАРАНТИЙНЫЕ ОБЯЗАТЕЛЬСТВА

- 7.1. Изготовитель гарантирует соответствие товара настоящему паспорту при соблюдении Потребителем условий эксплуатации, транспортировки и хранения. Гарантийный срок эксплуатации 12 месяцев со дня отгрузки потребителю. Гарантийные обязательства распространяются на все дефекты, возникшие по вине завода-изготовителя.
- 7.2. Гарантия не распространяется на дефекты, возникшие в случаях:
- нарушения паспортных режимов хранения, монтажа, испытания, эксплуатации и обслуживания изделия;
  - наличия следов воздействия веществ, агрессивных к материалам изделия;
  - наличия повреждений, вызванных пожаром, стихией, форс-мажорными обстоятельствами;
  - повреждений, вызванных неправильными действиями потребителя;
  - наличия механических повреждений или следов вмешательства в конструкцию изделия.



# ГАРАНТИЙНЫЙ ТАЛОН

ГАРАНТИЙНЫЙ СРОК –  
12 МЕСЯЦЕВ СО ДНЯ ОТГРУЗКИ ПОТРЕБИТЕЛЮ

КОЛИЧЕСТВО ШТ. \_\_\_\_\_

ДАТА ВЫДАЧИ ДОКУМЕНТА \_\_\_\_\_

ПОДПИСЬ \_\_\_\_\_

№ \_\_\_\_\_

ОТК \_\_\_\_\_

