

Запорный кран для приборов измерения давления Модель 910.10, латунь, сталь или нержавеющая сталь

WIKА Типовой лист AC 09.01

EAC

Применение

Запорный кран для приборов измерения давления жидкостей, газов и паров

Особенности

- Исполнение в соответствии с DIN 16261, DIN 16262 и DIN 16263
- Номинальное давление до ≤ 25 бар
- Рабочая температура ≤ 50 °C



Запорный кран
Внутренняя/внешняя резьба G 1/2/G 1/2 B, DIN 16261, PN 25

Описание

В зависимости от положения ручки запорные краны обеспечивают возможность продувки подключенного манометра (продувочное положение), т. е. стравливание давления или подачи рабочего давления на измерительный прибор (рабочее положение), или выпуска рабочей среды (положение отвода). В таблице на странице 2 приводятся величины номинального давления PN для каждого типа исполнения. При работе с более высоким давлением необходимо использовать запорные клапаны.

Исполнение с диагностическим соединением
Запорные краны с диагностическим соединением предназначены для одновременного подключения устройств для измерения рабочего давления и контрольных манометров к напорной линии. В этой модели третий отвод, который в стандартном исполнении соединяется с внешней средой, используется в качестве соединения для подключения контрольного манометра. Четвертое положение ручки предназначено для одновременного подключения устройств для измерения рабочего давления и контрольных манометров к напорной линии.

Стандартное исполнение

Корпус крана и ручка

Латунь CW614N ¹⁾, светлая.

Ручка смонтирована на корпусе с безсиликоновой смазкой.

Диагностическое соединение

Диагностическое соединение M20 × 1,5

или диагностический фланец Ø 40 × 5 мм, соответственно 60 × 25 × 10 мм.

Опции

- Материалы: Латунь, CW614N ¹⁾, хромированная Сталь
Нержавеющая сталь 1.4571
- С сальниковым уплотнением, без продувочного канала (только в стандартном исполнении)
- Особые виды резьбы

Исполнение	Соединение	Номинальное давление, бар	Материал	Код заказа
Внутренняя/внутренняя резьба	G ¼	6	Латунь	9090029
	G ⅜	16	Латунь	9091807
	G ½	25	Латунь	9090045
■ С диагностическим фланцем Ø 40 × 5	G ½G ½	25	Латунь	9091777
■ С диагностическим фланцем 60 × 25 × 10	G ½	25	Латунь	9090053
■ С сальниковым уплотнением ²⁾	G ½	25	Латунь	9090061
Внутренняя/внешняя резьба	G ¼	6	Латунь	9090070
	G ⅜	16	Латунь	9091815
	G ½	25	Латунь	9090096
■ С диагностическим фланцем Ø 40 × 5	G ½	25	Латунь	9091785
■ С диагностическим фланцем 60 × 25 × 10	G ½	25	Латунь	9090100
■ С сальниковым уплотнением ²⁾	G ½	25	Латунь	9090118
Накидная гайка/внутренняя резьба	G ½	25	Латунь	9090126
■ С диагностическим фланцем 60 × 25 × 10	G ½	25	Латунь	9090134
Накидная гайка/наружная резьба	G ½	25	Латунь	9090142
■ С диагностическим фланцем 60 × 25 × 10	G ½	25	Латунь	9090150
Регулировочная гайка с левой/правой резьбой/наружная резьба	G ¼	6	Латунь	9095080
	G ½	25	1,4571	9090959
	G ½	25	Латунь	2087174
■ С диагностическим соединением M20 × 1,5	G ½	16	Латунь	9091130
■ С диагностическим соединением M20 × 1,5	G ½	16	1,4571	9091149

1) Альтернатива: латунь CW617N.

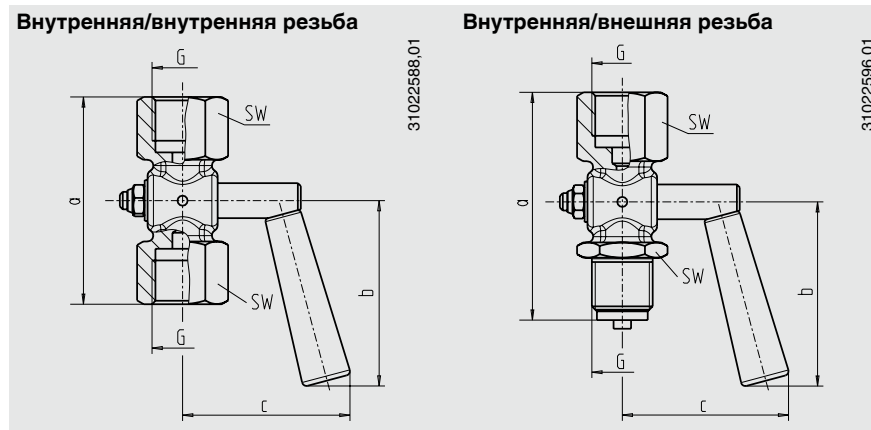
2) Средняя температура ≤ +80 °C без продувочного канала.

Разрешение на эксплуатацию

ЕАС, сертификат на импорт, таможенный союз:
Россия/Белоруссия/Казахстан.

Размеры, мм

Стандартное исполнение



Исполнение	Вход согласно EN 837-1	Размеры, мм			SW	Вес в кг
		a ±3	b ±3	c ±3		
Внутренняя/внутренняя резьба	G ¼	48	29	30	17	0,06
Внутренняя/внешняя резьба	G ¼	51	29	30	17	0,06
Внутренняя/внутренняя резьба	G ½	71	64	57	27	0,25
Внутренняя/внешняя резьба	G ½	78,5	64	57	27	0,28
Накидная гайка/внутренняя резьба	G ½	82	64	57	27	0,32
Накидная гайка/наружная резьба	G ½	87	63,5	57	27	0,33
Регулировочная гайка с левой/ правой резьбой/наружная резьба	G ½	87	63,5	57	27	0,40
Внутренняя/внутренняя резьба	G ¾	62	64	43	22	0,14
Внутренняя/внешняя резьба	G ¾	60	64	43	22	0,12
Регулировочная гайка с левой/ правой резьбой/наружная резьба	G ¼	55	29	30	17	0,07

Информация для заказа

Чтобы заказать описанное изделие, достаточно сообщить указанный код заказа. Для заказа опций необходимо указать дополнительные параметры.

© 2003, компания WIKА Alexander Wiegand SE&Co. KG, все права защищены.
Технические характеристики, указанные в данном документе, были актуальны на момент его публикации.
Компания оставляет за собой право вносить изменения в технические характеристики и материалы своей продукции.



АО «ВИКА МЕРА»
127015, Россия, г. Москва,
ул. Вятская, д. 27, стр. 17
Тел.: +7 (495) 648-01-80
Факс: +7 (495) 648-01-81
info@wika.ru · www.wika.ru