

ООО ПСФ «Свет»

КОЛОНКА ПОЖАРНАЯ КП (ТУ 4854-019-168946837-2017)

Паспорт

Изготовитель: 426000, Удмуртская Республика,
г. Ижевск, ул. Проезд имени Дерябина, д.4
ООО «Техкомплект»
Тел/факс: (3412) 60-14-45

1. Назначение изделия

Колонка пожарная (КП) предназначена для открывания (закрывания) подземного гидранта и присоединения пожарных рукавов с целью отбора воды из водопроводных сетей на пожарные нужды.

2. Технические характеристики

Таблица 1

Наименование параметров	Нормы
Рабочее давление, МПа (кгс/см ²), не более	1,0 (10)
Условный проход, мм:	
- входного патрубка	125
- выходных патрубков	80
Число выходных патрубков, шт., не менее	2
Усилие открывания (закрывания) запорных устройств при рабочем давлении, Н (кгс), не более	450 (45)
Крутящий момент на рукоятке центрального ключа его вращения (без давления), Н·м (кгс·м), не более	20 (2)
Коэффициент гидравлического сопротивления, не более	10
Габаритные размеры, мм, не более	
- длина (по клямкам соединительных головок)	430
- ширина (по корпусу колонки)	190
- высота	1090
Масса, кг, не более	16

3. Комплект поставки

Каждая партия изделий, отправляемых в один адрес, сопровождается паспортом с техническим описанием и принципом работы колонки пожарной.

4. Устройство и принцип работы

Колонка пожарная (см. рис.) состоит из следующих основных частей: 1 – корпус верхний, 2 – корпус нижний, 3 – кран-букса, 4 – головка ГМ-80, 5 – ключ КП, 6 – гайка, 7 – ручка КП, 8 – рассекатель, 9 – кольцо резьбовое.

Нижний и верхний корпуса соединены между собой болтами и уплотнены резиновой прокладкой.

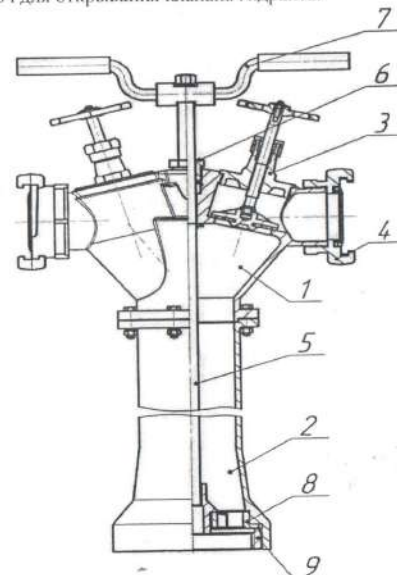
В нижней части колонки имеется резьбовое кольцо поз. 9 с внутренней специальной резьбой, предназначенное для навертывания колонки на пожарный подземный гидрант.

В верхней части колонки имеется две кран-буксы поз. 3 с условным проходом Ду80, предназначенные для перекрытия и регулировки потока воды проходящей через выходные патрубки.

На выходные патрубки накрутены соединительные головки ГМ-80.

Через колонку проходит ключ КП поз. 5, предназначенный для открывания клапана гидранта.

Колонка имеет блокировку, исключающую возможность поворота ключа при открытых вентилях. Блокировка осуществляется за счет того, что при открытой кран-буксе её маховик не дает возможность повернуть ключ для открывания клапана гидранта.



1 – корпус верхний, 2 – корпус нижний, 3 – кран-букса, 4 – головка ГМ-80, 5 – ключ КП, 6 – гайка, 7 – ручка КП, 8 – рассекатель, 9 – кольцо резьбовое.

5. Подготовка изделия к использованию

5.1. перед использованием подтянуть гайку поз.6 и гайки, расположенные на кранах-буксах поз.3.

Внимание! Без проведения работы, предусмотренной п.5.1, течь через краны-буксы и гайку поз.6 не является гарантийным случаем!

5.2 установить колонку пожарную на гидрант так, чтобы квадрат штока гидранта вошел в ключ под квадрат ключа колонки, затем колонка наворачивается на гидрант по часовой стрелке (ключ под квадрат ключа колонки при этом не поворачивается). Подсоединить рукавные линии.

5.3 Открывание клапана гидранта необходимо проводить в два приема:

- открыть клапан гидранта поворотом ключа колонки на 1-2 оборота и наполнить колонку водой; наполнение колонки происходит за некоторый промежуток времени, в течении которого слышен шум поступающей в неё воды;

- после прекращения шума, открыть полностью клапан гидранта, после чего вращением маховиков открыть кран-буксы выходных патрубков колонки.

5.4 Закрытие клапана гидранта следует проводить только при закрытых кран-буксах выходных патрубков колонки.

6. Техническое обслуживание

Техническое состояние колонки в значительной мере зависит от правильного её использования, своевременного и качественного проведения технического обслуживания и консервации при хранении.

Для своевременного предупреждения, выявления и устранения неисправностей устанавливаются виды и периодичность технического обслуживания, указанные в таблице 2.

После пользования колонкой промыть её чистой водой, просушить, проверить затяжку резьбовых соединений и при необходимости подтянуть их, а также проверить техническое состояние (отсутствие трещин и других дефектов).

Таблица 2

Вид обслуживания	Периодичность обслуживания	Технические требования	Примечание
Внешний осмотр	1 раз в месяц	Проверить крепления маховиков, состояние резьбы на кольце резьбовом и трущиеся поверхности ключа колонки и рассекателя	Смазка солидол Ж ГОСТ 1033
Тех. обслуживание	1 раз в год	Смазать резьбу штоков кран-буксы через отверстия в корпусах отвернув гайки.	При эксплуатации изделия в районах с умеренным климатом – смазка солидол Ж ГОСТ 1033, в районах с холодным климатом – ЦИАТИМ – 201 ГОСТ 6267
	Через 5 лет с момента изготовления	Заменить резиновые детали колонки, клапана). Проверить качество силиконовой набивки и при необходимости заменить её.	

7. Транспортирование и хранение

7.1 Транспортирование колонок пожарных осуществляется в универсальных контейнерах и автомобильным транспортом без упаковки в тару, с предохранением изделий от механических повреждений.

Транспортирование колонок допускается транспортом любого вида, в соответствии с правилами, действующими на транспорте данного вида.

7.2 Перед кратковременным или длительным хранением стальные детали колонки должны подвергаться противокоррозионной защите консервационным маслом К-17 ГОСТ 10877-76.

Консервационное масло должно наноситься на поверхности деталей кистью или тампоном. Масло может наноситься предварительно нагретым или без подогре-

вания при температуре не ниже 15°C. Нагревание консервационного масла К-17 свыше 40°C не допускается.

При Введении колонки в эксплуатацию после хранения расконсервация не проводится.

7.3 Колонка должна храниться в закрытых или других помещениях с естественной вентиляцией или под навесами, исключающими воздействие прямых солнечных лучей.

8. Указание мер безопасности

8.1 Во время эксплуатации колонки запрещается использовать посторонние предметы для облегчения усилий управления ключом и вентилями.

8.2 Снимать колонку с подземного гидранта следует только при полном закрытии клапана гидранта.

9. Гарантийные обязательства

9.1 Предприятие – изготовитель гарантирует соответствие колонок пожарных требованиям ТУ 4854-019-168946837-2017 при соблюдении условий эксплуатации, транспортирования и хранения, изложенных в настоящем паспорте.

9.2 Гарантийный срок эксплуатации – 18 месяцев со дня ввода колонок пожарных в эксплуатацию.

10. Свидетельство и приемка

Колонки пожарные изготовлены и приняты в соответствии с требованиями ТУ 4854-019-168946837-2017, государственных стандартов и действующей технической документации.

Дата выпуска _____

Заводской № изделия _____

Представитель ОТК _____