

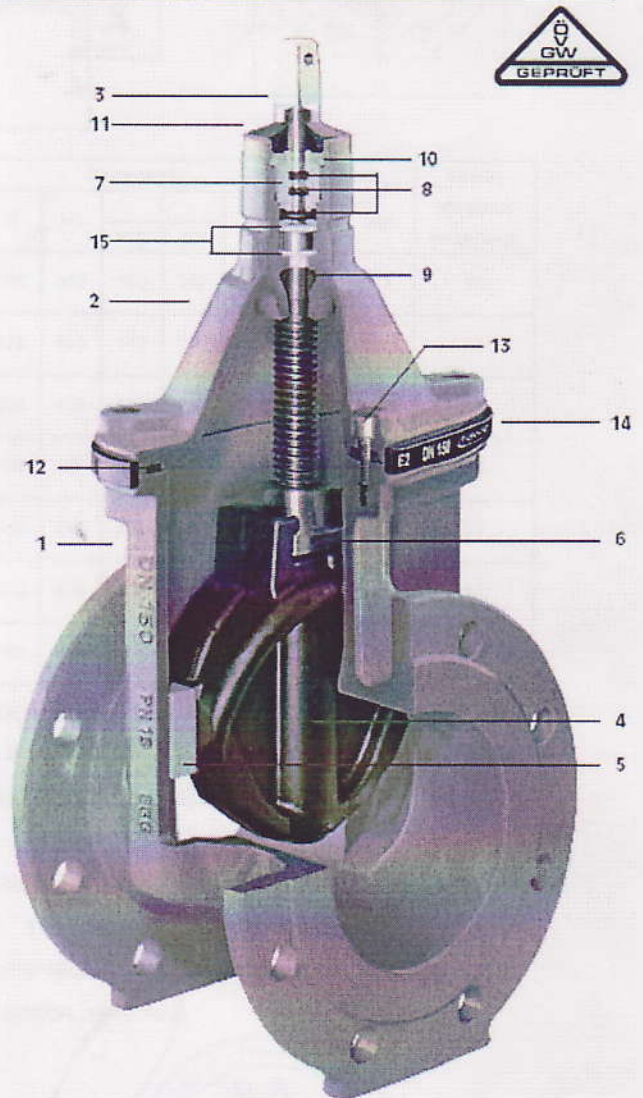
ТЕХНИЧЕСКИЙ ПАСПОРТ

Упруго запирающаяся клиновая задвижка с гладким проходным каналом

№ по каталогу	Вариант	Прим.	P _y (МПа)	Условный проход DN (мм)						
				50	65	80	100	125	150	200
4000E2	короткая (DIN 3202 F 4) EN 558-1GR14	вода ≤40°c	1.6						✓	
4700E2	длинная (DIN 3202 F 4) EN 558-1GR15									
									2	
Дата поставки:				02.12.2013						

Материалы и характеристики модели:

- 1/2 **Корпус (1) и крышка (2)** из ковкого чугуна EN-GJS-400-18 в соответствии с EN 1563 (GGG 400 - DIN 1693) покрыты внутри и снаружи антикоррозионным эпоксидным покрытием по DIN 30677-T2 в соответствии с DIN 3476 и всеми требованиями тестирования знака качества RAL раздела 662 (GSK - ассоциация высококачественной антикоррозионной защиты)
- 3 **Шпindel** из нержавеющей стали St 1.4021 (X20Cr13), с накатанной резьбой
- 4 **Клин** из ковкого чугуна EN-GJS-400-18 в соответствии с EN 1563 (GGG 400 - DIN 1693), внутри и снаружи покрыт вулканизированным эластомером (годный для питьевой воды). С устройством слива (опорожнения) воды
- 5 **Направляющие клина** выполнены из износостойкого пластика с высокими характеристиками скольжения. Оптимальная конструкция гарантирует мин. трение и истирание и мин. усилия на закрытие.
- 6 **Гайка клина** из латуни CuZn36Pb3As, большое превышение требуемой длины резьбы позволяет гарантировать работу при максимально возможных усилиях на скручивание.
- 7 **Втулка с O-образными сальниками из MS 58**
- 8 **O-образные сальники** из эластомера, установленные в некорродирующие материалы (в соответствие с DIN 3547-T1) и пригодны для замены под давлением до DN 200 (требования ISO 7259)
- 9 **Внутренний резиновый манжет** из эластомера (годный для питьевой воды)
- 10 **Кольцо** из POM
- 11 **Резиновый пыльник** из эластомера
- 12 **Резиновая прокладка** из эластомера (годный для питьевой воды)
- 13 **Болты крышки St 8.8 DIN 912** абсолютно защищены от коррозии заливочной массой и резиновым уплотнением между корпусом и крышкой
- 14 **Защитное кольцо** из PE предотвращает повреждение антикоррозионного слоя при транспортировке



15 Шайбы скольжения из POM обеспечивают легкое управление шпинделем

Стандартная комплектация:

без штурвала или удлинительного штока

Имеющиеся версии:

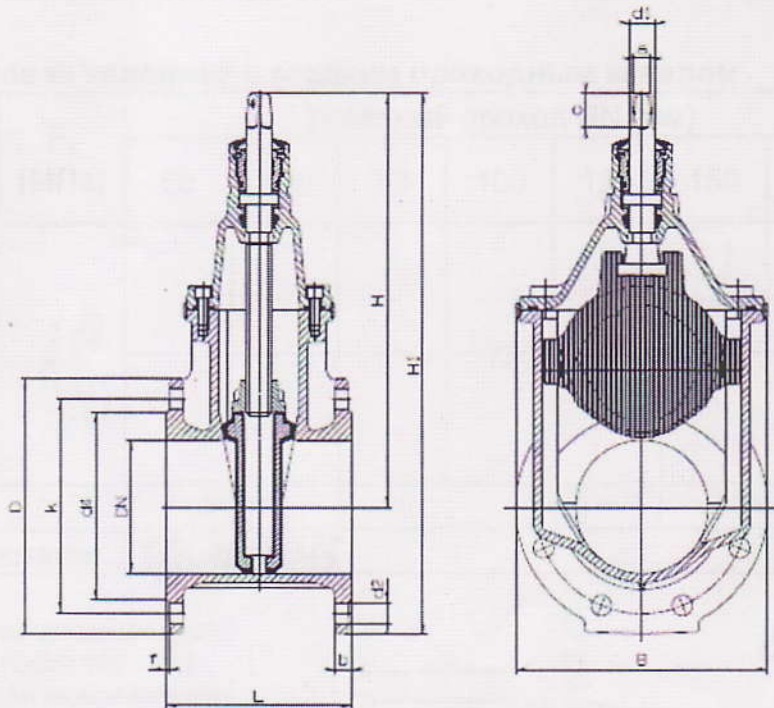
для установки электропривода:
 No. 4000ELE2;
 с инд. положения:
 No. 4000STE2

Специальные версии:

по заказу!

Аксессуары:

Штурвал:
 No. 7800
 Шток:
 фиксированный No. 9000E2
 телескопический No. 9500E2
 Ковер:
 No. 1750, No. 2051K



DN	P _y МПа	Фланцы					Болты		Шпиндель			Задвижка				Масса		Кол-во оборотов (откр/закр)		
		D	b	k	d4	f	к-во	резьба	d2	a	c	d1	H	H1	L		B		кор	дл
50	1.0	165	19	125	98	3	4	M 16	19	14,8	30	22	260	342	150	250	143	11	12	10
	1.6																			
65	1.0	185	19	145	118	3	4	M 16	19	17,3	35	25	328	420	170	270	180	17	18,5	13
	1.6																			
80	1.0	200	19	160	133	3	8	M 16	19	17,3	35	25	336	436	180	280	180	18,5	20,5	16
	1.6																			
100	1.0	220	19	180	153	3	8	M 16	19	19,3	38	25	373	482	190	300	213	24,5	27,5	20
	1.6																			
125	1.0	250	19	210	183	3	8	M 16	19	19,3	38	28	450	575	200	325	285	35	38	25
	1.6																			
150	1.0	285	19	240	209	3	8	M 20	23	19,3	38	28	462	605	210	350	285	40,5	46	30
	1.6																			
200	1.0	340	20	295	264	3	8	M 20	23	24,3	48	32	563	733	230	400	357	64	72	34
	1.6																			

Фирма „Хавле“ гарантирует безупречную работоспособность оригинальной арматуры производства „Хавле“ и „Краммер“, носящей надпись „hawle“ и „krammer“, в течение 10 лет с момента отгрузки со склада в России. Данная гарантия распространяется на арматуру, используемую в области снабжения питьевой водой согласно ее назначению.

Исключаются из гарантийных обязательств дефекты, вызванные ненадлежащим хранением на складе или обращением или ненадлежащей перевозкой, технически неправильным монтажом, несоблюдением правил эксплуатации, недостаточным техническим обслуживанием или уходом, неправильной эксплуатацией арматуры и быстроизнашивающихся деталей.

ООО «Хавле»

123060, г. Москва, ул. Берзарина, д. 36, стр. 2
 тел: (495) 589-27-46(48) факс: (499) 192-63-01

Дата: 02.12.2019

Подпись: _____

