



R147N

Дифференциальный клапан

R147N Дифференциальный клапан

Дифференциальный клапан Giacomini может использоваться во всех системах отопления, оборудованных термостатическими головками или автоматизированными зонными клапанами, одновременное закрытие которых может вызывать шумы в системе или вывести из строя

Благодаря широкому диапазону регулировки клапан может устанавливаться в системах различной производительности. Материалы высокого качества, используемые для изготовления клапана обеспечивают надежность и функциональность, удовлетворяющие требованиям различных систем.

Максимальная рабочая температура:
 Максимальное рабочее давление:
 Максимальный перепад давления:
 Диапазон регулировки:
 Резьба:

циркуляционный насос. При перекрытии клапанов давление в системе увеличивается. Если клапан R147 установлен правильно, то даже когда происходит изменение потока, давление в системе остается прежним.

Резьбовое соединение 1/4 " на корпусе клапана позволяет установить воздухоотводчик, устраняющий воздушные пробки из системы. Клапан способен пропускать до 800 литров в час. Для увеличения потока можно установить дополнительные дифференциальные клапаны.

120°C
 1500 кПа (PN 15 бар)
 70 кПа (0,7 бар.)
 10 - 70 кПа (0,1 - 0,7 бар.)
 3/4"

Применение

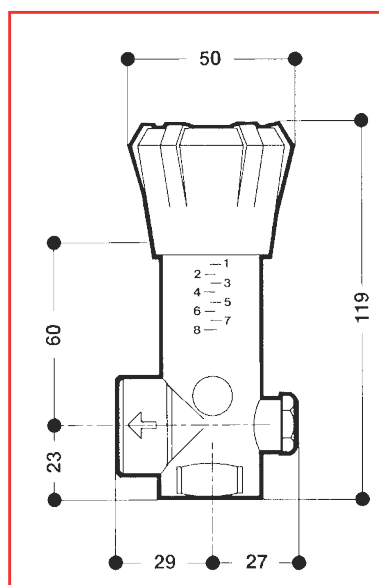
Характеристики

Технические данные

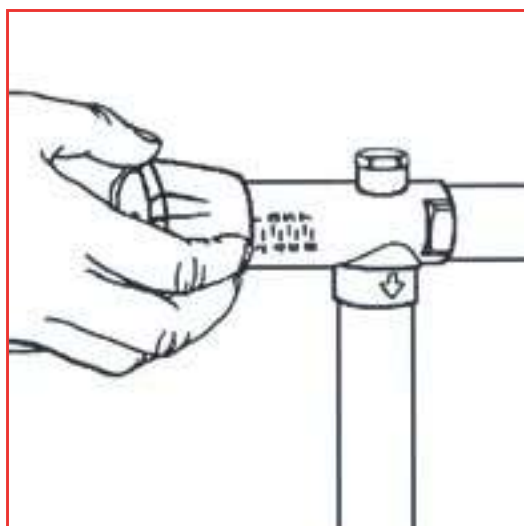
Размеры



R147N



R147N Дифференциальный клапан



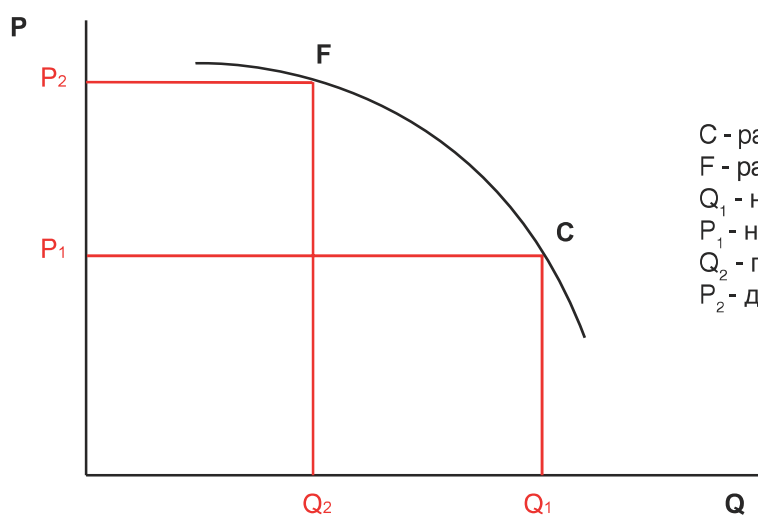
Настройка клапана

Существует два способа настройки клапана.

Практический метод: Перед дифференциальным клапаном необходимо установить шаровый кран. Закрыв шаровый кран на 80%

открывайте дифференциальный клапан до тех пор, пока не услышите шум, подтверждающий что вода проходит через клапан.

Аналитический метод:



C - рабочая кривая циркуляционного насоса
 F - рабочая точка
 Q₁ - нормальный проток
 P₁ - нормальное давление
 Q₂ - проток, равный 15-20% нормального
 P₂ - давление открытия клапана

Руководствуясь графиком зависимости давления от потока для установленного насоса, находите давление, соответствующее 15-

20 % нормального потока. Исходя из таблицы регулировки клапана, определяете необходимое значение на шкале.

R147N Дифференциальный клапан

График

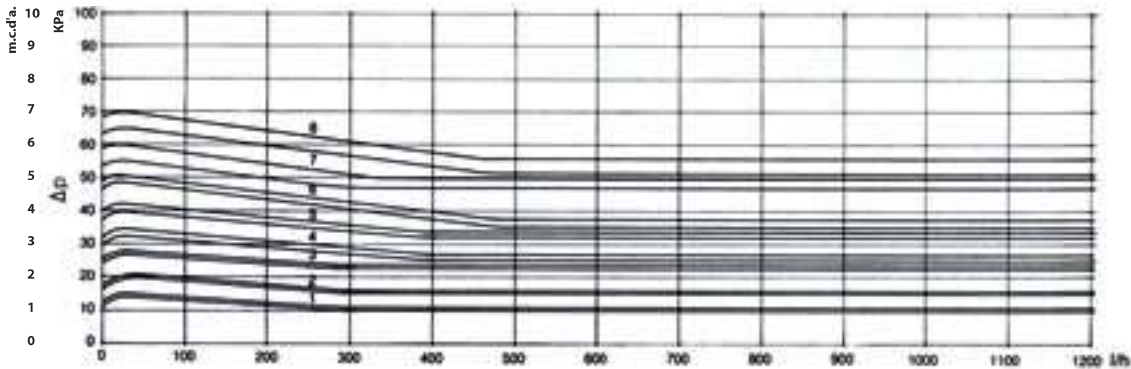


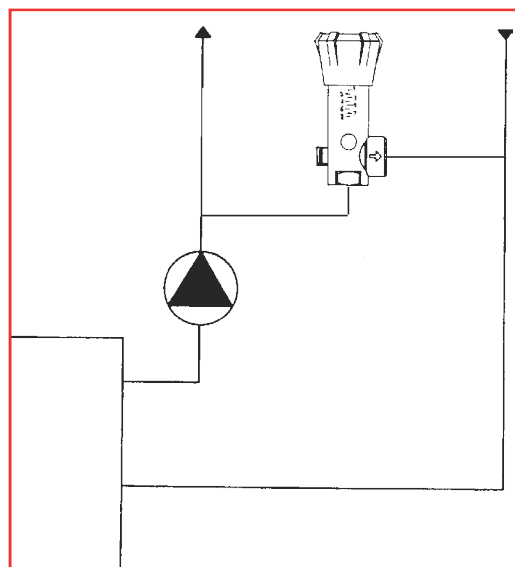
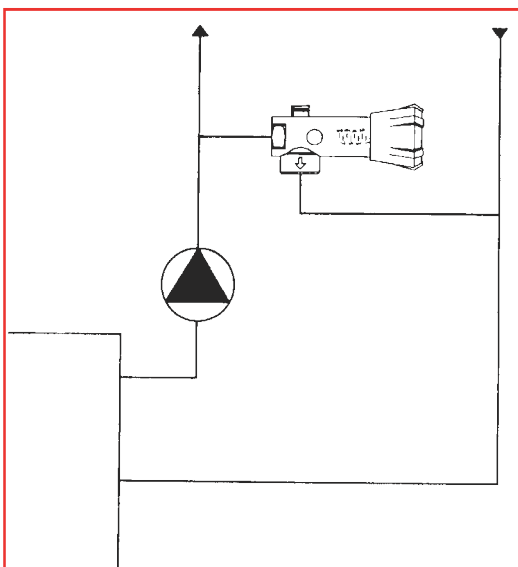
График показывает зависимость дифференциального давления от протока через байпас. Каждая позиция представлена двумя кривыми: верхняя

соответствует открытому состоянию клапана, нижняя – закрытому, разница обусловлена гистерезисом клапана.

Давление (метры водяного столба, 1 м вод. столба = 10 кПа)

| | | | | | | | |
|-----|-----|-----|-----|---|-----|-----|-----|
| 1,2 | 1,8 | 2,5 | 3,2 | 4 | 4,9 | 5,9 | 6,8 |
| 1 | 2 | 3 | 4 | 5 | 6 | 7 | 8 |

Значение на шкале



Установка

Дифференциальный клапан должен быть установлен после насоса между трубами подачи и возврата, вертикально или горизонтально,

таким образом, чтобы давление на подаче действовало по направлению открытия поршня. Выход из клапана указан стрелкой на корпусе.