

Регулятор перепада давления прямого действия ДРК 22-М/СРК22

Техническое описание



Регулятор прямого действия ДРК 22-М/СРК22 предназначен для автоматического поддержания стабильного перепада давлений в регулируемом контуре в системах центрального теплоснабжения. Регулятор ДРК 22-М/СРК22 обеспечивает требуемые условия для корректной работы регулирующих клапанов при изменении располагаемого напора и/или расхода теплоносителя, снижая риск возникновения шумов.

Регулятор ДРК 22-М/СРК22 состоит из регулирующего фланцевого двухходового проходного клапана и регулирующего блока с диафрагмой и пружиной, обеспечивающей настройку требуемого перепада давлений.

Регулятор является регулирующим устройством, использующим для перемещения регулирующего органа энергию протекающей среды. Регулятор представляет собой нормально открытый регулирующий орган, принцип действия которого основан на уравнивании силы упругой деформации пружины настройки и силы, создаваемой разностью давлений в мембранных камерах привода.


Основные характеристики:

<p>Область применения: Системы тепло- и холодоснабжения Установка на подающем или обратном трубопроводе DN 15-200 мм</p> <p>Диапазон типоразмеров: DN 15-200</p> <p>Диапазон настроек <i>Для DN 15-200:</i> 0,05-0,35 бар; 0,1 – 0,7 бар; 0,15-1,5 бар; <i>Для DN 15-125:</i> 0,5 – 3,0 бар; 1,0 – 6,0 бар.</p> <p>Класс герметичности по ГОСТ 9544-2015, при ΔРисп=0,4 МПа: 0,03%Kv</p>	<p>Температура: Температура рабочей среды 5-150°С</p> <p>Среда: Теплофикационная вода и водные растворы гликолей до 50%</p> <p>Материалы: Корпус клапана – СЧ10 Мембранная коробка – сталь 20 Мембрана – EPDM/NBR Седло - Сталь45/ сталь 20X13/ сталь 40X13 Плунжер - Сталь45/ сталь 20X13/ сталь 40X13 Пружина – сталь 60С2А Винт регулировочный – сталь 45 Шток - Сталь 40X13/ 95X18 Уплотнение штока – Резинофторопластовое/NBR</p>	<p>Фланцы: Исполнение фланцев по ГОСТ 33259-2015 - В, тип 21</p> <p>Маркировка: DN, PN, Tmax, Kvs, диапазон настройки, площадь мембраны, серийный номер, год изготовления</p>
--	---	---

Номенклатура и артикулы для заказа

Клапан регулятора перепада давлений*, тип СРК22


Таблица 1

<p>Пример оформления заказа</p> <p>Регулятор перепада давлений ДРК 22-М/СРК22 DN80 PN16, регулируемый перепад давлений 0,5-3,0 бар. Среда - теплофикационная вода, T_{макс}=150°C:</p> <p>-клапан СРК22 DN80, Артикул – СРК2395</p> <p>- блок регулятора перепада давлений ДРК 22-М ΔP=0,5-3,0бар. Артикул – РКМ1015</p> <p>- импульсная линия. Артикул –ТРК1391 2 шт.</p> <p>Компоненты регулятора перепада давлений поставляются отдельно</p>		DN, мм	Kvs, м ³ /ч	T _{макс} , °C	Артикул
		15	4,0	150	СРК2388
		20	6,3		СРК2389
		25	8,0		СРК2390
		32	16,0		СРК2391
		40	20,0		СРК2392
		50	32,0		СРК2393
		65	50,0		СРК2394
		80	80,0		СРК2395
		100	125,0		СРК2396
		125	160,0		СРК2397
		150	280,0		СРК2398
		200	320,0		СРК2399

*Информация о других исполнениях клапана предоставляется по запросу

Мембранный блок регулятора перепада давлений тип ДКР22-М

Таблица 2

Эскиз	Для установки на клапаны DN	Диапазон регулируемого перепада давлений, ΔP, бар	Цвет пружины	Площадь мембраны, см ²	Артикул
	15-125	0,5 - 3,0	Желтый	80	РКМ1015
		1,0 - 6,0	Красный	80	РКМ1014
	15-200	0,05 - 0,35	Желтый	630	РКМ1018
		0,1 - 0,7	Желтый	250	РКМ1017
		0,15 - 1,5	Красный	250	РКМ1016

Эскиз	Тип	Описание	Артикул
	Импульсная линия СРК 5.1	Материал – медь, Ø 10 x 1 мм, l = 1500 мм, с одним резьбовым штуцером G ¼ и двумя втулками	ТРК1391

Технические характеристики

Клапан регулятора СРК22

Таблица 3

DN, мм	15	20	25	32	40	50	65	80	100	125	150	200
Пропускная способность K_{VS} , м ³ /ч	4	6,3	8	16	20	32	50	80	125	160	280	320
Коэффициент начала кавитации Z	0,6	0,6	0,6	0,55	0,55	0,5	0,5	0,45	0,4	0,35	0,3	0,2
Макс. перепад давления на клапане $DP_{\text{макс}}$, бар	16											
Условное давление PN, бар	16, фланцы по ГОСТ 33259-2015 - В, тип 21											
Температура среды, °С	5-150											
Перемещаемая среда	Теплофикационная вода											
Протечка через закрытый клапан, % от K_{VS}	0,03											
Разгрузка клапана	Разгрузочная камера											
Материалы, контактирующие с теплоносителем	Корпус клапана – СЧ10 Седло - Сталь45/ сталь 20Х13/ сталь 40Х13 Плунжер - Сталь45/ сталь 20Х13/ сталь 40Х13 Шток - Сталь 40Х13/ 95Х18 Уплотнение штока – Резинофторопластовое/NBR											

Регулирующий мембранный блок ДРК22-М

Таблица 4

Регулирующий блок ДРК22-М «перепада давления»						
Площадь мембраны (справочное), см ²		50	80	160	250	630
Диаметр клапана		15-125		15-200		
Диапазон настройки, бар	Красный	1-6		0,15-1,5		
	Желтый	0,5-3		0,1-0,7		0,05-0,35
Зона пропорциональности по ГОСТ 11881-76		Не более 6% от верхнего предела настройки				
Зона нечувствительности по ГОСТ 11881-76		Не более 2,5% от верхнего предела настройки				
Постоянная времени по ГОСТ 11881-76		Не более 16 с				

Пример подбора:

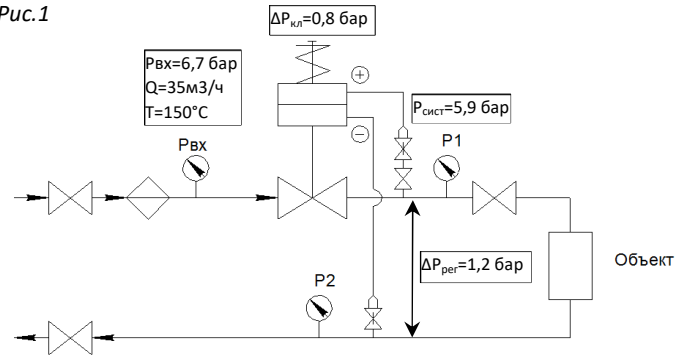
Расход теплоносителя – 37 м³/ч
 Перепад давлений на РПД – 0,8 бар
 Поддерживаемый перепад на объекте – 1,2 бар
 Температура теплоносителя - 150°С
 Избыточное давление на входе - 6,5 бар

1) Расчет пропускной способности клапана:

$$Kv = \frac{G}{0,8 \cdot \sqrt{\Delta P}} = \frac{35}{0,8 \cdot \sqrt{0,8}} = 48,91 \text{ м}^3/\text{ч}$$

Где 0,8 – коэффициент запаса

Рис.1



Выбираем клапан СРК22 DN65, Kvs=50 м³/ч

Проверка на кавитацию:

Проверим выбранный клапан на возможность возникновения кавитации и шумов. Для этого определим предельный перепад давлений на данном типоразмере клапана при заданных параметрах теплоносителя:

$$\Delta P_{\text{пред}} = Z \cdot (P_1 - P_v), \text{ где}$$

Z – коэффициент начала кавитации

P₁ – Избыточное давление перед клапаном;

P_v – Избыточное давление насыщенных паров при заданной температуре. Для T = 150°С P_v = 3,76 бар

$$\Delta P_{\text{пред}} = Z \cdot (P_1 - P_v) = 0,5 \cdot (6,7 - 3,76) = 1,47 \text{ бар}$$

Поскольку ΔP_{кв} < ΔP_{пред} (0,8 < 1,47) риска возникновения кавитации нет.

2) Выбор регулирующего блока

Поддерживаемый перепад давлений на объекте по условию составляет 1,2 бар.

Выбираем регулирующий блок ДРК22-М с диапазоном настройки 0,15-1,5 бар, площадь мембраны 250 см², цвет настроечной пружины – красный.

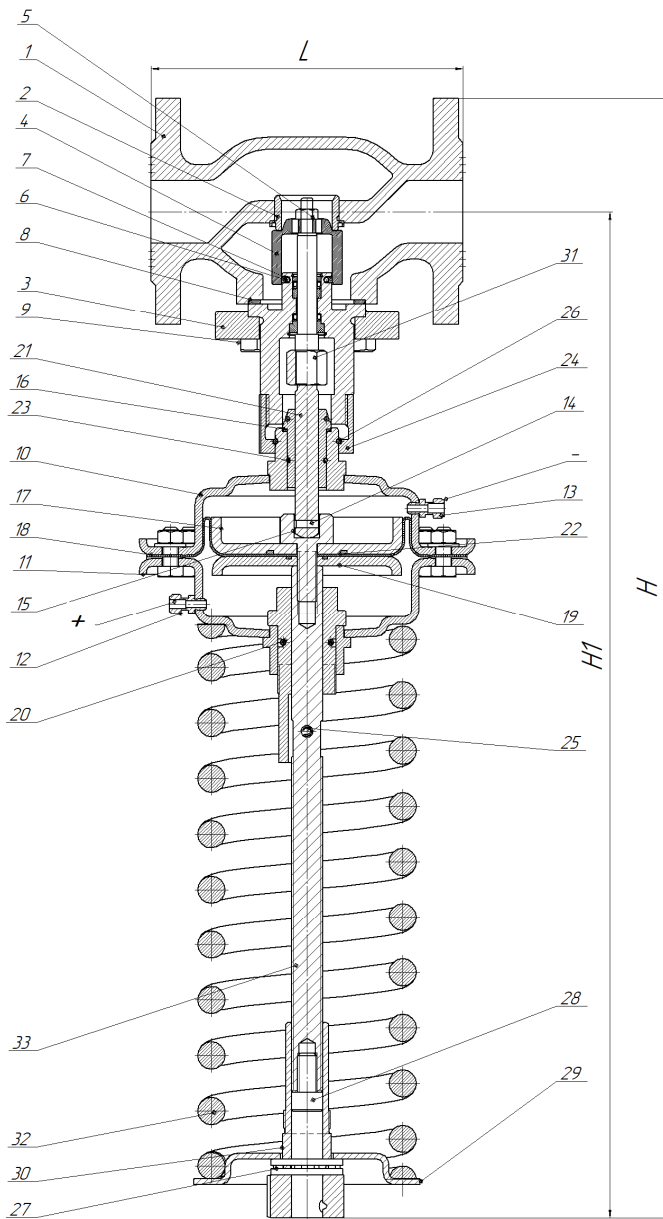
Зона пропорциональности поддерживаемого перепада давлений должна быть менее половины величины настраиваемого перепада.

По Таблице 4 определяем величину зоны пропорциональности регулирования:

$$X_p = 6\% \cdot 1,5 = 0,09 \text{ бар}$$

Таким образом, при настройке ΔP_{рег}=1,2бар регулирующий блок выбран верно.

Устройство и принцип действия



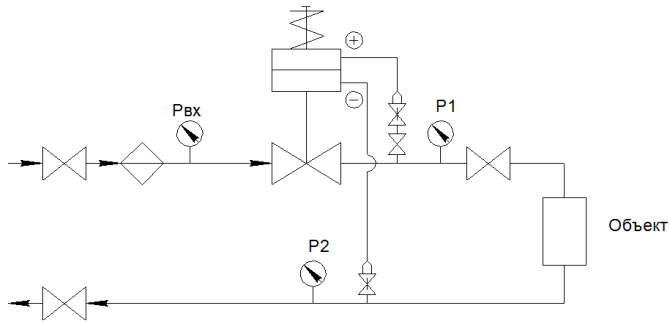
- 1 Корпус
- 2 Седло
- 3 Крышка
- 4 Плунжер
- 5 Гайка
- Уплотнение
- 6 разгрузочной камеры
- 7 Направляющая
- 8 Прокладка
- 9 Болт
- Нижняя часть
- 10 мембранной коробки
- Верхняя часть
- 11 мембранной коробки
- 12 Штуцер «+»
- 13 Штуцер «-»
- 14 Штифт
- 15 Муфта
- 16 Шайба
- 17 Поршень мембраны
- 18 Мембрана
- 19 Шайба
- Уплотнение штока
- 20 элемент в сборе)
- 21 Шток
- 22 Прокладка
- 23 Прокладка
- 24 Гайка накидная
- 25 Штифт
- 26 Кольцо стопорное
- 27 Подшипник
- 28 Фиксатор
- 29 Тарелка верхняя
- 30 Втулка регулировочная
- 31 Соединительный узел
- 32 Пружина
- 33 Винт регулировочный






Регулятор является регулирующим устройством, использующим для перемещения регулирующего органа энергию протекающей среды. Регулятор представляет собой нормально открытый регулирующий орган, принцип действия которого основан на уравнивании силы упругой деформации пружины настройки и силы, создаваемой разностью давлений в мембранных камерах привода. Регулятор состоит из трех элементов: регулирующий клапан, регулирующий блок, импульсные линии. Клапан регулятора при отсутствии импульса нормально открыт.

Примеры применения:

Установка регулятора перепада давлений на подающей магистрали:

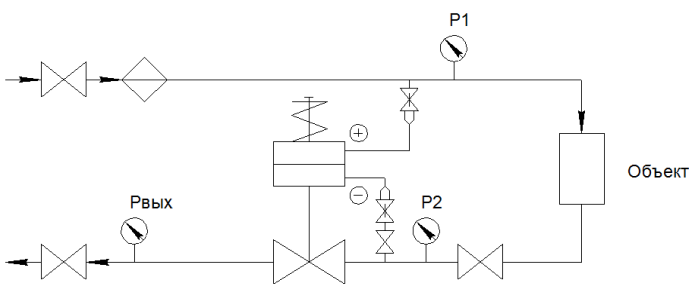
Схема подключения регулятора перепада давления при установке на питающем трубопроводе.








-  -Кран запорный.
-  -Фильтр
-  -Дроссель стабилизирующий.
-  -Штуцер с резьбой G1/2.
-  -Манометр.

Установка регулятора перепада давлений на обратной магистрали:

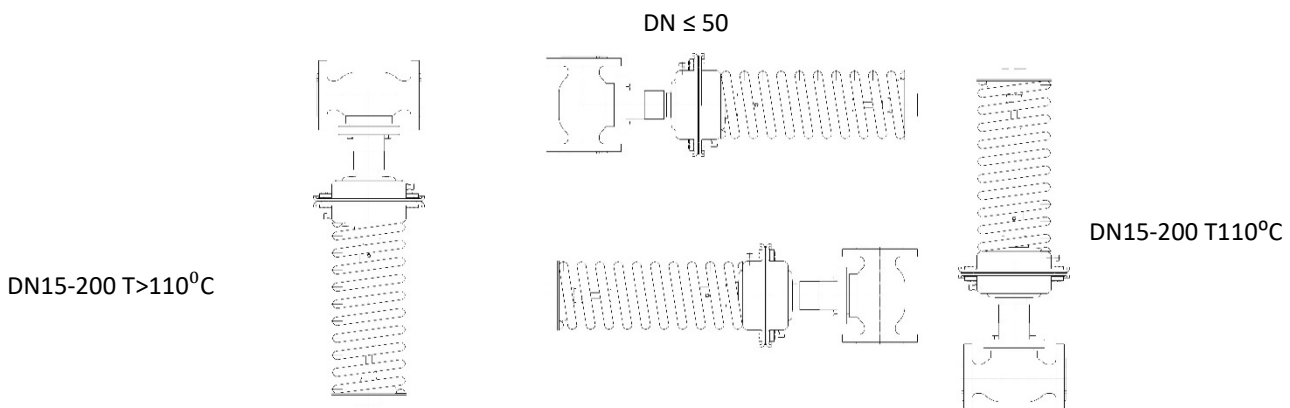
Схема подключения регулятора перепада давления при установке на обратном трубопроводе.



-  -Кран запорный.
-  -Фильтр
-  -Дроссель стабилизирующий.
-  -Штуцер с резьбой G1/2.
-  -Манометр.

Монтажные положения

Схема монтажных положений регулятора давления прямого действия ДРК 22-М/СРК22, рекомендуемое положение – регулирующим блоком вертикально вниз.



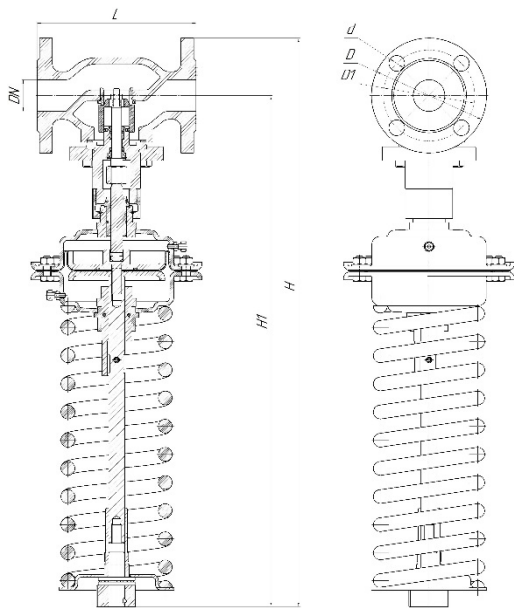
Перед регулятором, как правило, следует устанавливать магнитно-сетчатый фильтр. При наличии в рабочей среде механических примесей с размерами частиц более 70 мкм установка фильтра перед регулятором является обязательной.

При установке регулирующим блоком в сторону под мембранный блок желательно ставить упор для предотвращения повышенных механических нагрузок на трубопровод. При температуре рабочей среды выше 110°C регулятор устанавливать блоком вертикально вниз. При температуре рабочей среды выше 110°C или при использовании пара в качестве рабочей среды на импульсную линию устанавливать конденсационно-разделительный сосуд.

Настройка регулятора перепада давлений СРК22/ДРК22-М

Настройку производить вращением регулировочной втулки по часовой стрелке с помощью стандартного гаечного ключа по манометрам подающего и обратного трубопроводов до установления требуемого перепада давлений.

Габаритные и присоединительные размеры



Показатель	DN											
	15	20	25	32	40	50	65	80	100	125	150	200
Масса, (кг не более)	13,6	14,1	14,9	16,6	18,6	19,1	28,6	32	43,6	56,6	79,3	90,6
Высота, Н (мм, не более)	583	598	618	638	651	659	676	692	738	770	1109	1200
Высота, Н1 (мм, не более)	535	545	560	568	576	576	583	592	628	645	966	1027
Длина, L (мм, не более)	130	150	160	180	200	230	290	310	350	400	480	600
D, мм	95	105	115	135	145	160	180	195	215	245	280	335
D1, мм	65	75	85	100	110	125	145	160	180	210	240	295
d, мм	14	14	14	18	18	18	18	18	18	18	22	22
П, (количество отверстий),шт	4	4	4	4	4	4	4	4(8)	8	8	8	12