

Инструкция для установки электрических комплектов на 3; 4,5; 6; 9; 12; 15 кВт

! *Монтаж, настройку и первое включение должен производить квалифицированный электрик*

! *ВАЖНО! Электрические комплекты (тэны) восприимчивы к наличию твердых частиц в воде. На стороне подачи воды должен быть установлен фильтр для улавливания твердых частиц с размером фильтрующей ячейки не более 100 мкм*

! *Важно! Термостат, для управления тэном, необходимо подключать к сети через контактор, который подбирается исходя из мощности устанавливаемого электрического нагревателя.*

! *ВНИМАНИЕ! Электрический нагреватель и термостат обязательно должен быть приобретен у производителя бойлера или им одобрен. Если не выполните одно из этих условий, производитель не несет ответственность по гарантии и послегарантийному обслуживанию прибора. Использование эл. нагревателей неуполномоченных производителем может привести к материальному ущербу и вред для здоровья людей.*

! *Нагреватель нельзя устанавливать при наличии других источников тепла, с температурой больше 80 С*

! *При применении электрических нагревателей для нагрева воды в емкостях (водонагревателях) для обеспечения горячего водоснабжения необходимо обеспечить соответствие воды СанПиН 2.1.4.1074-01. Не соблюдение данной нормы может привести к выходу из строя электрических нагревателей, и данная рекламация не будет подпадать под гарантийные обязательства производителя.*

Требование к установке.

При установке нагревателя убедитесь, что он не касается внутренней поверхности резервуара для воды.

Нагреватель должен быть подключен с заземлением сети.

Подключение к электрической сети осуществляется по отдельной цепи, обеспеченной предохранителем.

Электрическая цепь должна включать устройство для разъединения от сети питания, которое обеспечивает полное разъединение всех полюсов. Не включайте нагреватель прежде чем Вы убедитесь, что бойлер заполнен водой.

Установка и работа

Конструкция водонагревателя обеспечивает установку электрического нагревателя в середине прибора.

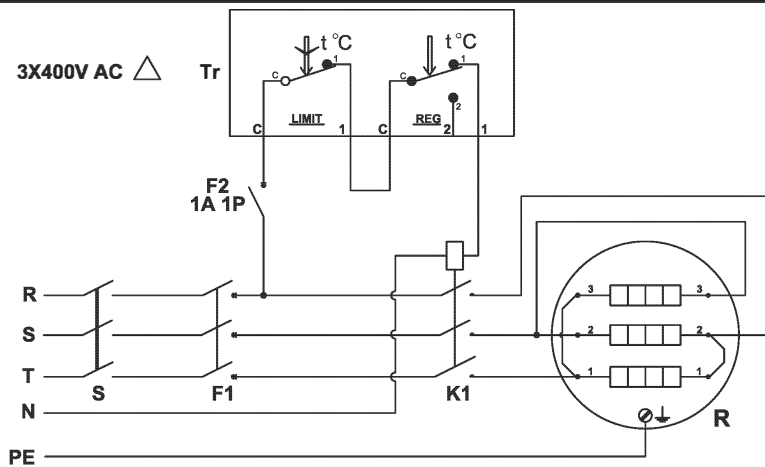
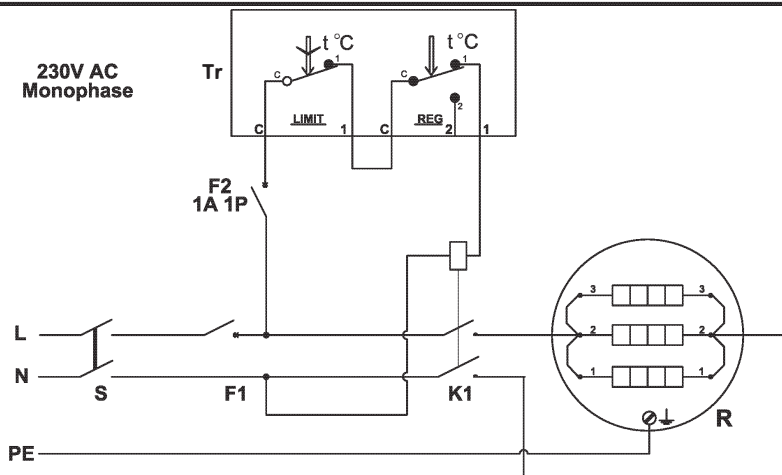
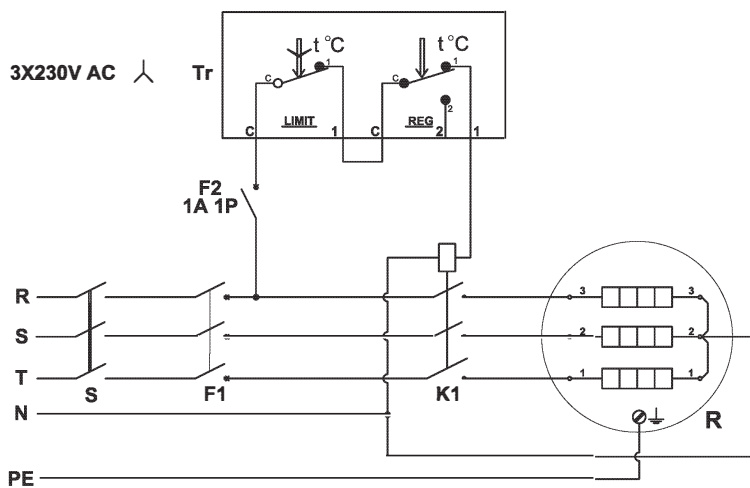
Возможные схемы подключения нагревателя приведены на схемах.

Настройка температуры осуществляется с помощью термостата (приобретается отдельно).

При образования накипи на поверхности нагревателя, его необходимо очистить (при повторной установке нагревателя необходимо использовать новую прокладку).

Гарантия на электрический нагреватель 12 мес.





S-устройство разъединения сети.
 F1,F2-автоматический предохранитель.
 K1-контактор.
 Tr-термостат.
 R-нагреватель.