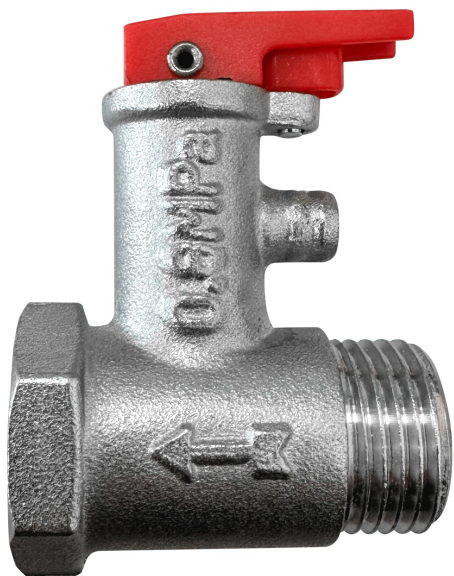


## ТЕХНИЧЕСКИЙ ПАСПОРТ

### КЛАПАН ПРЕДОХРАНИТЕЛЬНЫЙ ЛАТУННЫЙ ДЛЯ БОЙЛЕРА



## 1. НАЗНАЧЕНИЕ И ОБЛАСТЬ ПРИМЕНЕНИЯ

Клапан предохранительный используется для защиты бытовых водонагревателей (бойлеров) от превышения максимального допустимого рабочего давления, а также для предотвращения попадания нагретой воды обратно в подающий трубопровод при малом давлении в нем либо отсутствии подачи воды. При повышении давления в системе сверх допустимого клапан производит частичный сброс рабочей среды в атмосферу или в отводящий трубопровод. Клапан оснащен рукояткой для принудительного сброса давления.

## 2. ТЕХНИЧЕСКИЕ ХАРАКТЕРИСТИКИ

Таблица 1.

Характеристика	Значение
Номинальный размер	DN15
Присоединение к бойлеру	G1/2" внутренняя резьба
Присоединение к подающему трубопроводу	G1/2" наружная резьба
Давление настройки	0,8 МПа
Номинальное давление	1,0 МПа
Максимальная рабочая температура	+120°C
Направление потока рабочей среды	стрелка на корпусе
Тип покрытия	никель
Масса	83 гр.

Таблица 2. Наименование деталей клапана (см. Рис.1) и материалы.

№	Наименование	Материал	№	Наименование	Материал
1	Корпус	Латунь НРb59-1	12	Винт	Нерж. сталь SS 304
2	Шток	РОМ	13	Шток	Нейлон
3	Клапан	Нейлон	14	Прокладка	EPDM
4	Диск	Нерж. сталь SS 304	15	Опора пружины	Нейлон
5	Уплотнение	Силикон	16	Пружина	Нерж. сталь SS 304
6	Пружина	Нерж. сталь SS 304	17	Пружина	Нерж. сталь SS 304
7	Опора пружины	Нейлон	18	Опора пружины	Нейлон
8	Прокладка	EPDM	19	Гайка	Латунь НРb59-1
9	Диск	Нерж. сталь SS 304	20	Кольцо	EPDM
10	Рукоятка сброса	АБС-пластик	21	Прокладка	EPDM
11	Заклепка	Латунь			

Габаритные характеристики клапана предохранительного латунного указаны на Рис.1.

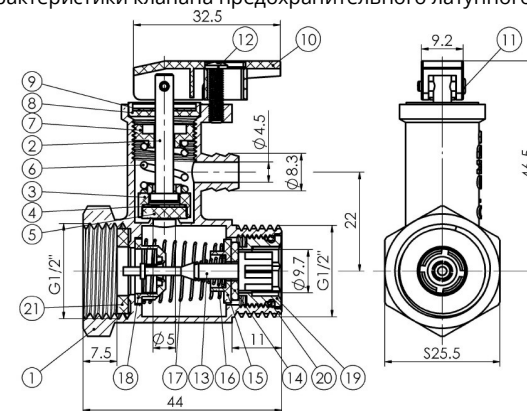


Рис.1

### 3. УСТРОЙСТВО И ПРИНЦИП РАБОТЫ ИЗДЕЛИЯ

При наличии потока подаваемой холодной воды она давит на диск запирающего штока обратного клапана, преодолевая сопротивление пружины и, тем самым, открывает обратный клапан, пропуская воду внутрь водонагревателя (бойлера).

Если подача холодной воды прекратится, то пружина обратного клапана вдавит диск запирающего штока обратно в седло, закрывая клапан и предотвращая попадание нагретой воды в подающий трубопровод.

При превышении давления в систему сверх допустимого сила давления рабочей среды в водонагревателе (бойлере) становится больше силы упругости пружины предохранительного клапана. Вследствие этого пружина сжимается, открывая клапан и осуществляя сброс нагретой воды через сливное отверстие. После снижения давления сила упругости пружины вдавливает затвор предохранительного клапана обратно в седло, закрывая его.

### 4. МЕРЫ БЕЗОПАСНОСТИ

Клапан предохранительный должен эксплуатироваться при давлении и температуре, изложенных в таблице 1.

Установка и демонтаж изделия, а также все операции по ремонту должны производиться при отсутствии давления в системе. Перед проведением любых работ дать остыть оборудованию до температуры окружающего воздуха.

### 5. РУКОВОДСТВО ПО МОНТАЖУ И ЭКСПЛУАТАЦИИ

К монтажу, эксплуатации и обслуживанию клапан предохранительного допускаются специально обученный персонал, изучивший устройство и правила техники безопасности.

Клапан предохранительный не требует настройки.

Клапан предохранительный устанавливается в соответствии со стрелкой на корпусе.

Присоединительные резьбы на водонагревателе (бойлере) и подающем трубопроводе должны соответствовать ГОСТ 6357-81.

Использование инструмента, оказывающего сжимающее воздействие – запрещено. Монтаж осуществляется за шестигранник на корпусе. Муфтовые соединения должны выполняться с использованием уплотнительных материалов, выдерживающих технические параметры системы, при этом необходимо следить чтобы излишки материала не попадали внутрь изделия, это может привести к утрате работоспособности. Подтекание рабочей жидкости по резьбовой части не допускается.

К сбросному патрубку клапана предохранительного можно присоединить полихлорвиниловую трубку для отвода сбрасываемой воды. Подключение к канализационной системе допускается только с соблюдением разрыва струи – т.е. сброс в воронку. Непосредственное подключение к канализационной системе запрещено.

Клапан не должен испытывать нагрузок от трубопровода (изгиб, сжатие, растяжение, кручение, перекосы, вибрация, несоосность патрубков, неравномерность затяжки крепежа). При необходимости должны быть предусмотрены опоры или компенсаторы, устраняющие нагрузку.

В процессе эксплуатации необходимо проводить периодическую проверку (не менее 1 раза в 6 месяцев) срабатывания клапана предохранительного с помощью рукоятки сброса. Клапан предохранительный не предназначен для опорожнения водонагревателя (бойлера). Попытки слива воды через клапан приводят к ослаблению запорной пружины и выходу из строя клапана.

### 6. УСЛОВИЯ ХРАНЕНИЯ И ТРАНСПОРТИРОВКИ

Изделия должны храниться в упаковке предприятия – изготовителя по условиям хранения 3 по ГОСТ 15150. Консервация по ВЗ-4, ВУ-0 ГОСТ 9.014-78.

Транспортировка изделий должна осуществляться в соответствии с условиями 5 по ГОСТ 15150.

### 7. УТИЛИЗАЦИЯ

Утилизация изделия (переплавка, захоронение, перепродажа) производится в порядке, установленном Законами РФ от 04 мая 1999 г. № 96-ФЗ "Об охране атмосферного воздуха" (с изменениями и дополнениями), от 24 июня 1998 г. № 89-ФЗ (с изменениями и дополнениями) "Об отходах производства и потребления", от 10 января 2002 № 7-ФЗ « Об охране окружающей среды» (с изменениями и дополнениями), а также другими российскими и региональными нормами, актами, правилами, распоряжениями и пр., принятыми во исполнение указанных законов.

Содержание благородных металлов: нет.

### 8. ГАРАНТИЙНЫЕ ОБЯЗАТЕЛЬСТВА

Изготовитель гарантирует соответствие товара настоящему паспорту при соблюдении Потребителем условий эксплуатации, транспортировки и хранения. Гарантийные обязательства распространяются на все дефекты, возникшие по вине завода-изготовителя.

Гарантия не распространяется на дефекты, возникшие в случаях:

- нарушения паспортных режимов хранения, монтажа, испытания, эксплуатации и обслуживания изделия;
- наличия следов воздействия веществ, агрессивных к материалам изделия;
- наличия повреждений, вызванных пожаром, стихией, форс-мажорными обстоятельствами;
- повреждений, вызванных неправильными действиями потребителя;
- наличия механических повреждений или следов вмешательства в конструкцию изделия.

## ГАРАНТИЙНЫЙ СРОК — 1 ГОД С ДАТЫ ПРОДАЖИ

Количество: \_\_\_\_\_

Дата: \_\_\_\_\_

МЕСТО ДЛЯ ПЕЧАТИ

Подпись: \_\_\_\_\_

Производитель: ZHEJIANG YUQUAN FLUID TECHNOLOGY CO., LTD  
BUILDING 1, NO.35, TIANYOU ROAD, SHAMEN, YUNHUI ZHEJIANG, CHINA